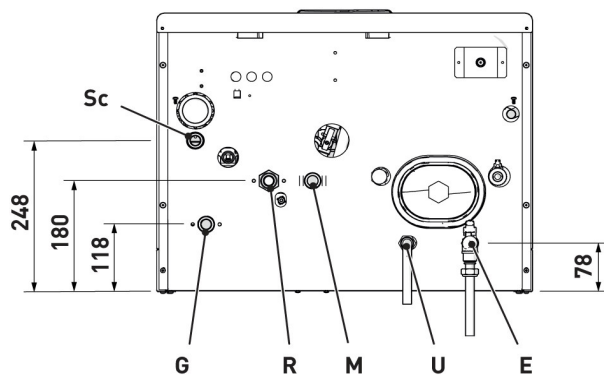
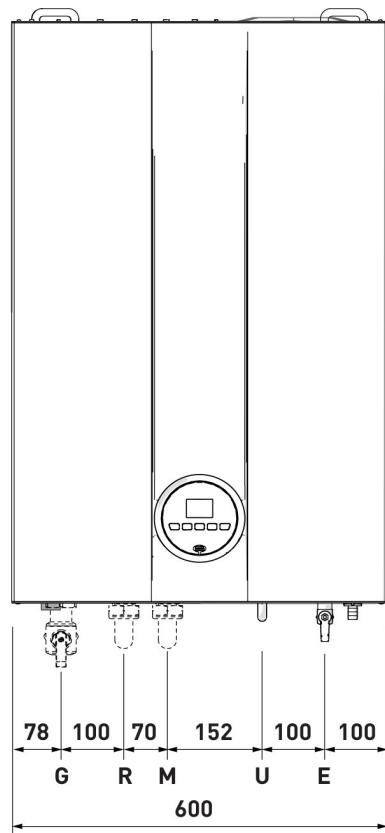
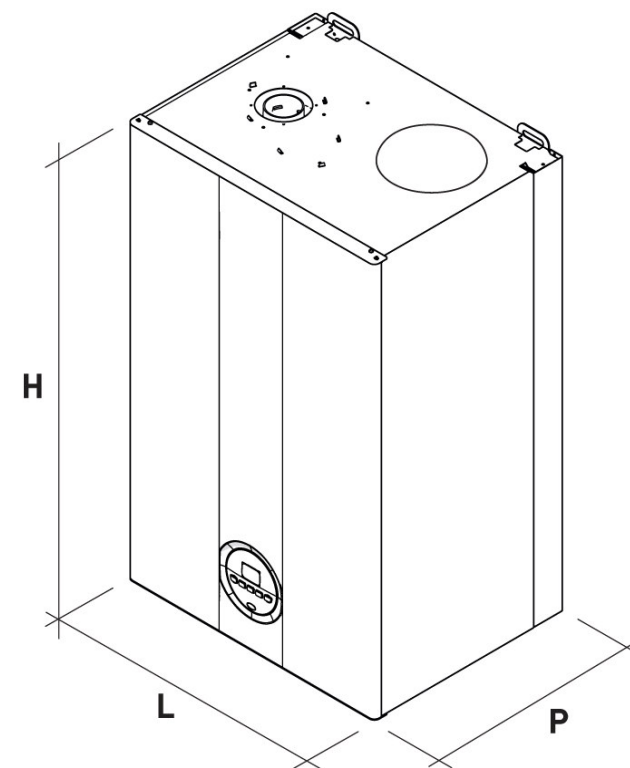


ROZMĚRY: BRAVA SLIM HE 25 a 30/55



Popis	Format Slim HE 25 a 30/55
M - Topná vody	Ø 3/4" G
R - Zpětná voda	Ø 3/4" G
U - Výstup teplé vody	Ø 1/2" G
V - Vstup studené vody	Ø 1/2" G
G - Plynové potrubí	Ø 3/4" G
Sc - odvod kondenzátu	Ø 20 mm



Popis	Brava Slim HE 25 a 30/55
L (mm)	500
P (mm)	460
H (mm)	950
Váha (kg)	56 a 57