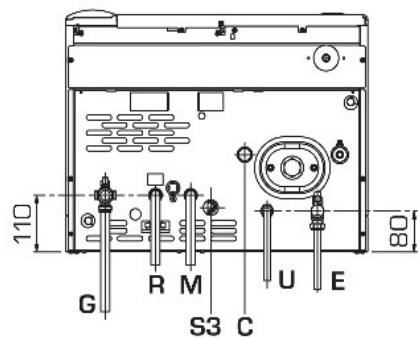


ROZMĚRY: MURELLE EV HE 25/55 - 30/55



Připojení:

R - zpětná voda ÚT 3/4"

M - topná voda 3/4"

G - plyn 3/4"

E - st. voda do zás. TUV 1/2"

U - výstup vody ze zásob. TUV 1/2"

C - cirkulace

S3 - odvod kondenzátu 25mm

L (mm)

Murelle EV HE 25/55 286

Murelle EV HE 30/55 222

