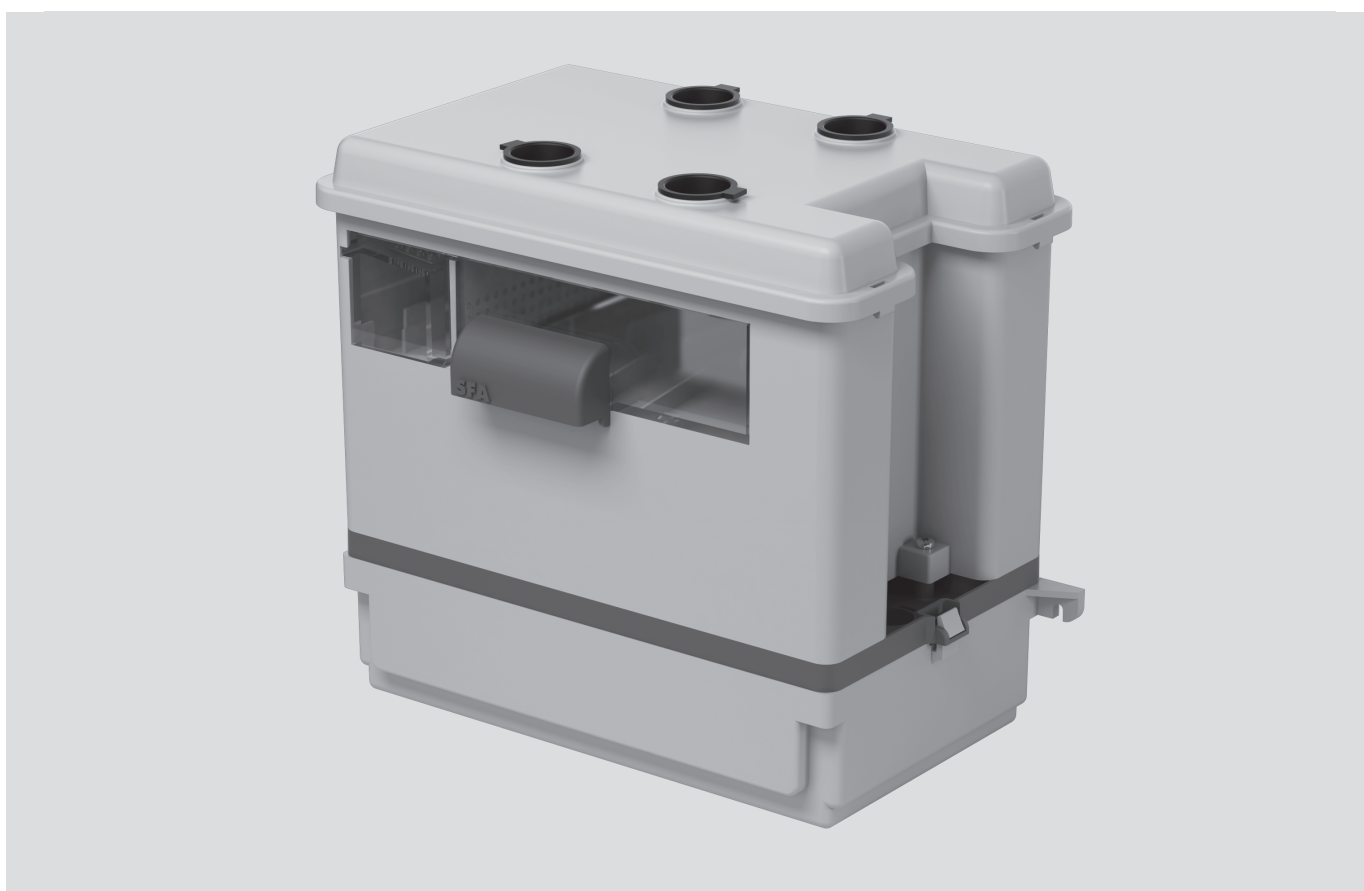


SFA

141

01.15
IND1

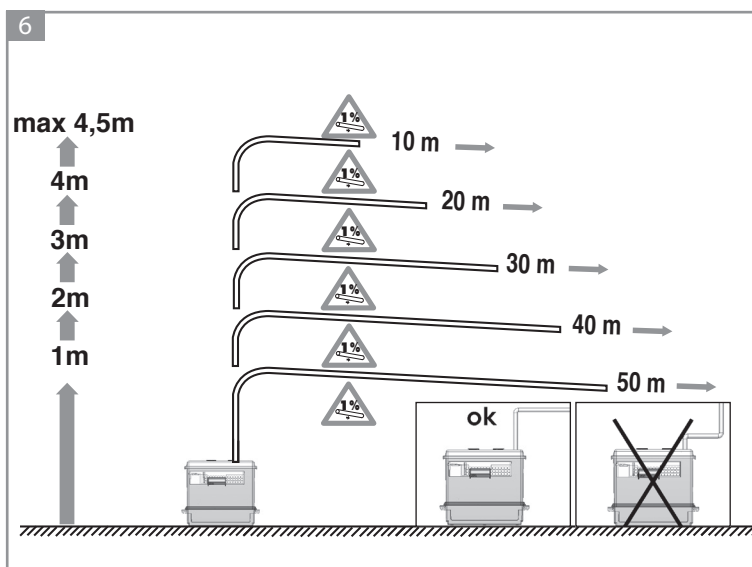
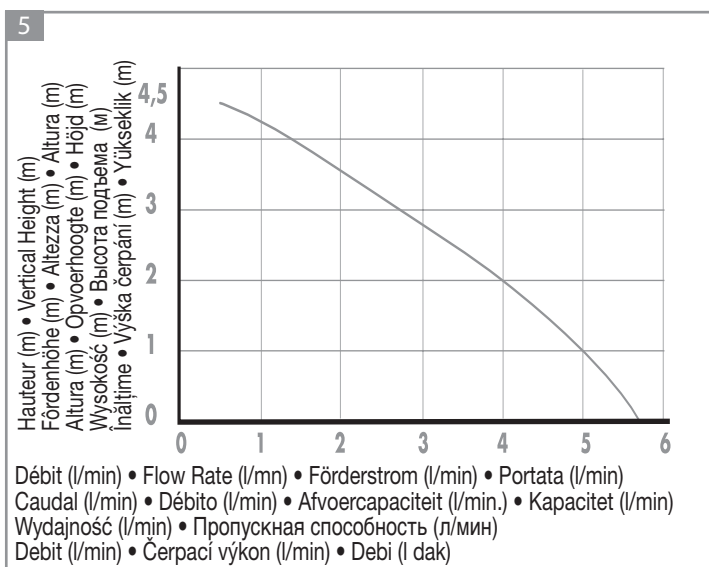
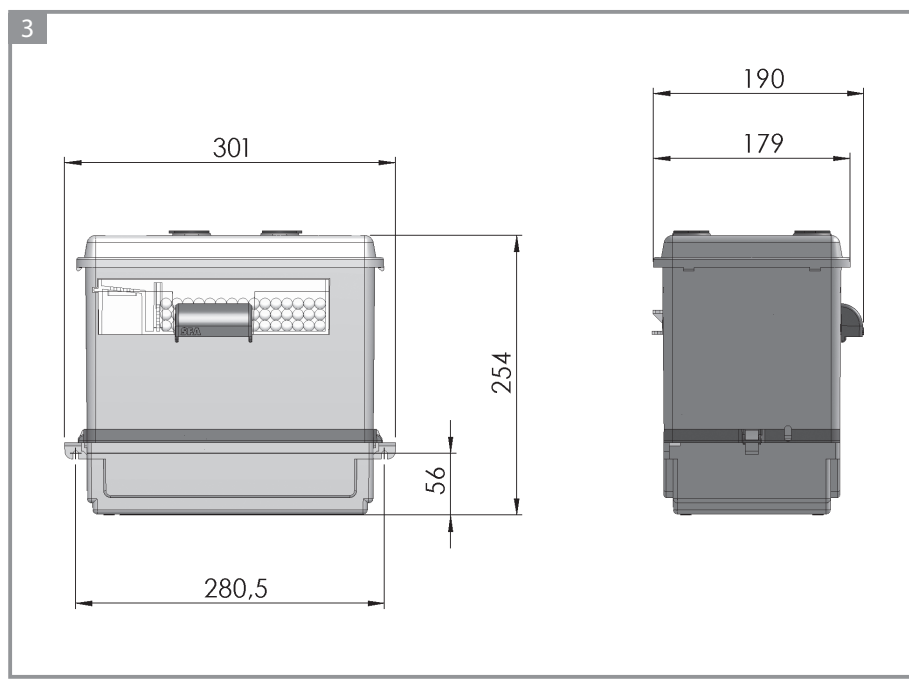
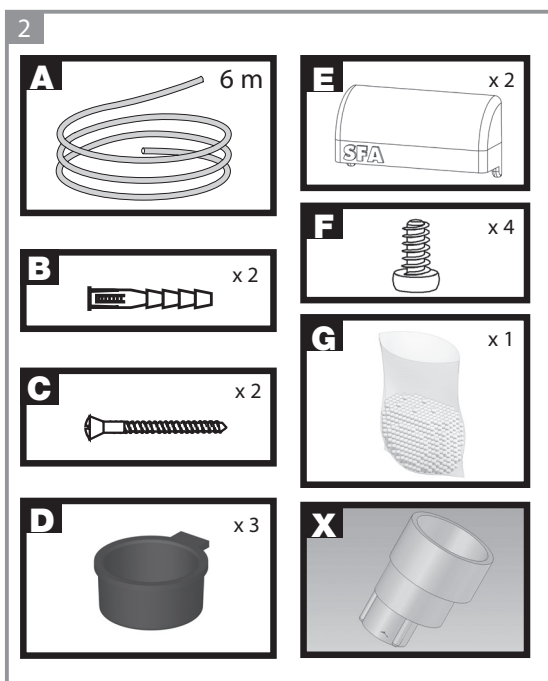
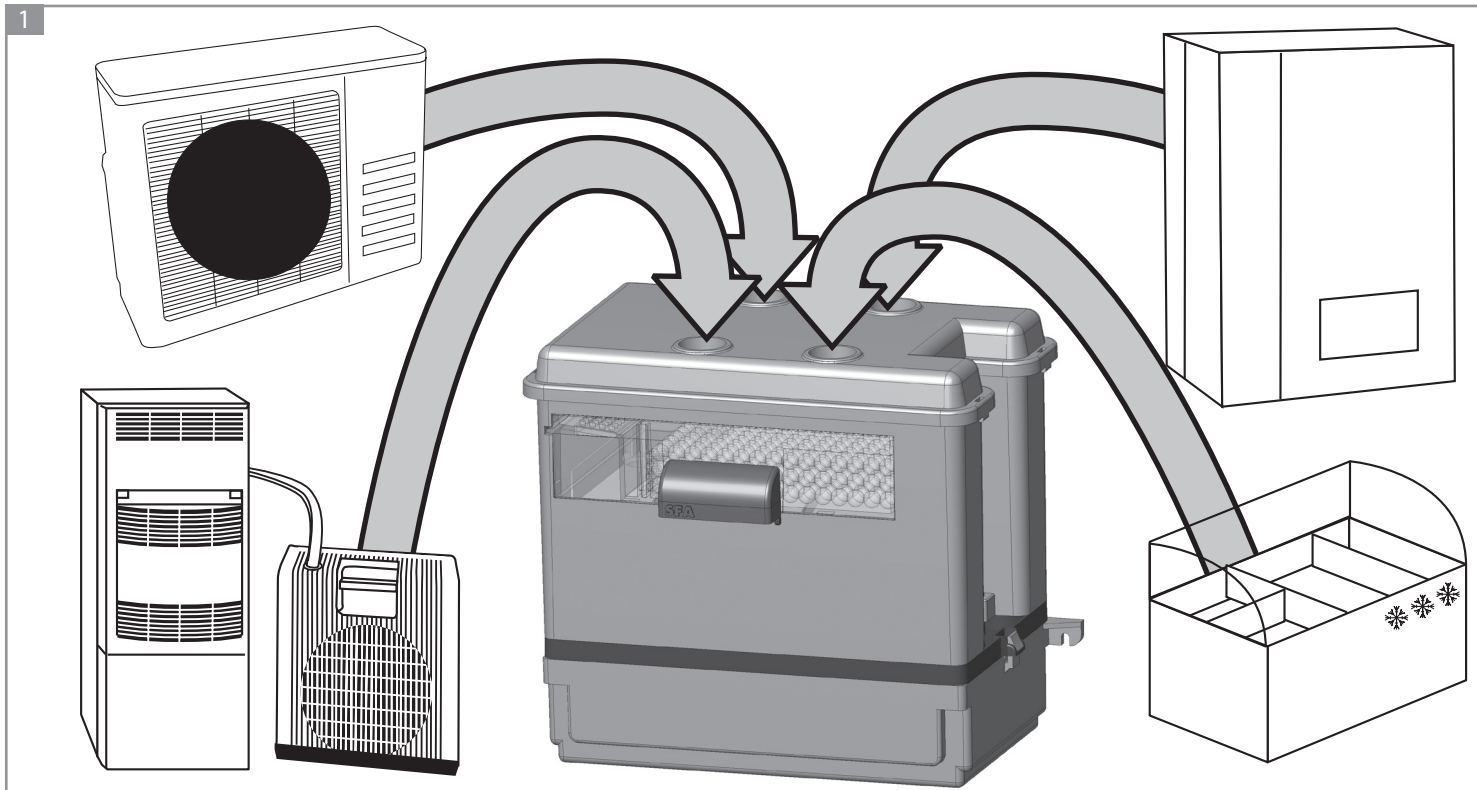


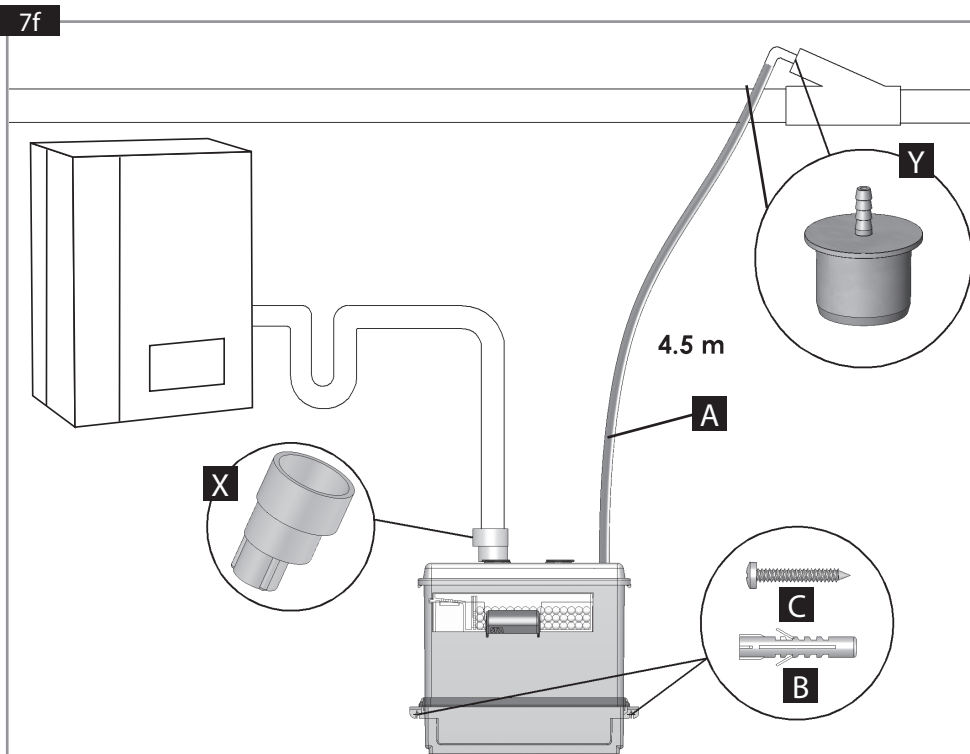
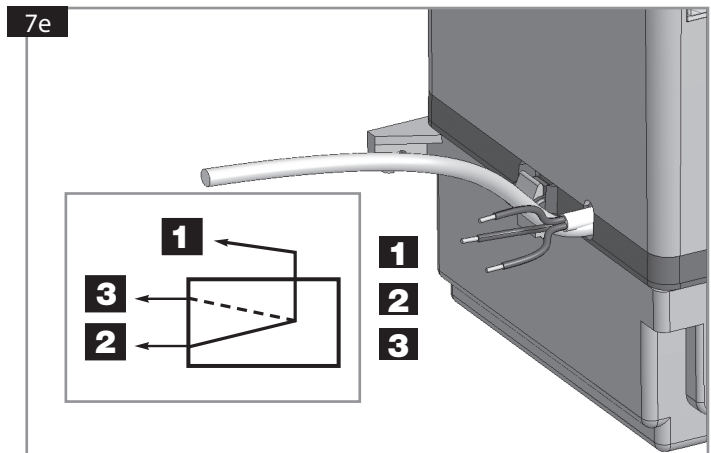
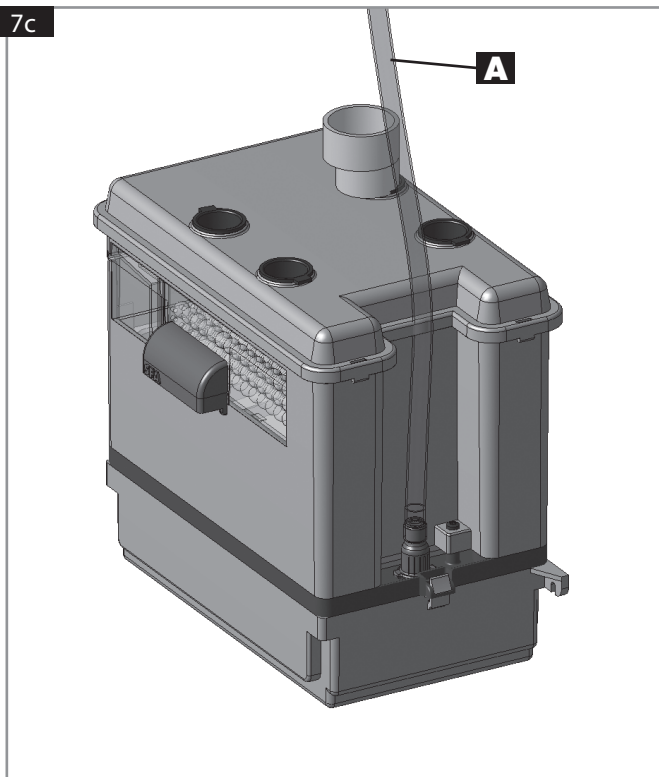
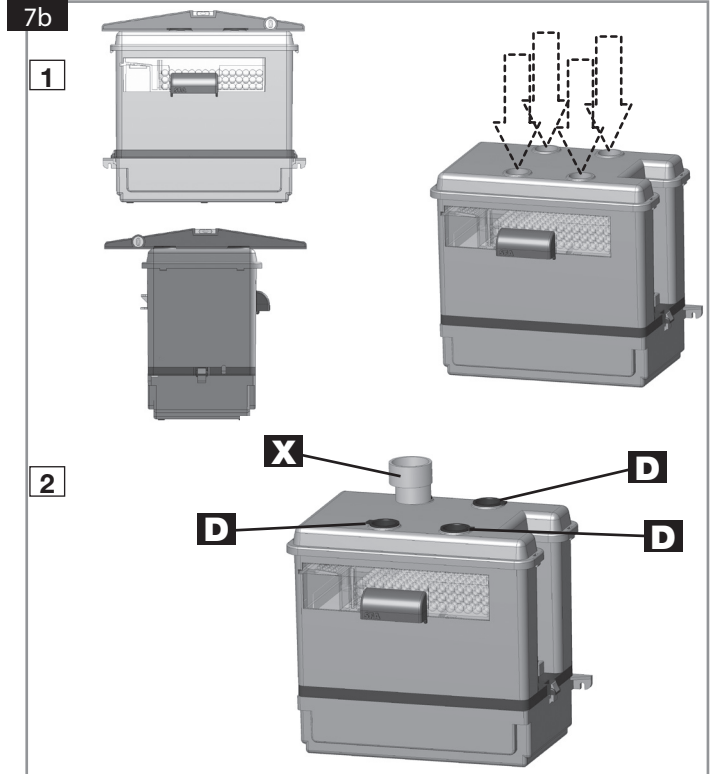
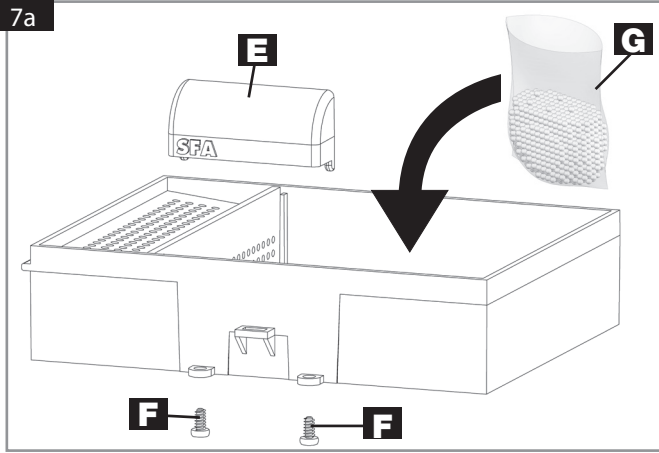
A lire attentivement et à conserver à titre d'information • Read carefully and retain for future reference
Bitte aufmerksam durchlesen und aufbewahren • Da leggere attentamente e conservare a titolo di informazione
Leer atentamente y conservar a título de información • Ler atentamente e conservar a título informativo
Dit document goed doorlezen en bewaren • Att läsa igenom och att spara för information
Внимательно прочтите и сохраните для информации • Do uważnego przeczytania i zachowania tytułem informacji •
A se citi cu atenție și a se păstra • Prosíme Vás o důkladné prostudování a uschování • Dikkatle okuyun ve bilgi amaçlı saklayın.



NOTICE D'INSTALLATION • INSTALLATION INSTRUCTIONS • INSTALLATIONSHINWEISE
ISTRUZIONI PER L'INSTALLAZIONE • INSTRUCCIONES DE INSTALACIÓN
MANUAL DE INSTRUÇÕES • INSTALLATIE VOORSCHRIFTEN • INSTRUKTIONSBOK
INSTRUKCJA INSTALACJI • ИНСТРУКЦИЯ ПО УСТАНОВКЕ И ЭКСПЛУАТАЦИИ
MANUAL DE INSTALARE • NÁVOD K INSTALACI A POUŽÍVÁNÍ • KURULUM KILAVUZU

SANICONDENS® Best





8

SANICONDENS® Best
Société Française
d'Assainissement



CD10
220-240 V - 50 Hz - 60 W
IP20 - ⚡
S3 15% T=80°C

1 AVERTISSEMENT

SANICONDENS® Best est une pompe de relevage pour eau de condensation provenant d'une climatisation, d'une chaudière à condensations, ou d'appareils réfrigérants.

Il démarre automatiquement et il bénéficie d'un haut niveau de performance, de sécurité et fiabilité dans la mesure où toutes les règles d'installation et d'entretien décrites dans cette notice sont scrupuleusement respectées.

En particulier les indications repérées par :

- «  » indication avertissant de la présence d'un risque d'origine électrique,
- «  » instructions réservées exclusivement aux professionnels qualifiés,

Pour tous renseignements complémentaires, veuillez vous adresser à notre service clients.

PRINCIPE DE FONCTIONNEMENT

SANICONDENS® Best contient une pompe. La cuve du **SANICONDENS® Best** est équipée d'un flotteur qui commande la marche du moteur. Dès que les condensats rentrent dans la cuve, la pompe se met en marche.

L'appareil possède son propre système de neutralisation permettant de remonter le pH des eaux acides provenant de la chaudière à condensation.

SANICONDENS® Best est également équipé d'un deuxième flotteur pouvant commander une alarme (sonore et visuelle).

2 LISTE DES PIÈCES FOURNIES : voir schéma 2**3 DIMENSIONS : voir schéma 3****4 DOMAINE D'APPLICATION ET DONNÉES TECHNIQUES SANICONDENS® Best**

Application	climatisations, chaudières, appareils réfrigérants
Type	CD10
Évacuation verticale max.	4,5 m
Débit maximum (litre/heure)	342
Débit à 4 m	156
PH mini	2,5
Tension	220-240 V
Fréquence	50 Hz
Puissance absorbée maximale	60 W
Intensité absorbée maximale	0,52 A
Classe électrique	I
Indice protection	IP20
Niveau sonore	< 45 dBA
Température. moyenne d'utilisation	35°
Température maximum admissible par intermittence	80° S3 15% (1min30 ON/8min30 OFF)
Poids net	2 600 g
Dimensions	301 x 190 x 254 mm
Volume du réservoir	2,1 litres
Câble d'alimentation	2 m
Tuyau évacuation	6 m
Câble d'alarme (3 brins)	2 m
Fixation murale	oui

ATTENTION :

Toutes applications autres que celles décrites dans cette notice sont à proscrire.

5 COURBES DE PERFORMANCES : voir schéma 5**6 ÉQUIVALENCE HAUTEUR/LONGUEUR ÉVACUATION : voir schéma 6****7 INSTALLATION**

SANICONDENS® Best possède des dispositifs de fixation murale.

L'appareil doit être d'accès aisé pour le contrôle et la maintenance.

Le module doit être installé horizontalement : avant la fixation, ajuster l'installation au moyen d'un niveau à bulle.

Lors de la mise en œuvre, veillez à ce que l'appareil soit protégé contre l'humidité.

Cet appareil ne nécessite pas de maintenance particulière.

7a PRÉPARATION DU NEUTRALISATEUR

Visser la poignée **E** avec les 2 vis **F**.

Mettre le contenu du sachet de granules **G** à l'intérieur du tiroir.

7b RACCORDEMENT A L'ENTRÉE DU COUVERCLE

L'appareil dispose de 4 entrées de diamètre 28 (2 de chaque côté - voir schéma **7b [1]**).

Brancher les arrivées des eaux sur les entrées choisies et boucher les autres grâce aux bouchons **D**. Le cas échéant utiliser l'adaptateur **X** de diamètre 19, 32, 40 (voir schéma **7b [2]**).

7c RACCORDEMENT A L'ÉVACUATION

L'évacuation du **SANICONDENS® Best** doit être impérativement réalisée avec le tuyau flexible **A** (longueur de 6 m). Le tuyau doit être utilisé pour établir la partie verticale de l'évacuation.

- Enfoncer le tuyau flexible sur le clapet anti-retour du **SANICONDENS® Best** (voir schéma **7cd**).
- Positionner le flexible le plus vertical possible, afin d'éviter tout pincement de celui-ci.
- Il est conseillé de faire un arc de cercle pour éviter tout pincement du flexible.
- Le flexible a un diamètre intérieur de 8 mm, il peut être ensuite connecté à un tuyau PVC de plus gros diamètre par un raccord plastique réducteur sur la partie horizontale du tuyau d'évacuation, ou connecté à votre évacuation par l'intermédiaire d'un raccord plastique réducteur **Y**.

Le **SANICONDENS® Best** est équipé d'un clapet anti-retour pour empêcher un démarrage intempestif.



INSTRUCTIONS RÉSERVÉES EXCLUSIVEMENT AUX PROFESSIONNELS QUALIFIÉS

7d RACCORDEMENT ÉLECTRIQUE

L'appareil doit être raccordé à un circuit d'alimentation relié à la terre. Raccorder l'appareil au réseau selon les normes du pays (France : Norme NF C 15-100). Le raccordement doit servir exclusivement à l'alimentation de l'appareil. Le circuit d'alimentation électrique doit être protégé par un disjoncteur différentiel haute sensibilité (30mA). En cas de doute, faire contrôler par un électricien qualifié. Pour interventions sur les parties électriques de l'appareil s'adresser à un dépanneur agréé SFA.

L'appareil doit être placé de façon telle que la fiche de prise de courant soit accessible.



**INSTRUCTIONS RÉSERVÉES EXCLUSIVEMENT
AUX PROFESSIONNELS QUALIFIÉS**

7e ALARME

En cas de niveau d'eau anormalement élevé, le **SANICONDENS® Best** est équipé d'un système de détection pouvant commander une alarme (sonore ou visuelle - de 1,5V à 230V), voir schéma **7e** :

- Fil marron : commun **1**,
- Fil noir : normalement fermé **2**,
- Fil bleu : normalement ouvert **3**.

Pour commander votre alarme, connecter les fils bleu et marron.

OPTIONNEL : en connectant les fils marron et noir au relais de commande de votre chaudière, celle-ci se coupera en cas de niveau d'eau dans l'appareil anormalement élevé.

ATTENTION : L'intensité maximale admissible par notre système de détection est de 0,5A.

Afin de protéger la partie électrique du **SANICONDENS® Best**, une fois l'alarme activée, l'eau continuant de remplir la cuve sera évacuée par les trop pleins du couvercle.

7f EXEMPLE D'IMPLANTATION D'UN SANICONDENS® Best : voir schéma 7f

8 MAINTENANCE DE L'APPAREIL

Contrôler régulièrement l'état des granules.

Renouveler les granules tous les ans. Lors du changement des granules, nettoyer le tiroir du neutralisateur.

9 NORMES

SANICONDENS® Best est conforme à la directive européenne 89/336/CEE sur la sécurité électrique.



**INSTRUCTIONS RÉSERVÉES EXCLUSIVEMENT
AUX PROFESSIONNELS QUALIFIÉS**

10 DÉMONTAGE

En cas de panne, toute intervention sur l'appareil devra être effectuée par un dépanneur agréé SFA (notamment l'échange d'un cordon d'alimentation défectueux).



Débrancher l'alimentation électrique avant toute intervention sur l'appareil.

11

INTERVENTIONS ÉVENTUELLES



**INSTRUCTIONS RÉSERVÉES EXCLUSIVEMENT
AUX PROFESSIONNELS QUALIFIÉS**



Pour toutes interventions, débrancher la prise de courant

ANOMALIE CONSTATÉE	CAUSES PROBABLES	REMÈDES
• La pompe ne démarre pas	<ul style="list-style-type: none"> • La prise n'est pas branchée • Coupure de courant • Flotteur bloqué • Tuyau d'arrivée condensats obstrué • Colmatage du tiroir de la neutralisation 	<ul style="list-style-type: none"> • Brancher la prise. • Vérifier tension du réseau. • Nettoyer le réservoir du SANICONDENS® Best. • Nettoyer le tuyau d'arrivée du SANICONDENS® Best. • Nettoyer le tiroir, remplacer les granules
• La pompe ne refoule pas	<ul style="list-style-type: none"> • Clapet anti-retour bloqué • Tuyau d'évacuation obstrué 	<ul style="list-style-type: none"> • Nettoyer le clapet. • Nettoyer le tuyau d'évacuation.

12

GARANTIE

SANICONDENS® Best SFA est garanti 2 ans pièces et main-d'œuvre sous réserve d'une installation et d'une utilisation correctes de l'appareil.

Fully illustrated step by step instructions
are downloadable on www.saniflo.co.uk

1 CAUTION

SANICONDENS® Best is a pump for lifting condensation water from an air conditioning system, a condensation boiler or from refrigeration units.

The pump starts automatically and has a high level of performance, safety and reliability provided that all the installation and maintenance instructions described in this notice are strictly followed.

Please take particular note of the information marked by:

«» Indication that a risk of electrical origin exists,

«» Instructions for use only by qualified professionals,

Please contact our Customer Services for any additional information.

OPERATING PRINCIPLE

SANICONDENS® Best contains a pump. The tank of the **SANICONDENS® Best** is fitted with a float which controls the operation of the motor. When the condensates enter the tank, the pump starts up.

The unit has its own neutralisation system that can be used to increase the pH of the acid water from the condensing boiler.

2 ACCESSORIES: see fig.2

3 DIMENSIONS: see fig.3

4 SANICONDENS® Best AREA OF APPLICATION AND TECHNICAL DATA

Application	Air conditioning systems, boilers, refrigeration units
Type	CD10
Max. vertical pumping	4,5 m
Maximum flow rate (litres / hour)	342
Flow rate at 4 m	156
Min. pH	2,5
Voltage	220-240 V
Frequency	50 Hz
Power rating	60 W
Current consumption	0,52 A
Electrical class	I
Protection index	IP20
Sound level	< 45 dBA
Average utilisation temperature	35°
Maximum allowable temperature	80° S3 15% (90s ON, 510s OFF)
Net weight	2 600 g
Dimensions	301 x 190 x 254 mm
Tank volume	2,1 litres
Supply cable	2 m
Discharge hose	6 m
Alarm cable (3 core)	2 m
Wall fastening	Yes

CAUTION:

All applications other than those described in this notice are prohibited.

5 PERFORMANCE CURVES: see fig.5

6 VERTICAL PUMPING/HORIZONTAL PUMPING: see fig.6

7 INSTALLATION

SANICONDENS® Best has wall fixings.

The unit should be easy to access for testing and maintenance.

The unit must be installed level. Adjust the installation using a spirit level before fixing the unit.

Make sure that the equipment is protected from damp while installing it.

7a PREPARING THE NEUTRALISER

Screw the handle **E** on using the 2 screws **F**.

Put the contents of the bag of pellets **G** into the drawer.

7b CONNECTION AT THE COVER INLET

The unit has 4 inlets 28 mm in diameter (2 on each side - see fig. **7b [1]**). To connect the water to be drained off, connect the water inlet to one of the inlets and close off any unused inlets with the plugs **D**. If necessary, use the rubber adaptor **X** 19, 32, 40 mm (see fig. **7b [2]**).

7c CONNECTING TO THE DISCHARGE PIPE

The **SANICONDENS® Best** discharge pipe must be connected to the flexible hose **A** (supplied: length 6 m). This hose should be used to form the vertical section of the discharge pipe.

- Place the flexible hose onto the non-return valve of the **SANICONDENS® Best** (see fig. **7c**).
- Position the flexible hose in the most vertical position possible to avoid it kinking.
- It is advisable to make a smooth bend to avoid the hose kinking.
- The hose has a diameter of less than 8 mm and can be connected to a PVC hose of larger diameter by a plastic reducing connection on the horizontal section of the discharge hose, or connected to your drain by a plastic reducing connection **V**. In UK fittings such as Speedfit from John Guest are available -part numbers PEM202215W used with PEM06150W to connect to 22mm pipework.

The **SANICONDENS® Best** is fitted with a non-return valve to prevent re-activation.



INSTRUCTIONS INTENDED SOLELY FOR
QUALIFIED PROFESSIONALS

7d ELECTRICAL CONNECTION

The electrical installation should be carried by a qualified person.

The unit should be connected to a fully earthed electrical supply. All wiring must conform to BS7671, 1992 requirements for electrical installations. The **SANICONDENS® Best** requires a 220/240V single phase AC 50 Hz supply (UK specification). Do not connect **SANICONDENS® Best** to a conventional plug and socket. It must be wired into a fused, unswitched, fixed wiring connector fitted with a 5 amp fuse. **SANICONDENS® Best** has an Earth wire. The wires in the mains lead are coloured in accordance with the following code:

Brown – Live Blue – Neutral Green/Yellow – Earth

Warning: Ensure the electricity is turned OFF at the main switch board before wiring to connector.

All work on cable, pressure chamber and motor should only be carried out by a qualified Saniflo servicing agent, as special tools are required.



INSTRUCTIONS INTENDED SOLELY FOR QUALIFIED PROFESSIONALS

7e ALARM

SANICONDENS® Best is fitted with a detection system that can trigger an alarm if the water level rises too high (audible or visual alarm, 1.5V to 230V), see diagram **7e**:

1. Brown wire: shared wire
2. Black wire: normally off
3. Blue wire: normally on

To fit the alarm, connect the blue and brown wires of the alarm to the respective terminals on the **SANICONDENS® Best**.

OPTIONAL: if you connect the brown and black wires to the control relays on your boiler, it will be switched off if the water level rises too high in the unit.

ATTENTION: The maximum current admissible for our detection system is 0.5A

To protect the electrical components in the **SANICONDENS® Best**, once the alarm has been triggered, any water continuing to fill the tank comes out through the overflow outlets in the cover.

7f EXAMPLE OF AN INSTALLATION OF A **SANICONDENS® Best**: see fig. **7f**

8 UNIT MAINTENANCE

Check the state of the pellets regularly.
Replace the pellets once a year. When replacing the pellets, also clean the neutraliser drawer.

9 STANDARDS


SANICONDENS® Best conforms to the European directive 89/336/CEE on electrical safety.



INSTRUCTIONS INTENDED SOLELY FOR QUALIFIED PROFESSIONALS

10 DISASSEMBLY

If a breakdown occurs, any service on the unit should be carried out by a qualified engineer. In particular the replacement of the power cable.

 Disconnect the electrical supply before carrying out work on the unit.

11 TROUBLESHOOTING



INSTRUCTIONS RESERVED SOLELY FOR QUALIFIED PROFESSIONALS



Disconnect the electrical supply before carrying out any work.

FAULT DETECTED	PROBABLE CAUSES	ACTION NEEDED
• The pump does not start	<ul style="list-style-type: none"> • The pump is not connected to the power supply • Power cut • Float blocked • Condensates inlet pipe blocked • Neutralisation drawer is blocked 	<ul style="list-style-type: none"> • Plug in the unit. • Check the mains voltage. • Clean the SANICONDENS® Best tank. • Clean the SANICONDENS® Best inlet pipe. • Clean the drawer, replace the pellets
• The pump does not lift	<ul style="list-style-type: none"> • Non-return valve blocked • Discharge pipe blocked 	<ul style="list-style-type: none"> • Clean the valve. • Clean the discharge pipe.

12 GUARANTEE



SANICONDENS® Best SFA is guaranteed for 2 years for parts and labour, subject to correct installation and use of the unit.

1 HINWEIS

SANICONDENS® Best ist eine Pumpe zur Ableitung von Kondenswasser aus einer Klimaanlage, einem Brennwertkessel oder Kühlgeräten.

Die Pumpe läuft automatisch an und bietet ein hohes Niveau an Leistungsvermögen, Sicherheit und Zuverlässigkeit, sofern alle in dieser Einbauanleitung enthaltenen Anweisungen für Einbau und Wartung der Pumpe genau eingehalten werden.

Besonders zu beachten sind die wie folgt gekennzeichneten Hinweise:

- «  » Ein Hinweis, der vor Gefahren durch Elektroanlagen warnt,
 «  » Die nachfolgenden Informationen sind für qualifiziertes Fachpersonal,

Für alle weiteren Informationen wenden Sie sich bitte an unseren Kundendienst.

FUNKTIONSPRINZIP

SANICONDENS® Best umfasst eine Pumpe. Der **SANICONDENS® Best** Behälter ist mit einem Schwimmer ausgestattet, der den Motorbetrieb steuert. Sobald Kondenswasser in den Behälter einläuft, wird die Pumpe in Betrieb gesetzt. Das Gerät besitzt ein eigenes Neutralisierungssystem, durch das der pH-Wert des sauren Wassers aus dem Brennwertkessel erhöht wird.

Ein weiterer Schwimmer funktioniert als Alarmschaltung. An den Alarmschaltkreis kann optional ein Alarmgeber oder die Kesselsteuerung angeschlossen werden.

2 IM LIEFERUMFANG ENTHALTENE TEILE (vgl. Abb. 2)**3 ABMESSUNGEN** (vgl. Abb. 3)**4 ANWENDUNGSBEREICH UND TECHNISCHE INFORMATIONEN**

Anwendung	Klimaanlagen, Heizkessel, Kühlgeräte
Typ	CD10
Max. Förderhöhe	4,5 m
Max. Förderleistung (Liter/Stunde)	342
Förderleistung bei 4 m	156
pH-Wert mindestens	2,5
Spannung	220-240 V
Frequenz	50 Hz
Max. Leistung	60 W
Max. Stromstärke	0,52 A
Elektroschutzklasse	I
Isolationsklasse	IP20
Schallpegel	< 45 dBA
Durchschnittl. Betriebstemperatur	35°
Zul. Höchsttemperatur (mit Unterbrechung)	80° S3 15% 1min30 Funktion / 8min30 Stop
Netto-Gewicht	2 600 g
Abmessungen	301 x 190 x 254 mm
Behältervolumen	2,1 Liters
Anschlusskabel	2 m
Ablaufschlauch	6 m
Alarmkabel (3-strängig)	2 m
Wandbefestigung	ja

ACHTUNG:

Anwendungen, die nicht in dieser Anleitung beschrieben sind, sind nicht gestattet.

5 LEISTUNGSKURVEN (vgl. Abb. 5)**6 VERHÄLTNISS FÖRDERHÖHE /-WEITE** (vgl. Abb. 6)**7 MONTAGE**

SANICONDENS® Best ist mit Wandbefestigungsvorrichtungen ausgerüstet.

Das Gerät muss für Kontrolle und Wartung leicht zugänglich angebracht werden.

Das Gerät ist waagrecht zu installieren: Vor der Befestigung mit einer Wasserwaage überprüfen.

Das Gerät benötigt keine speziellen Wartungsarbeiten.

7a VORBEREITUNG DES NEUTRALISATORS

Den Griff **E** mit den 2 Schrauben festschrauben **F**.

Füllen Sie das Granulat **G** in das Schubfach.

7b ANSCHLUSS AN DEN EINLAUF IM DECKEL

Das Gerät besitzt 4 Eingänge mit Durchmesser 28 anschließen (2 auf jeder Seite - siehe Abb. **7b [1]**).

Für den Kondensatwasseranschluss an einem der Eingänge, falls erforderlich den Adapter **X** 19, 32, 40 verwenden.

Die nicht benutzten Eingänge mit den Verschlussstopfen **D** verschließen (siehe Abb. **7b [2]**).

7c ANSCHLUSS AN DIE ABLEITUNG

Die Ableitung des **SANICONDENS® Best** muss zwingend mit dem Schlauch **A** erfolgen (im Lieferumfang enthalten: Länge 6 m). Der Schlauch muss verwendet werden, um den senkrechten Teil des Ablaufs herzustellen.

- Den Schlauch auf das Rückschlagventil des **SANICONDENS® Best** stecken. (vgl. hierzu Abb. **7c**)
- Den Schlauch so senkrecht wie möglich positionieren, um jedes Knicken des Schlauchs zu verhindern.
- Es wird empfohlen, einen Kreisbogen zu bilden, um ein Knicken des Schlauchs zu verhindern.
- Der Schlauch hat einen Innendurchmesser von 8 mm, er kann danach durch ein konisches Kunststoff-Übergangsrohr am waagerechten Teil des Ablaufschlauchs an einen PVC-Schlauch mit größerem Durchmesser angeschlossen werden oder durch ein konisches Kunststoff-Übergangsrohr **Y** an Ihren Ablauf angeschlossen werden.

Der **SANICONDENS® Best** ist mit einem Rückschlagventil ausgerüstet welches einen Rücklauf des abgepumpten Kondensates in das Gerät verhindert.



DIE FOLGENDEN INFORMATIONEN SIND NUR FÜR QUALIFIZIERTES FACHPERSONAL BESTIMMT.

7d ELEKTROANSCHLUSS

Das Gerät muss an einen geerdeten Stromkreislauf angeschlossen werden. Den elektrischen Anschluss gemäß den im jeweiligen Land geltenden Normen herstellen (Deutschland: VDE 0100).

Dieser Anschluss darf ausschließlich der Stromversorgung des Geräts dienen. Überprüfen Sie insbesondere, dass der Erdwiderstand niedriger ist als 38 Ω. Das Gerät sollte über eine Fehlerstromschutzeinrichtung (FI-Schutzschalter), mit einem Nennauslösestrom von nicht mehr als 30mA versorgt werden. Bei Zweifeln die Anlage von einem qualifizierten Elektriker überprüfen lassen.

Arbeiten an den Elektroteilen der Pumpe dürfen nur von autorisiertem Kundendienstpersonal durchgeführt werden. Das Gerät ist so aufzustellen, dass der Netzstecker leicht zugänglich ist.



DIE FOLGENDEN INFORMATIONEN SIND NUR FÜR QUALIFIZIERTES FACHPERSONAL BESTIMMT.

7e ALARM

Für den Fall eines anormal hohen Wasserstands ist **SANICONDENS® Best** mit einem Erkennungssystem ausgerüstet, das einen Alarm auslösen kann (audio oder visuell - von 1,5V bis 230V), siehe Abbildung **7e**:

- Brauner Draht: gemeinsam **1**,
- Schwarzer Draht: normal geschlossen **2**,
- Blauer Draht: normal offen **3**.

Für die Alarmsteuerung den blauen Draht und den braunen Draht anschließen.

OPTIONAL: Durch das Anschließen des braunen und des schwarzen Drahts an das Steuerrelais Ihres Kessels wird dieser abgeschaltet, sobald der Wasserstand im Gerät anormal steigt.

ACHTUNG: Die Strombelastbarkeit unseres Alarmsystems beträgt maximal 0,5A.

Zum Schutz der elektronischen Schaltteile des **SANICONDENS® Best**, wird das Wasser, das nach Auslösen des Alarms weiter in den Behälter läuft, durch die Überlauf vorrichtungen des Deckels abgeleitet.

7f EINBAUBEISPIEL SANICONDENS® Best (vgl. Abb. **7f**)

8 WARTUNG DES GERÄTS

Den Granulatstand regelmäßig kontrollieren
Das Granulat jedes Jahr erneuern. Beim Wechsel des Granulats das Schubfach des Neutralisators reinigen.

9 NORMEN

SANICONDENS® Best ist konform zur Europäischen Richtlinie 89/336/CEE über die Sicherheit von elektrischen Anlagen.



DIE FOLGENDEN INFORMATIONEN SIND NUR FÜR QUALIFIZIERTES FACHPERSONAL BESTIMMT.

10 DEMONTAGE



Vor jedem Ausbau das Gerät vom Netz trennen.

Bei einer Panne sind alle Arbeiten an dem Gerät von einem autorisierten Kundendiensttechniker durchführen zu lassen, insbesondere ein Auswechseln des Stromkabels.



11 MÖGLICHE EINGRIFFE

DIE FOLGENDEN INFORMATIONEN SIND NUR FÜR QUALIFIZIERTES FACHPERSONAL BESTIMMT.



In jedem Fall zuerst den Netzstecker ziehen

FESTGESTELLTE STÖRUNG	MÖGLICHE URSACHEN	LÖSUNG
• Die Pumpe schaltet nicht ein	<ul style="list-style-type: none"> • Der Netzstecker ist nicht eingesteckt • Stromausfall • Der Schwimmer ist blockiert • Der Kondenswasserschlauch ist verstopft • Abdichten des Schubfachs des Neutralisators 	<ul style="list-style-type: none"> • Den Stecker einstecken. • Netzspannung überprüfen. • Den Wasserbehälter des SANICONDENS® Best überprüfen. • Den Einlaufschlauch des SANICONDENS® Best reinigen. • Das Schubfach reinigen und das Granulat auswechseln.
• Die Pumpe fördert nicht	<ul style="list-style-type: none"> • Die Rückstauklappe ist blockiert • Der Ablaufschlauch ist verstopft 	<ul style="list-style-type: none"> • Die Klappe reinigen. • Den Ablaufschlauch reinigen.

12 GARANTIE



Der Hersteller gewährt auf **SANICONDENS® Best** zwei Jahre Garantie unter dem Vorbehalt des fachgerechten Einbaus und der ordnungsmäßigen Benutzung des Gerätes.

1 AVVERTENZE

SANICONDENS® Best è una pompa di sollevamento concepita per per l'acqua di condensazione proveniente da una climatizzazione, da una caldaia a condensazione, o da apparecchi refrigeranti.

L'apparecchio si avvia automaticamente. Per usufruire del massimo livello di prestazioni, sicurezza e affidabilità da esso offerte, rispettate scrupolosamente tutte le regole d'installazione e di manutenzione descritte nel presente manuale.

Rispettare in particolar modo le indicazioni precedute dai simboli seguenti:

- «  » indicazione di avvertimento della presenza di un rischio di origine elettrica,
- «  » istruzioni riservate esclusivamente a personale qualificato,

Per qualsiasi informazione complementare, rivolgetevi al nostro servizio clienti.

PRINCIPIO DI FUNZIONAMENTO

SANICONDENS® Best contiene una pompa. La vaschetta del **SANICONDENS® Best** comprende 1 tubo pescante che comanda l'avviamento del motore.

La pompa si avvia non appena i liquidi entrano nella vaschetta.

L'apparecchio possiede un suo proprio sistema di neutralizzazione che consente di alzare il pH delle acque acide provenienti dalla caldaia a condensazione.

SANICONDENS® Best è anche dotato di un secondo tubo pescante che può comandare un allarme (sonoro e visivo).

2 LISTA DEI PEZZI A CORREDO - vedi riquadro 2**3 DIMENSIONI** - vedi riquadro 3**4 CAMPO D'APPLICAZIONE E CARATTERISTICHE TECNICHE SANICONDENS® Best**

Applicazione climatizzatori, caldaie a condensazione, apparecchi refrigeranti

Tipo	CD10
Evacuazione verticale max	4,5 m
Mandata massima (litro/ora)	342
Mandata a 4m	156
Ph minimo	2,5

Tensione	220-240 V
Frequenza	50 Hz
Max potenza assorbita	60 W
Max intensità assorbita	0,52 A
Classe elettrica	I
Indice di protezione	IP20
Rumorosità	< 45 dBA
Temperatura media di utilizzo	35°
Massima temperatura ammessa ad intermittenza	80° S3 15% (90s ON, 510s OFF)

Peso netto	2 600 g
Dimensioni	301 x 190 x 254 mm
Volume del serbatoio	2,1 litres
Cavo di alimentazione	2 m
Tubo d'evacuazione	6 m
Cavo d'allarme (3 trefili)	2 m
Fissaggio murale	si

ATTENZIONE:

Qualsiasi applicazione diversa da quanto descritto nel presente manuale è assolutamente vietata.

5 CURVE DI PRESTAZIONI - vedi riquadro 5**6 EQUIVALENZA ALTEZZA, LUNGHEZZA EVACUAZIONE** - vedi riquadro 6**7 INSTALLAZIONE**

SANICONDENS® Best è dotato di dispositivi di fissaggio murale. L'apparecchio deve essere facilmente accessibile, al fine di consentirne il controllo e la manutenzione.

Il modulo deve essere installato in orizzontale: prima di fissarlo, servirsi di una bolla per posizionarlo correttamente. Al momento di rendere operativo l'apparecchio, verificare che sia protetto contro l'umidità. Questo apparecchio non necessita di una manutenzione particolare

7a PREPARAZIONE DEL NEUTRALIZZATORE

Avvitare la maniglia **E** con le due viti **F**.

Mettere il contenuto del sacchetto di granuli **G** all'interno del cassetto.

7b RACCORDO DI ENTRATA DEL COPERCHIO

L'apparecchio dispone di 4 entrate di diametro 28 (2 per lato - vedi schema **7b 1**).

Per il raccordo delle acque da evacuare, raccordare l'arrivo delle acque ad una delle entrate, utilizzare eventualmente l'adattatore **X** 19, 32, 40. Tappare le entrate non utilizzate con i tappi **D** (vedi schema **7b 2**).

7c RACCORDO DELLO SPURGO

L'evacuazione del **SANICONDENS® Best** va obbligatoriamente realizzata con il tubo flessibile **A** (fornito: lunghezza 6 m).

Il tubo va utilizzato per realizzare la parte verticale dell'evacuazione.

- Inserire il tubo flessibile nella valvola antiritorno del **SANICONDENS® Best** (vedi riquadro **7c**).
- Posizionare il tubo flessibile quanto più possibile alla verticale, in modo da evitare che si pieghi.
- Si consiglia di realizzare un arco di cerchio per evitare che il tubo flessibile si pieghi.
- Dato che il tubo flessibile ha un diametro interno di 8 mm, esso può essere collegato ad un tubo PVC di diametro maggiore, per mezzo di un raccordo di plastica riduttore, a livello della parte orizzontale del tubo di evacuazione. Ma potete anche connetterlo alla vostra evacuazione per mezzo di un raccordo di plastica riduttore **Y**.

Il **SANICONDENS® Best** è dotato di una valvola antiritorno per impedire un eventuale avviamento dovuto ad un ritorno di condensa.



ISTRUZIONI RISERVATE ESCLUSIVAMENTE A PERSONALE QUALIFICATO

7d INSTALLAZIONE ELETTRICA

Collegare l'apparecchio alla rete secondo le norme del paese. Il collegamento deve servire esclusivamente all'alimentazione dell'apparecchio. L'apparecchio deve essere collegato ad un circuito di alimentazione con messa a terra. Il circuito di alimentazione elettrica deve essere protetto da un disgiuntore differenziale ad alta sensibilità (30mA). Verificare soprattutto che la resistenza di terra sia inferiore a 38 Ω. In caso di dubbio, far verificare da un elettricista qualificato. Per qualsiasi intervento sulle parti elettriche dell'apparecchio, rivolgersi ad un riparatore qualificato SFA.

L'apparecchio va posizionato in modo da rendere accessibile la presa di corrente.



ISTRUZIONI RISERVATE ESCLUSIVAMENTE A PERSONALE QUALIFICATO

7e ALLARME

Nel caso di un livello d'acqua anormalmente elevato, **SANICONDENS® Best** è munito di un sistema di rilevamento che può azionare un allarme (sonoro o visivo - da 1,5V a 230V), vedi schema **7e**:

- Filo marrone: comune **1**,
- Filo nero: normalmente chiuso **2**,
- Filo blu: normalmente aperto **3**.

Per azionare l'allarme, collegare i fili blu e marrone.

FACOLTATIVO: collegando i fili marrone e nero al relé di comando della caldaia, questa si fermerà in caso di livello d'acqua anormalmente elevato nell'apparecchio.

ATTENZIONE: L'intensità massima ammissibile dal nostro sistema di rilevamento è di 0,5A.

Per proteggere la parte elettrica del **SANICONDENS® Best**, una volta attivato l'allarme, l'acqua che continua a riempire la vaschetta verrà evacuata dai troppopieni del coperchio.

7f ESEMPIO D'INSTALLAZIONE DI UN SANICONDENS® Best: vedi riquadro **7f**

8 MANUTENZIONE DELL'APPARECCHIO

Controllare i granuli una volta all'anno. Al momento di sostituire i granuli, pulire il cassetto del neutralizzatore.

9 NORME

SANICONDENS® Best è conforme alla direttiva europea 89/336/CEE sulla sicurezza elettrica.



ISTRUZIONI RISERVATE ESCLUSIVAMENTE A PERSONALE QUALIFICATO

10 SMONTAGGIO

In caso di guasto, l'intervento, di qualsiasi natura, andrà realizzato da un riparatore qualificato SFA; soprattutto per quanto riguarda la sostituzione del cavo di alimentazione.



Scollegare l'alimentazione elettrica prima di intervenire sull'apparecchio.



11 EVENTUALI INTERVENTI

ISTRUZIONI RISERVATE ESCLUSIVAMENTE A PERSONALE QUALIFICATO



Prima di eseguire un qualsiasi intervento, scollegare la presa di corrente.

ANOMALIA COSTATATA	PROBABILI CAUSE	SOLUZIONE
• La pompa non si avvia	<ul style="list-style-type: none"> • La presa non è collegata • Interruzione di corrente • Tubo pescante bloccato • Tubo di arrivo condensati ostruito • Intasamento del cassetto della neutralizzazione 	<ul style="list-style-type: none"> • Collegare la presa. • Verificare la tensione della rete. • Pulire il serbatoio del SANICONDENS® Best. • Pulire il tubo di arrivo del SANICONDENS® Best. • Pulire il cassetto, sostituire i granuli
• La pompa non eroga	<ul style="list-style-type: none"> • Valvola antiritorno bloccata • Tubo di evacuazione ostruito 	<ul style="list-style-type: none"> • Pulire la valvola. • Pulire il tubo di evacuazione.

12 GARANZIA



SANICONDENS® Best è garantito due anni, pezzi di ricambio e mano d'opera compresi, a condizione che l'installazione e l'utilizzo siano conformi alle presenti istruzioni.

1 ADVERTENCIA

SANICONDENS® Best es una bomba aspirante del agua de condensación procedente de una climatización, de una caldera de condensación, o de dispositivos refrigerantes.

Arranca automáticamente y se beneficia de un alto nivel de rendimiento, de seguridad y fiabilidad en la medida en que se cumplan escrupulosamente todas las normas de instalación y de mantenimiento descritas en las especificaciones.

En particular las indicaciones marcadas con:

- «  » indicación que advierte de la presencia de un riesgo de tipo eléctrico,
- «  » instrucciones reservadas exclusivamente a los profesionales cualificados,

Para más información, contacte con nuestro servicio de atención al cliente.

PRINCIPIO DE FUNCIONAMIENTO

SANICONDENS® Best contiene 1 bomba. La caja de **SANICONDENS® Best** está equipada con un flotador que controla el funcionamiento del motor.

Desde el momento en que el vapor condensado penetra en la caja, la bomba entra en funcionamiento.

El aparato posee su propio sistema de neutralización que permite amentar el pH de las aguas ácidas procedentes de la caldera de condensación.

2 LISTA DE PIEZAS SUMINISTRADAS ver plano 2**3 DIMENSIONES** ver plano 3**4 ÁMBITO DE APLICACIÓN Y DATOS TÉCNICOS**
SANICONDENS® Best

Aplicación	climatización, calderas, dispositivos de refrigeración
Tipo	CD10
Evacuación vertical máx.	4,5 m
Caudal máximo (litro/ hora)	342
Caudal a 4 m	156
PH mín.	2,5
Tensión	220-240 V
Frecuencia	50 Hz
Máxima potencia absorbida	60 W
Máxima intensidad absorbida	0,52 A
Clase eléctrica	I
Índice de protección	IP20
Nivel sonoro	< 45 dBA
Temperatura media de utilización	35°
Temperatura máxima admisible (periodos cortos)	80° S3 15% (1min 30 ON / 8min 30 OFF)
Peso neto	2 600 g
Dimensiones	301 x 190 x 254 mm
Volumen del depósito	2,1 litros
Cable de alimentación	2 m
Tubería de evacuación	6 m
Cable de alarma (3 ramales)	2 m
Fijación mural	sí

ATENCIÓN:

Se prohíbe cualquier aplicación distinta a las descritas en estas instrucciones.

5 CURVAS DE RENDIMIENTOS ver plano 5**6 EQUIVALENCIA ALTURA/ LONGITUD DE EVACUACIÓN**
ver plano 6**7 INSTALACIÓN**

SANICONDENS® Best posee dispositivos de fijación mural. El aparato debe gozar de un fácil acceso para realizar el control y el mantenimiento.

El modulo debe ser instalado horizontalmente: antes de proceder a la fijación, ajuste la instalación mediante un nivel de agua.

Proteja el dispositivo contra la humedad durante el funcionamiento.

SANICONDENS® Best no requiere ningún mantenimiento particular.

7a PREPARACIÓN DEL NEUTRALIZADOR

Fijar la empuñadura **E** con ayuda de los 2 tornillos **F**. Poner el contenido de la bolsa de granulados **G** en el interior del cajón

7b CONEXIÓN A LA ENTRADA DE LA TAPA

El aparato dispone de 4 entradas de diámetro 28 (2 a cada lado - ver esquema **7b 1**).

Para la conexión de las aguas a evacuar, conectar la llegada de éstas a una de las entradas, si es necesario, utilice el adaptador **X** de diámetro 19, 32, 40 mm.

Tapar las entradas no utilizadas con los tapones **D** (ver esquema **7b 2**).

7c CONEXIÓN A LA EVACUACIÓN

La evacuación de **SANICONDENS® Best** debe ser realizada obligatoriamente con el tubo flexible **A** (provisto: longitud de 6 m).

El tubo debe ser utilizado para establecer la parte vertical de la evacuación.

- Hunda el tubo flexible en la válvula de comprobación de fuga de **SANICONDENS® Best**. (ver plano **7c**)
- Sitúe el tubo flexible en la posición más vertical posible, con el fin de evitar cualquier estrangulamiento del mismo.
- Es aconsejable trazar una semi circunferencia para evitar estrangular el tubo flexible.
- El tubo flexible tiene un diámetro interior de 8 mm, puede ser conectado a continuación a una tubería de PVC de mayor diámetro mediante un racor de plástico reductor en la parte horizontal del tubo de evacuación, o conectado a la evacuación mediante un racor de plástico reductor **Y**.

SANICONDENS® Best está equipado de una válvula de comprobación de fuga para impedir una puesta en marcha repentina.



INSTRUCCIONES RESERVADAS EXCLUSIVAMENTE
A LOS PROFESIONALES CUALIFICADOS

7d CONEXIÓN ELÉCTRICA

El aparato debe estar conectado a una alimentación eléctrica con toma de tierra. Conecte el dispositivo a la red según las normas del país correspondiente (Francia: Norma NF C 15-100). La conexión debe servir exclusivamente para la alimentación del dispositivo. Verifique especialmente que la resistencia de tierra sea inferior a 38 Ω. En caso de duda, hágalo comprobar por un electricista cualificado.

Para intervenciones en componentes eléctricos del aparato, contacte con un técnico oficial SFA.

El aparato debe estar colocado de forma que la clavija de la toma de corriente sea accesible.

7e ALARMA

En caso de nivel de agua anormalmente elevado, **SANICONDENS® Best** está equipado con un sistema de detección capaz de accionar una alarma (sonora o visual - de 1,5 V a 230 V), ver esquema **7e**:

- Hilo marrón: común **1**,
- Hilo negro: normalmente cerrado **2**,
- Hilo azul: normalmente abierto **3**.

Para accionar la alarma, conectar los hilos azul y marrón.

OPCIONAL: conectando los hilos marrón y negro al relé de mando de una caldera, ésta se cortará en caso de que el nivel de agua en el aparato sea anormalmente elevado.

ATENCIÓN: La intensidad máxima admisible por nuestro sistema de detección es de 0,5 A.

Con el fin de proteger la parte eléctrica de **SANICONDENS® Best**, una vez activada la alarma, el agua que continúa llenando la caja será evacuada por los tubos de desagüe de la tapa.

7f EJEMPLO DE INSTALACIÓN DE UN SANICONDENS® Best ver plano **7f**

8 MANTENIMIENTO DEL APARATO

Controlar regularmente el estado de los granulados
Cambiar los granulados todos los años. Durante el cambio de granulados, limpiar el cajón del neutralizador.

9 NORMES

SANICONDENS® Best respeta la directiva europea 89/336/CEE de seguridad eléctrica

10 DESMONTAJE



Desconecte la alimentación eléctrica antes de manipular el aparato.

En caso de avería, cualquier manipulación del aparato deberá ser efectuada por un técnico oficial SFA, particularmente en lo que respecta al cambio del cable de alimentación.

11 INTERVENCIONES EVENTUALES



INSTRUCCIONES RESERVADAS EXCLUSIVAMENTE A LOS PROFESIONALES CUALIFICADOS



Para cualquier intervención, desconecte la toma de corriente.

ANOMALÍA CONSTATADA	CAUSAS PROBABLES	SOLUCIONES
• La bomba no arranca	<ul style="list-style-type: none"> • La toma no está conectada • Corte de corriente • Flotador bloqueado • Obstrucción de la tubería de llegada del condensado • Atasco del cajón de neutralización 	<ul style="list-style-type: none"> • Conecte la toma. • Compruebe la tensión de la red. • Limpie el depósito de SANICONDENS® Best. • Limpie la tubería de llegada de SANICONDENS® Best. • Limpiar el cajón y cambiar los granulados
• La bomba no descarga	<ul style="list-style-type: none"> • Bloqueo de la válvula de comprobación de fuga • Obstrucción de la tubería de evacuación 	<ul style="list-style-type: none"> • Limpie la válvula. • Limpie la tubería de evacuación.



12 GARANTÍA

SANICONDENS® Best SFA está garantizado durante 2 años en piezas y mano de obra a reserva de una instalación y de una utilización correctas del dispositivo.

1 AVISO

O **SANICONDENS® Best** é uma bomba para evacuar condensados provenientes de um aparelho de ar condicionado, de uma caldeira de condensação, ou de aparelhos refrigerantes.

A bomba liga automaticamente e é de alto rendimento, segurança e fiabilidade, desde que todas as regras de instalação e de manutenção descritas neste manual sejam escrupulosamente respeitadas, em particular as indicações assinaladas por :

- «  » indicação alertando para a presença de um risco de origem eléctrica,
- «  » instruções exclusivamente reservadas a profissionais qualificados.

Para obter informações adicionais, contacte o nosso serviço de apoio ao cliente.

PRINCÍPIO DE FUNCIONAMENTO

O **SANICONDENS® Best** contém uma bomba. O depósito do **SANICONDENS® Best** está equipado com um flutuador que controla o funcionamento do motor. A bomba entra em acção assim que os condensados entram no depósito.

O aparelho possui um sistema neutralizador que permite elevar o Ph das águas acidas da caldeira de condensação.

O **SANICONDENS® Best** é também fornecido com um segundo flutuador que pode controlar um alarme (sonoro e visual).

2 LISTA DAS PEÇAS INCLUÍDAS : ver imagem 2**3 DIMENSÕES : ver imagem 3****4 CAMPO DE APLICAÇÃO E DADOS TÉCNICOS SANICONDENS® Best**

Aplicação	climatizações, caldeiras, aparelhos refrigeradores
Tipo	CD10
Altura máx de evacuação.	4,5 m
Débito máximo (litro/hora)	342
Débito a 4 m	156
PH mini	2,5
Tensão	220-240 V
Frequência	50 Hz
Potência máxima absorvida	60 W
Intensidade máxima absorvida	0,52 A
Classe eléctrica	I
Índice protecção	IP20
Nível sonoro	< 45 dBA
Temperatura média de utilização	35°
Temperatura máxima admissível por períodos curtos	80° S3 15% (1min30 ON/8min30 OFF)
Peso líquido	2 600 g
Dimensões	301 x 190 x 254 mm
Volume do reservatório	2,1 litros
Cabo de alimentação	2 m
Tubo de evacuação	6 m
Cabo de alarme (3 fios)	2 m
Fixação mural	sim

ATENÇÃO :

São proibidas todas as aplicações outras que as mencionadas neste aviso.

5 CURVAS DE RENDIMENTO : ver imagem 5**6 EQUIVALÊNCIA A L T U R A /COMPRIMENTO DA DESCARGA : Ver imagem 6****7 INSTALAÇÃO**

O **SANICONDENS® Best** tem dispositivos de fixação mural dos 2 lados do aparelho. Coloque o aparelho da forma mais adequada à instalação.

O aparelho deve ser de acesso fácil para a inspecção e a manutenção.

O módulo deve ser instalado horizontalmente ; antes da fixação, nivele a instalação.

Certifique-se que o aparelho está protegido contra a humidade quando entra em funcionamento.

Este aparelho não necessita de manutenção específica.

7a PREPARAÇÃO DO NEUTRALIZADOR

Aparafusar o puxador **E** utilizando os 2 parafusos **F**.
Inserir os grânulos **G** no interior do compartimento.

7b LIGAÇÃO À ENTRADA SUPERIOR

O aparelho dispõe de 4 entradas com 28 mm de diâmetro (2 de cada lado - ver imagem **7b 1**).

Ligar o tubo de entrada das águas à entrada escolhida e tapar as restantes com tampas **D**. Se necessário, usar o adaptador **X** de diâmetro de 19, 32, 40 (ver imagem **7b 2**).

7c LIGAÇÃO À DESCARGA

A descarga do **SANICONDENS® Best** deve ser imperativamente feita com o tubo flexível **A** (6m de comprimento). Este tubo deve ser utilizado na parte vertical da evacuação.

- Colocar o tubo flexível sobre a válvula de retenção do **SANICONDENS® Best** (ver imagem **7c**).
- Colocar o tubo o mais verticalmente possível, para evitar qualquer estrangulamento do tubo.
- É aconselhável fazer uma curva aberta para evitar o estrangulamento do tubo.
- É aconselhável fazer uma curva aberta para evitar o estrangulamento do tubo.
- O tubo 8/11 pode depois ser ligado a um tubo de PVC de maior diâmetro por uma ligação plástica redutora (**Y** não fornecido) na parte horizontal do tubo de descarga).

O **SANICONDENS® Best** está equipado com uma válvula de retenção para evitar um arranque violento.



INSTRUÇÕES RESERVADAS EXCLUSIVAMENTE A PROFISSIONAIS QUALIFICADOS

7d LIGAÇÃO ELÉCTRICA

O aparelho deve estar ligado a um circuito de alimentação com ligação à terra. O aparelho deve estar ligado à rede segundo as normas do país em questão (França : Norma NF C 15-100). A ligação deve servir exclusivamente para a alimentação do aparelho. O circuito de alimentação eléctrica deve estar protegido por um disjuntor diferencial de alta sensibilidade (30mA). Em caso de dúvida, a ligação deve ser inspeccionada por um electricista qualificado. Para intervenções sobre as partes eléctricas do aparelho deve dirigir-se a um técnico certificado pela SFA.

O aparelho deve estar colocado de forma a que a ficha da tomada fique acessível.



INSTRUÇÕES RESERVADAS EXCLUSIVAMENTE
A PROFISSIONAIS QUALIFICADOS

7e ALARME

O **SANICONDENS® Best** está equipado de um sistema de detecção que pode accionar um alarme (sonoro ou visual - de 1,5V à 230V), de forma a evitar uma subida anormal do nível de água ver imagem **7e** :

- Fio castanho : fio partilhado **1**,
- Fio preto : normalmente fechado **2**,
- Fio azul : normalmente aberto **3**.

Para accionar o alarme, ligar os fios azul e castanho.

OPCIONAL : ao ligar o fio castanho e preto ao quadro de comando da caldeira, este desligar-se-á caso o nível de água no aparelho seja anormalmente elevado.

ATENÇÃO : A intensidade máxima admissível pelo nosso sistema de detecção é de 0,5A.

Para proteger a parte eléctrica do **SANICONDENS® Best**, uma vez o alarme activado, se a água continuar a encher o depósito, a água sairá pelas bordas do topo.

7f EXEMPLO DE INSTALAÇÃO DE UMA SANICONDENS® Best : ver imagem **7f**

8 MANUTENÇÃO DO APARELHO

Verificar periodicamente o estado dos grânulos.

Substituir os grânulos anualmente. Aquando da substituição dos grânulos, limpar o compartimento do neutralizador.

9 NORMAS

O **SANICONDENS® Best** está em conformidade com a directiva europeia 89/336/CEE sobre a segurança eléctrica.



INSTRUÇÕES RESERVADAS EXCLUSIVAMENTE
A PROFISSIONAIS QUALIFICADOS

10 DESMONTAGEM

Em caso de avaria, qualquer intervenção sobre o aparelho deve ser efectuada por um técnico certificado pela SFA (nomeadamente a substituição de um cabo de alimentação defeituoso).



Desligar a alimentação eléctrica antes de qualquer intervenção sobre o aparelho.

11

INTERVENÇÕES E VENTUAIS



INSTRUÇÕES RESERVADAS EXCLUSIVAMENTE A
PROFISSIONAIS QUALIFICADOS



Para quaisquer intervenções, desligar a tomada da corrente

ANOMALIA DETECTADA	CAUSAS PROVÁVEIS	SOLUÇÕES
• A bomba não liga	<ul style="list-style-type: none"> • A ficha não está ligada • Corte de corrente • Flutuador bloqueado • Tubo de entrada de condensados obstruído • Colmatagem do compartimento da 	<ul style="list-style-type: none"> • Ligar a ficha. • Verificar tensão da rede. • Limpar o reservatório da SANICONDENS® Best. • Limpar o tubo de entrada da SANICONDENS® Best. • Limpar o compartimento, substituir os grânulos
• A bomba não reflui	<ul style="list-style-type: none"> • Válvula automática anti-retorno bloqueada • Tubo de descarga obstruído 	<ul style="list-style-type: none"> • Limpar a válvula automática. • Limpar o tubo de descarga.

12

GARANTIA



O **SANICONDENS® Best** SFA tem uma garantia de 2 anos para as peças e mão-de-obra sob reserva de uma instalação e utilização correctas do aparelho.

1 WAARSCHUWING

SANICONDENS® Best is een vuilwaterpomp voor condenswater afkomstig van een airco-installatie, van gas -en olieverbrandingsinstallaties met verbrandingswaardetechniek of koelapparatuur.

Het toestel schakelt automatisch in. Het levert hoge prestaties, heeft een hoog niveau aan veiligheid en is zeer betrouwbaar op voorwaarde dat het apparaat correct geïnstalleerd en gebruikt wordt zoals beschreven in deze installatievoorschriften.

Let goed op de volgende aanwijzingen:

- «  » aanwijzing die waarschuwt voor eventuele elektrische gevaren,
- «  » aanwijzing die uitsluitend bestemd is voor technisch personeel,

Voor alle aanvullende inlichtingen wordt u verzocht zich te wenden tot onze servicedienst.

WERKING

SANICONDENS® Best bevat een pomp. Het reservoir van de **SANICONDENS® Best** is voorzien van een vlotter die de motor inschakelt zodra het condenswater in het reservoir terechtkomt.

Het apparaat bezit zijn eigen neutralisatiesysteem om de pH uit het zure water uit de condensatieketel omhoog te krijgen.

SANICONDENS® Best is ook voorzien van een tweede vlotter die gebruikt kan worden voor de bediening van een alarm (geluids- of visueel alarm).

2 LIJST VAN GELEVERDE ONDERDELEN - zie schema 2**3 AFMETINGEN - zie schema 3****4 TOEPASSINGSGEBIED EN TECHNISCHE GEGEVENS SANICONDENS® Best**

Toepassing	airconditioning, verwarmingsketels, koelapparatuur
Type	CD10
Max. opvoerhoogte	4,5 m
Max. afvoercapaciteit (liter/uur)	342
Afvoercapaciteit bij 4m opvoerhoogte	156
Min. PHW	2,5
<hr/>	
Spanning	220-240 V
Frequentie	50 Hz
Max. opgenomen vermogen	60 W
Max. opgenomen stroom	0,52 A
Elektrische classificatie, Klasse	I
Beschermingsklasse	IP20
Geluidsniveau	< 45 dBA
Gemiddelde gebruikstemperatuur	35°
Max. toegestane kortstondige temperatuur	80°
	S3 15%
	1min30 AAN / 8min30 UIT
<hr/>	
Nettogewicht	2 600 g
Afmetingen	301 x 190 x 254 mm
Inhoud van het reservoir	2,1 liters
Voedingskabel	2 m
Afvoerslang	6 m
Alarmkabel (3 draden)	2 m
Muurbevestiging	ja

LET OP:

Andere dan in deze handleiding beschreven toepassingen zijn niet toegestaan.

5 PRESTATIECURVEN - zie schema 5**6 RELATIE OPVOERHOOGTE/AFVOERCAPACITEIT - zie schema 6****7 INSTALLATIE**

SANICONDENS® Best heeft een voorziening voor bevestiging aan de wand. Het apparaat moet bereikbaar zijn voor controle en onderhoud.

De **SANICONDENS® Best** moet horizontaal geïnstalleerd worden: voor het bevestigen de installatie waterpas afstellen.

Zorg tijdens de toepassing dat het apparaat tegen vocht beschermd wordt.

Dit toestel heeft geen bijzonder onderhoud nodig.

7a VOORBEREIDING VAN DE NEUTRALISATOR

Schroef de handgreep **E** vast met de 2 schroeven **F**.

Plaats de inhoud van het zakje granulaat **G** in de lade.

7b AANSLUITING OP DE INLAAT VAN HET DEKSEL

Het apparaat beschikt over 4 ingangen met een diameter van 28 (2 aan iedere zijde - zie schema **7b [1]**).

Sluit voor de aansluiting van het af te voeren water de waterinlaat aan op één van de ingangen. Gebruik indien nodig het verloopstuk **X**, diameter 19, 32, 40.

Dicht de niet gebruikte ingangen af met de doppen **D** (zie schema **7b [2]**).

7c AANSLUITING OP DE AFVOER

De afvoer van de **SANICONDENS® Best** moet altijd geschieden met behulp van een slang **A** (meegeleverd: lengte 6 m). De slang moet gebruikt worden voor het verticale deel van de afvoerleiding.

- Bevestig de slang op de terugslagklep van de **SANICONDENS® Best** (zie schema **7c**).
- Plaats de slang zo verticaal mogelijk, zodat deze niet vastgeklemd kan raken.
- Het is aan te raden een ruime bocht te maken, zodat de slang niet vastgeklemd kan raken.
- De slang heeft een binnendiameter van 8 mm, deze kan vervolgens aangesloten worden op een PVC-slang met een grotere diameter via een plastic koppelstuk met verloopmof op het horizontale deel van de afvoer, of op uw afvoerleiding door middel van een plastic koppelstuk met verloopmof **Y**.

De **SANICONDENS® Best** is voorzien van een terugslagklep om een ongelegen inschakeling te voorkomen.



INSTRUCTIES UITSLUITEND BESTEMD VOOR GESCHOOIDE VAKMENSEN

7d ELEKTRISCHE AANSLUITING

Het apparaat moet worden aangesloten op een geaard stopcontact.

Sluit het apparaat op het spanningsnet aan volgens de geldende normen van het land. De aansluiting mag uitsluitend gebruikt worden voor de stroomvoorziening van het apparaat. Het elektrische circuit moet voorzien zijn van een aardlekschakelaar (30mA). Laat in geval van twijfels de installatie controleren door een geschoolde elektricien. Neem voor werkzaamheden aan de elektrische onderdelen van het apparaat contact op met een door SFA erkend reparateur.

Het apparaat moet zodanig geplaatst worden dat de stekker toegankelijk is.



7e ALARM

Voor de gevallen waarbij het waterpeil abnormaal hoog is, is **SANICONDENS® Best** voorzien van een meldingssysteem dat een alarm kan bedienen (geluids- of visueel alarm – van 1,5V tot 230V), zie schema **7e**.

- Bruine draad: gemeenschappelijk **1**,
- Zwarte draad: normaal gesloten **2**,
- Blauwe draad: normaal open **3**.

Verbind voor het bedienen van het alarm de blauwe en de bruine draad.

OPTIONEEL: door de bruine en zwarte draad te verbinden met het bedieningsrelais van uw verwarmingsketel, wordt deze uitgeschakeld wanneer het waterpeil in het apparaat abnormaal hoog is.

LET OP: De maximaal toelaatbare stroomsterkte voor ons meldsysteem is 0,5A.

Teneinde het elektrische gedeelte van de **SANICONDENS® Best**, te beschermen wanneer het alarm eenmaal is ingeschakeld, wordt het water, dat de bak blijft vullen, afgevoerd via de overloop van het deksel.

7f INSTALLATIEVOORBEELD VAN EEN SANICONDENS® Best - zie schema **7f**

8 SERVICEONDERHOUD VAN HET APPARAAT

Controleer regelmatig de toestand van het granulaat.

Vervang het granulaat ieder jaar. Maak tijdens het vervangen van het granulaat de lade van de neutralisator schoon.

9 NORMEN

SANICONDENS® Best voldoet aan de Europese richtlijnen 89/336/CEE betreffende elektrische veiligheid.



10 DEMONTAGE

In geval van defecten dienen alle werkzaamheden aan het apparaat uitgevoerd te worden door een door SFA erkende reparateur (met name het vervangen van het electriciteitssnoer).



Haal de stekker van het apparaat uit het stopcontact alvorens werkzaamheden aan het apparaat te verrichten.

11 EVENTUELE REPARATIES



INSTRUCTIES UITSLUITEND BESTEMD VOOR GESCHOOLDE VAKMENSEN



In alle gevallen de stroomtoevoer uitschakelen voordat u met een reparatie begint.

GECONSTATEERDE STORING	MOGELIJKE OORZAKEN	OPLOSSINGEN
• De pomp start niet	<ul style="list-style-type: none"> • De stekker zit niet in het stopcontact • Stroomonderbreking • Vlotter geblokkeerd • Inlaatleiding condensaten verstopt • Verstopping van de neutraliseerlade 	<ul style="list-style-type: none"> • Steek de stekker in het stopcontact. • Controleer de netspanning. • Reinig het reservoir van de SANICONDENS® Best. • Reinig de inlaatleiding van de SANICONDENS® Best. • Maak de lade schoon, vervang het granulaat • Reinig de klep.
• De pomp perst niet	<ul style="list-style-type: none"> • Terugslagklep geblokkeerd • Afvoerleiding verstopt 	<ul style="list-style-type: none"> • Reinig de afvoerleiding.

12 GARANTIE

Op de **SANICONDENS® Best** wordt 2 jaar garantie gegeven op voorwaarde dat het correct geïnstalleerd en gebruikt wordt, zoals aangegeven in de gebruiksaanwijzing.

7 VARNING

SANICONDENS® Best är en pump för tömning av kondensvatten från vattenberedare, klimatanläggning, kyl etc. **SANICONDENS® Best** tål syrehaltigt vatten.

Den startar automatiskt och har en hög driftsäkerhet och pålitlighet så länge man noggrant följer alla installations- och underhållsregler som beskrivs här.

Notera särskilt anvisningarna märkta med:

«  » anvisningen varnar om att elrisk finns,

«  » instruktioner endast till kvalificerade yrkesarbetare.

För mer information är ni välkomna att ta kontakt med vår kundservice.

DRIFTSFÖRUTSÄTTNING

SANICONDENS® Best innehåller en pump och är utrustad med flottör. **SANICONDENS® Best** kar är utrustat med en flottör som reglerar motorns start/stop. När kondens kommer in i behållaren startar pumpen automatiskt.

Pumpen har ett eget neutraliseringssystem som gör det möjligt att höja pH-värdet från det sura avloppsvattnet.

SANICONDENS® Best behållaren kan även utrustas med externt larm (medföljer ej).

2 LISTA PÅ LEVERERADE DELAR: se bild 3**3 MÅTT:** se bild 3**4 ANVÄNDNING OCH TEKNISKA SPECIFIKATIONER FÖR SANICONDENS® Best KLIMAT OCH KYLANLÄGGNING**

Användning	Varmvattenberedning, kylmaskiner
Typ	CD10
Max lyfthöjd.	4,5 m
Max kap. (L/H)	342 l/h
Max kap. vid 4m lyfthöjd	156 l/h
PH minimum	2,5
Spänning	220-240 V
Frekvens	50 Hz
Nominell effekt	60 W
AMP	0,52 A
El-klass	I
Skyddsklass	IP20
Ljudnivå	< 45 dBA
Genomsnittlig brukstemperatur	35°
Maximal godkänd temperatur vid avbrott	80° S3 15% 1min30 ON/8min30 OFF
Total vikt	2 600 g
Mått	301 x 190 x 254 mm
Behållarvolym	2,1 liters
Elkabel	2 m
Avloppsledning	6 m
Larmkabel (3 trådar)	2 m
Väggmontering	ja
OBS: All annan användning än ovan angivet är inte att rekommendera	

5 PRESTATIONSKURVA: se bild 5**6 JÄMVIKT HÖJD/LÄNGD UTTÖMMANDE:** se bild 6**1 INSTALLATION**

Tillgång till apparaten för kontroll och service måste vara enkel. Modulen måste installeras horisontellt: innan fixering, kontrollera med vattenpass.

Vid installationen måste apparaten skyddas från väta. Apparaten behöver inget särskilt underhåll.

7a FÖRBEREDELSE AV NEUTRALISERAREN

Skruva handtaget **E** med de 2 skruvarna **F**

Lägg innehållet från granulatpåsen **G** i lådan.

7b ANSLUTNING AV TILL TILLOPPSLEDNING

Pumpen är försedd med 4 inloppsanslutningar (2 på varje sida - se schema **7b 1**).

För anslutningen av avloppsvattnet, anslut vatteninloppet till en av ingångarna med diameter 28.

Vid behov använd adapter **X** med diametern 19mm, 32mm, 40mm.

Förslut de ingångar som inte används, med hjälp av pluggarna **D**-propparna (se schema **7b 2**).

7c ANSLUTNING TILL UTLOPPSLEDNING

Utloppsledningen till **SANICONDENS® Best** måste anslutas med slang **A** (längd: 6 m.) Slangen måste användas för att man ska kunna tömma den vertikala delen.

- Anslut slangen till ventilen på **SANICONDENS® Best** (se bild **7c**).
- Sätt slangen så vertikal som möjligt. Undvik att den kläms.
- Vi rekommenderar att slangen böjs mjukt för att undvika att den kläms.
- Slangens innerdiameter är 8 mm, den kan senare kopplas till PVC-slang med större diameter med en övergångsnippel till den horisontella delen av tömningsledningen (medföljer ej).

SANICONDENS® Best är utrustad med en spärrventil som förhindrar plötslig start.



INSTRUKTIONER ENDAST TILL KVALIFICERADE YRKESARBETARE

7d ELKOPPLING

Apparaten måste kopplas till ett nätverk med jordanslutning. Anslut apparaten enligt landets norm. Anslutningen får endast hantera spänningen till den här apparaten. Elnätverket måste skyddas av en jordfelsbrytare med (30 mA.) Är man tveksam måste detta kontrolleras av en behörig elektriker. Apparaten måste placeras så man kan nå stiften till el-kontakten.



INSTRUKTIONER ENDAST TILL KVALIFICERADE YRKESARBETARE

7e LARM

SANICONDENS® Best är utrustad med en sensor som avger ett larm vid onormalt hög vattennivå (1,5V – 230V ljud- eller ljuslarm), se bild **7e**:

- Brun tråd: gemensam **1**,
- Svart tråd: normalt stängd **2**,
- Blå tråd: normalt öppen **3**.

Styr ditt larm genom att koppla ihop den blåa och den svar-ta kabeln.

TILLVAL: Genom att koppla den bruna och den svarta kabeln till pannans manöverrelä så stängs pannan av vid onormalt hög vattennivå i pumpens behållare.

VARNING: Högsta tillåtna märkström: 0,5 A.

För att skydda eldelen på **SANICONDENS® Best** efter att larmet startade, kommer vattnet som fortsätter att fylla upp behållaren att evakueras genom överfyllnadshålet.

7 EXEMPEL PÅ SANICONDENS ANVÄNDNINGSMÅTT

8 APPARATENS UNDERHÅLL

Kontrollera regelbundet granulaternas skick.

Byt ut granulaterna varje år. När granulaterna byts ut bör neutraliserarens låda rengöras.

9 NORMER

SANICONDENS® Best uppfyller gällande Europeiska normer 89/336/CEE om el-säkerhet



INSTRUKTIONER ENDAST TILL KVALIFICERADE YRKESARBETARE

10 DEMONTERING

Vid avbrott måste alla ingrepp i apparaten göras av en behörig reparatör.



Koppla av elströmmen före ingrepp i apparaten.

11 MÖJLIGA INGREPP



INSTRUKTIONER ENDAST TILL KVALIFICERADE YRKESARBETARE



Före alla ingrepp, koppla av elströmmen

PROBLEM	SANNOLIK ORSAK	ÅTGÄRD
• Pumpen startar ej	• Elen är ej ansluten • Strömavbrott • Blockerat flottör • Inloppsanslutningen är igensatt • Igensättning av neutraliseringslådan	• Anslut elen. • Kontrollera strömtillförseln. • Rengör SANICONDENS® Best behållaren. • Rengör SANICONDENS® Best inloppsledning. • Rengör lådan, Byt ut granulaterna
• Pumpen tömmer ej	• Blockerad spärrventil • Tiltäppt utloppsslang	• Rengör ventilen • Rengör utloppsslangen



12 GARANTI

SANICONDENS® Best SFA har 2 års garanti på delar och service så länge installation och användning av apparaten är korrekta.

1 OPIS

SANICONDENS® Best jest pompą podnoszącą dla płynów kondensacyjnych pochodzących z systemów klimatyzacyjnych, kotłów kondensacyjnych lub urządzeń chłodniczych. Pompa uruchamia się automatycznie i posiada wysoki stopień wydajności, bezpieczeństwa i niezawodności, o ile wszystkie instrukcje montażu i utrzymania opisane w tej ulotce, są ściśle przestrzegane.

W szczególności należy przestrzegać instrukcji oznaczonych znakami:

- "" oznaczenie instrukcji, której nieprzestrzeganie może spowodować porażenie prądem elektrycznym
- "" Instalacja elektryczna musi być wykonywana przez wykwalifikowanego elektryka

Po wszystkie dodatkowe informacje prosimy o skontaktowanie się z naszym serwisem.

SANICONDENS® Best wyposażony jest w jedną pompę. Pojemnik **SANICONDENS® Best** wyposażony jest w 1 pływak, który zarządza pracą silnika. Pompa uruchamia się samoczynnie w momencie napływu płynów kondensacyjnych. Urządzenie wyposażone jest w swój własny system neutralizacji, umożliwiający podwyższanie pH wód kwaśnych pochodzących z kotła kondensacyjnego.

SANICONDENS® Best jest także wyposażony w drugi pływak, mogący włączyć alarm (głośny i wizualny).

2 LISTA DOSTARCZONYCH CZĘŚCI:

patrz schemat 2

3 WYMIARY: patrz schemat 3**4 ZASTOSOWANIE I DANE TECHNICZNE**

Zastosowanie:	kotły kondensacyjne, klimatyzatory, urządzenia chłodnicze
Typ	CD10
Maksymalne wypompowywanie pionowe	4,5 m
Maksymalna wydajność (litrów / godz.)	342
Wydajność przy pompowaniu do 4 m	156
Min. pH	2,5
Napięcie zasilania	220-240V
Częstotliwość zasilania	50 Hz
Moc znamionowa	60 W
Maksymalny pobór prądu	0,52 A
Klasa elektryczna	I
Stopień szczelności	IP20
Poziom głośności	< 45 dBA
Średnia temperatura używania	35°C
Maksymalna dopuszczalna temperatura (z przerwami)	80°C S3 15% 1min30 ON/8min30 OFF
Waga netto	2 600 g
Wymiary	301x190x254 mm
Objętość zbiornika	2,1 litras
Kabel zasilający	2 m
Przewód odprowadzający	6 m
Kabel alarmu (3-żyłowy)	2 m
Mocowanie ściennie	Tak

UWAGA!

Instalacja niezgodna z instrukcją powoduje utratę gwarancji.

5 WYKRESY: patrz schemat 5**6 ZALEŻNOŚĆ WYSOKOŚCI I ODLEGŁOŚCI WYPOMPOWYWANIA:** patrz schemat 6**7 MONTAŻ**

SANICONDENS® Best posiada mocowania ściennie.

Urządzenie powinno być zamontowane w miejscu łatwo dostępnym dla kontroli i konserwacji.

Urządzenie musi być zainstalowane poziomo. Przed przytwierdzeniem urządzenia zweryfikować poprawność instalacji używając poziomicy.

Upewnij się, że urządzenie jest chronione przed zamoczeniem w czasie jego montażu.

Urządzenie nie wymaga specjalnej konserwacji.

7a PRZYGOTOWANIE NEUTRALIZATORA

Przykręć uchwyt **E** dwiema śrubami **F**.

Umieść zawartość saszetki z granulami **G** wewnątrz szuflady.

7b PODŁĄCZENIE DO WEJŚCIA URZĄDZENIA

Urządzenie posiada 4 wejścia o średnicy 28 (po 2 z każdej strony - patrz schemat **7b [1]**).

W celu podłączenia ścieków przeznaczonych do odprowadzenia podłącz wejście ścieków do jednego z wejść. Jeśli zachodzi taka potrzeba użyj łącznika **X** o średnicy 19, 32, 40. Zatkaj nieużywane wejścia korkami **D** (patrz schemat **7b [2]**).

7c PODŁĄCZENIE DO RURY ODPLYWOWEJ

Rura odpływowa **SANICONDENS® Best** musi być podłączona do giętkiego węża **A** (dostarczany z urządzeniem: długość 6 m). Ten wąż powinien być użyty w celu utworzenia pionowej części rury odpływowej.

- Umieść giętki wąż na zaworze zwrotnym **SANICONDENS® Best** (patrz schemat **7c**).
- Ustaw giętki wąż w pozycji maksymalnie pionowej, aby uniknąć zaginania.
- Zaleca się zrobienie półokrągłego łuku, aby uniknąć zagięcia.
- Wąż ma średnicę mniejszą niż 8 mm i może być podłączony do rury PCV o szerszej średnicy za pomocą plastikowej złączki redukcyjnej do poziomej części rury odpływowej, lub też podłączony do Państwa ciągu drenarskiego za pomocą plastikowej złączki redukcyjnej.

SANICONDENS® Best jest wyposażony w zawór zwrotny, aby zapobiec jego uruchomieniu w niewłaściwym momencie.



Instalacja elektryczna musi być wykonana przez wykwalifikowanego elektryka.

7d INSTALACJA ELEKTRYCZNA

Instalacja elektryczna musi być przeprowadzona przez wykwalifikowanego elektryka.

Całe okablowanie musi być zgodne z polską normą (PN-IEC 60364) wymogami dla instalacji elektrycznych.

SANICONDENS® Best wymaga zasilania prądem elektrycznym jednofazowym z uziemieniem o napięciu 230V/50Hz zabezpieczone bezpiecznikiem 5A z wyłącznikiem różnicowo-prądowym 30mA.

Kable w głównym przewodzie są zabarwione zgodnie z następującym kodem:

faza	= brązowy
neutralny	= niebieski
uziemienie	= zielono-żółty

Uwaga: Upewnij się, że prąd na głównym panelu jest wyłączony przed podłączeniem kabla do gniazda elektrycznego.

Każda praca na kablach, komorze ciśnieniowej i silniku powinna być wykonana przez wykwalifikowanego serwisanta SFA, ponieważ wymagane są specjalne narzędzia.



Instalacja elektryczna musi być wykonana przez wykwalifikowanego elektryka.

7e ALARM

Na wypadek nadmiernie wysokiego poziomu wody **SANICONDENS® Best** wyposażony jest w system detekcji, który może sterować alarmem (dźwiękowy lub wizualny – od 1,5V do 230 V), patrz schemat **7e**:

Kabel brązowy: wspólny **1**

Kabel czarny: normalnie zamknięty **2**

Kabel niebieski: normalnie otwarty **3**

Aby sterować alarmem, podłącz kable niebieski i brązowy.

OPCJA: jeśli podłączysz kable brązowy i czarny do przekaźnika sterowania kotłem, w przypadku nadmiernie wysokiego poziomu wody w urządzeniu kocioł wyłączy się.

UWAGA: Maksymalne dopuszczalne natężenie prądu w naszym systemie detekcji wynosi 0,5 A.

Aby chronić części elektryczne **SANICONDENS® Best**, woda spływająca do zbiornika po uruchomieniu się alarmu będzie odprowadzana przez otwory przelewowe w pokrywie.

7f PRZYKŁADOWA INSTALACJA SANICONDENS® Best patrz schemat **7f**

8 KONSERWACJA URZĄDZENIA

Regularnie kontroluj stan granulek.

Raz w roku wymień granulki. Przy okazji wymiany granulek wyczyść szufladę neutralizatora.

9 NORMY

SANICONDENS® Best odpowiada normom:

- Dyrektywy europejskiej 89/336/CEE dotyczącej bezpieczeństwa elektrycznego.



Instalacja elektryczna musi być wykonana przez wykwalifikowanego elektryka.

10 DEMONTAŻ



Odłączyć zasilanie elektryczne przed rozpoczęciem pracy na urządzeniu.

Jeżeli nastąpi awaria, jakkolwiek ingerencja na urządzeniu powinna być wykonana przez serwisanta zaakceptowanego przez SFA. W szczególności w wypadku wymiany kabla zasilającego.

11 TABLICA MOŻLIWYCH USZKODZEŃ



W większości przypadków, nieprawidłowości w funkcjonowaniu rozdrabniaczy mają błahę przyczynę. Można im zaradzić samemu. W razie innych problemów prosimy o skontaktowanie się z serwisem SFA lub specjalistą od napraw SFA.



UWAGA! – We wszystkich przypadkach należy odłączyć zasilanie urządzenia.

OBJAWY	PRAWDOPODOBNE PRZYCZYNY	JAK POSTĘPOWAĆ
<ul style="list-style-type: none"> • Pompa nie uruchamia się 	<ul style="list-style-type: none"> • Pompa nie jest podłączona do zasilania elektrycznego • Nie ma prądu • Pływak jest zablokowany • Rura wlotu plynów kondensacyjnych jest zablokowana • Zatkanie szuflady neutralizatora 	<ul style="list-style-type: none"> • Podłączyć urządzenie • Sprawdzić instalację elektryczną • Oczyszczyć zbiornik SANICONDENS® Best • Oczyszczyć rurę wlotu SANICONDENS® Best • Wyczyścić szufladę, wymień granulki
<ul style="list-style-type: none"> • Pompa nie pompuje 	<ul style="list-style-type: none"> • Zawór zwrotny jest zablokowany • Rura odprowadzająca jest zablokowana 	<ul style="list-style-type: none"> • Oczyszczyć zawór • Oczyszczyć rurę wlotu do SANICONDENS® Best

12 WARUNKI GWARANCJI

SANICONDENS® Best posiada dwuletnią gwarancję pod warunkiem przestrzegania wszystkich zaleceń dotyczących instalacji, użytkowania i konserwacji zawartych w niniejszej instrukcji.

1 ПРЕДУПРЕЖДЕНИЕ

SANICONDENS® Best предусмотрен для откачивания конденсата из систем кондиционирования воздуха, конденсационных бойлеров (котлов) или морозильных установок (систем).

При необходимости возможно подключение отключающих устройств (см. заводскую инструкцию для вашего конденсационного бойлера)

Насос включается автоматически и имеет высокую производительность. Надежность и высокое качество работы гарантировано при условии строгого соблюдения инструкции по его установке и эксплуатации.

Данные знаки обозначают:

"⚠" предупреждение о наличии напряжения,

"⚠" для выполнения только квалифицированными специалистами,

ПРИНЦИП РАБОТЫ

SANICONDENS® Best имеет 1 насос. Резервуар **SANICONDENS® Best** оборудован пусковым поплавком, который контролирует действия мотора. Насос начинает работать при поступлении конденсата в резервуар.

Оборудование снабжено автономной системой нейтрализации, предназначенной для вывода pH из кислых стоков, поступающих из котла с конденсацией.

SANICONDENS® Best также снабжен дополнительным поплавком, который позволяет подключить звуковую или световую сигнализацию.

2 Поставляемые детали: см. схему 2**3 РАЗМЕРЫ:** см. схему 3**4 ПРИМЕНЕНИЕ И ТЕХНИЧЕСКИЕ ДАННЫЕ**

Применение	Системы кондиционирования воздуха, бойлеры, холодильные установки
Тип NS01	CD10
Максимальная вертикальная откачка	4,5 м
Максимальная производительность	342 л/час
Производительность при высоте подъема на 4 м	156 л/час
Минимальное pH	2,5
Напряжение	220-240 В
Частота	50 Гц
Номинальная мощность	60 Вт
Потребляемый ток	0,52 А
Электрический класс	I
Коэффициент защиты	IP20
Уровень звукового давления	<45 dBA
Средняя температура использованных вод	35°
Максимальная температура использованных вод	80° (кратковременно)
Нетто	2 600 г
Размеры	301x190x254 мм
Емкость резервуара	2,1 л
Питающий кабель	2 м
Напорный трубопровод	6 м
Сигнальный кабель	2 м

ПРЕДУПРЕЖДЕНИЕ:

Любое другое применение кроме описанного в инструкции запрещено.

5 ГРАФИК ПРОИЗВОДИТЕЛЬНОСТИ: см. схему 5**6 СООТНОШЕНИЕ ДЛИНА/ВЫСОТА ОТКАЧКИ:** см. схему 6**7 УСТАНОВКА**

SANICONDENS® Best приспособлен для крепления к стене.

В целях проверки и обслуживания аппарат должен быть установлен в легко доступном месте.

Устанавливается по уровню строго горизонтально.

Аппарат должен быть снаружи защищен от влаги.

Аппарат не требует специального технического обслуживания.

7a ПОДГОТОВКА НЕЙТРАЛИЗАТОРА

Привинтить ручку **E** с помощью 2 винтов **F**.

Высыпать содержимое пакета с гранулами в ящик.

7b ПОДКЛЮЧЕНИЕ К ВХОДУ НА КРЫШКЕ

Оборудование снабжено 4 входами диаметром 28 мм - по 2 с каждой стороны (см. рис. **7b 1**). Неиспользуемые входы следует заткнуть заглушками **D** (см. рис. **7b 2**). Для подсоединения системы вывода в сток следует присоединить шланг подачи воды к одному из входов. При необходимости, используйте входной адаптер **X** на диаметры 19, 32, 40 мм (см. схему **7b 2**).

7c ПОДКЛЮЧЕНИЕ ОТВОДНОЙ ТРУБЫ

На отводную трубку на крышке **SANICONDENS® Best** оденьте гибкий шланг **A** (в комплекте, длина 6м), см. схему **7c**.

- Если необходим вертикальный участок для откачивания, то он всегда монтируется вначале (см. схему 6).
 - Переход на горизонтальный участок сделать плавным изгибом, не допуская изломов шланга.
 - Внутренний диаметр шланга составляет 8 мм. Он может соединяться с ПВХ шлангом большего диаметра на горизонтальном участке трубы откачивания, или может быть подсоединен к отводной трубе благодаря выходному адаптеру **Y**.
- SANICONDENS® Best** оборудован обратным клапаном.



для выполнения только квалифицированными специалистами

7d ПОДКЛЮЧЕНИЕ ЭЛЕКТРИЧЕСТВА

Электроустановка должна осуществляться квалифицированным специалистом. Электропроводка и подключение должны соответствовать требованиям ПУЭ.

SANICONDENS® Best подключается к эл. сети с напряжением 220-240 В, AC 50 Гц. Запрещается подключение **SANICONDENS® Best** в общую розетку. Он должен подключаться через плавкий предохранитель или автоматический выключатель 5А. **SANICONDENS® Best** имеет электрический заземленный кабель. Сопротивление земли не должно превышать 38 Ω. Провода в силовом кабеле окрашены по Европейскому стандарту: Коричневый – фаза. Голубой – нейтральный. Зелено/желтый – земля.

Предупреждение: Перед установкой электропроводки убедитесь, что на основном рубильнике/переключателе электричество отключено. Вся работа с электрической частью, напорной камерой и двигателем должен осуществлять квалифицированный специалист, прошедший обучение в SFA и имеющий все необходимые инструменты для ремонта.



для выполнения только квалифицированными специалистами

7e АВАРИЙНАЯ СИГНАЛИЗАЦИЯ

SANICONDENS® Best предусматривает систему обнаружения уровня воды, превышающего нормальный, соединенную с сигнализацией (звуковой или световой – от 1,5 до 230 В), см. рис. 7e:

Коричневый провод: общий **1**

Черный провод: норм. положение: закрыт **2**

Синий провод: норм. положение: открыт **3**.

Для управления сигнализацией следует подсоединить синий и коричневый провода.

ФАКУЛЬТАТИВНО: после подключения коричневого и черного проводов к реле управления бойлера, он отключится автоматически в случае превышения нормального уровня воды.

ВНИМАНИЕ: Максимальная допустимая сила тока системы обнаружения составляет 0,5 А.

Во избежание электрического замыкания, после того, как сигнализация сработает, вода, которая продолжит заполнять резервуар, будет стекать через отверстия, находящиеся по бокам под крышкой **SANICONDENS® Best**.

7f ПРИМЕР УСТАНОВКИ **SANICONDENS® Best**: см. схему **7f**

8 ТЕХНИЧЕСКОЕ ОБСЛУЖИВАНИЕ

Состояние гранул следует регулярно проверять. Необходимо ежегодно обновлять гранулы. При замене гранул следует чистить ящик нейтрализатора.

9 СТАНДАРТЫ

SANICONDENS® Best соответствует:

- Европейской инструкции 89/336/СЕЕ электробезопасности
- Сертификат соответствия РОС FR/ МЕО1. В02445



для выполнения только квалифицированными специалистами

10 ДЕМОНТАЖ

При обнаружении неполадок следует обратиться к техническому специалисту компании SFA.



Перед ремонтом, необходимо отключить **SANICONDENS® Best** от электросети.

11 ВЫЯВЛЕНИЕ НЕИСПРАВНОСТЕЙ



ИНСТРУКЦИИ ПРЕДНАЗНАЧЕНЫ ИСКЛЮЧИТЕЛЬНО ДЛЯ КВАЛИФИЦИРОВАННЫХ СПЕЦИАЛИСТОВ



Во всех случаях перед ремонтом или обслуживанием выключите аппарат из электросети

НЕИСПРАВНОСТЬ	ВОЗМОЖНАЯ ПРИЧИНА	УСТРАНЕНИЕ
<ul style="list-style-type: none"> • Аппарат не включается 	<ul style="list-style-type: none"> • Аппарат не подключен к электричеству. • Отключение электричества. • Устройство заблокировано. • Конденсационная впускная труба заблокирована. • Ящик нейтрализатора забит 	<ul style="list-style-type: none"> • Подключить к электричеству. • Проверить напряжение сети • Прочистить контейнер SANICONDENS® Best. • Прочистить впускную трубу SANICONDENS® Best. • Почистить ящик, заменить гранулы
<ul style="list-style-type: none"> • Аппарат не откачивает 	<ul style="list-style-type: none"> • Обратный клапан заблокирован. • Сливная магистраль заблокирована. 	<ul style="list-style-type: none"> • Прочистить клапан. • Прочистить сливную магистраль.

12 ГАРАНТИЯ

Срок гарантии деталей и работы аппарата **SANICONDENS® Best SFA** – 30 месяцев, при условии его установки и использовании в соответствии с настоящей инструкцией.

1 AVERTISMENTE

SANICONDENS® Best este o pompă de ridicare pentru apa de condens care provine de la aparatul de aer condiționat, cazanul cu condens sau aparatele electrocasnice de refrigerat.

Acest sistem pornește automat și are un randament ridicat, este sigur și fiabil, cu condiția ca toate instrucțiunile de instalare și întreținere menționate în acest manual de instalare să fie respectate cu strictețe.

Se vor respecta în special instrucțiunile marcate cu:

- ⚠ Nerespectarea instrucțiunilor marcate cu acest avertisment poate pune în pericol siguranța persoanelor.
- ⚡ Risc de electrocutare. Avertisment ce marchează prezența unui risc de tip electric.
- ⚙️ Instrucțiuni destinate exclusiv personalului calificat.

"ATENȚIE" Nerespectarea instrucțiunilor marcate cu acest avertisment poate afecta buna funcționare a aparatului.

Pentru orice informații suplimentare, vă rugăm contactați departamentul nostru de relații cu clienții.

PRINCIPIUL DE FUNCȚIONARE

SANICONDENS® Best conține 1 pompă. Rezervorul aparatului **SANICONDENS® Best** este echipat cu un plutitor care pune automat în funcțiune motorul. Pompa pornește imediat ce condensul intră în rezervor.

Aparatul **SANICONDENS® Best** este echipat de asemenea cu un al doilea plutitor care poate comanda o alarmă (sonoră și vizuală).

2 LISTA DE PIESE FURNIZATE

Vezi fig. 2 (din fișa tehnică)

3 DIMENSIUNI Vezi fig. 3 (din fișa tehnică)

4 DOMENIUL DE UTILIZARE ȘI DATE TEHNICE

Se aplică la	Aparate de aer condiționat, cazane, aparate electrocasnice de refrigerat
Tipul:	CD10
Înălțimea maximă de pompare verticală:	4,5 m
Debit maxim (litri/oră):	342
Debit la o înălțime de 4 metri:	156
PH minim:	2,5
Tensiune electrică:	220-240V
Frecvență:	50 Hz
Consum maxim de putere:	60 W
Consum maxim de curent electric:	0,52 A
Clasă electrică:	I
Indice de protecție:	IP20
Nivelul sonor:	< 45 dBA
Temperatură medie de funcționare:	35°
Temperatura maximă admisă:	80°
Funcționare intermitentă	S3 15% (1min30 ON / 8min30 OFF)
Greutate netă:	2600 g
Dimensiuni:	301 x 190 x 254
Volumul rezervorului:	2,1 litri
Cablul de alimentare:	2 m
Conducta de evacuare:	6 m
Cablul alarmei (3 fire):	2 m
Posibilitate de montare pe perete:	da

ATENȚIE: Singurele aplicații recomandate sunt cele din acest manual de instalare.

5 CURBA DE RANDAMENT Vezi fig. 5 (din fișa tehnică)

6 LUNGIMEA CONDUCTEI DE EVACUARE PE VERTICALĂ ȘI ORIZONTALĂ

Vezi fig. 6 (din fișa tehnică)

7 INSTALARE

Aparatul **SANICONDENS® Best** este echipat cu dispozitive de fixare pe perete.

Aparatul trebuie să fie ușor accesibil în vederea verificării și întreținerii.

Sistemul trebuie instalat orizontal: înainte de montare, reglați instalația cu ajutorul unei nivele cu bulă. La punerea în funcțiune, verificați ca aparatul să fie protejat împotriva umidității.

Aparatul nu necesită o întreținere specială.

7a PREGĂTIREA DISPOZITIVULUI DE NEUTRALIZARE (fig. 7a din fișa tehnică)

Înșurubați mânerul **D** cu cele 2 șuruburi **F**. Puneți conținutul sacului de granule **G** în interiorul sertarului.

7b RACORDAREA LA INTRAREA CAPACULUI (fig. 7b din fișa tehnică)

Aparatul dispune de 4 intrări cu diametrul de 28 (2 de fiecare parte – vezi figura 7b 1).

Racordați gurile de admisie a apei pe intrările alese și astupați celelalte cu ajutorul dopurilor **D**. Dacă este necesar, utilizați adaptorul **X** cu diametrul de 19, 32, 40 (vezi figura 7b 2).

7c RACORDUL LA CONDUCTA DE EVACUARE (fig. 7c din fișa tehnică)

Evacuarea din echipamentul **SANICONDENS® Best** trebuie realizată obligatoriu prin furtunul flexibil **A** (furnizat împreună cu aparatul: lungimea de 6 m).

Furtunul trebuie utilizat pentru a realiza evacuarea verticală.

- Introduceți furtunul pe clapeta anti-retur a aparatului **SANICONDENS® Plus**.
- Poziționați furtunul cât de vertical posibil pentru a evita perforarea lui.
- Se recomandă realizarea unui arc de cerc pentru a evita perforarea furtunului.
- Furtunul are un diametru intern de 8 mm, și poate fi conectat ulterior la o țevă din PVC cu un diametru mai mare printr-o reducere din plastic pe partea orizontală a conductei de evacuare sau la evacuare prin intermediul unei reducerii din plastic **V**.

Aparatul **SANICONDENS® Best** este echipat cu o clapetă anti-retur pentru a evita eventualele porniri nedorite ale motorului.



INSTRUCȚIUNI REZERVATE EXCLUSIV
PERSONALULUI CALIFICAT

7d CONECTAREA ELECTRICĂ

Conectați aparatul la rețeaua electrică conform normelor în vigoare. Acest bransament electric va servi exclusiv pentru alimentarea aparatului. Circuitul de alimentare electrică a aparatului trebuie să aibă împământare și să fie protejat de un disjunctoare de înaltă sensibilitate (30 mA). În cazul în care aveți dubii, solicitați verificarea circuitului de către un electrician calificat.

Pentru intervenții asupra componentelor electrice ale aparatului adresați-vă doar unui depanator autorizat SFA.

Aparatul trebuie să fie astfel amplasat încât să aveți acces la priza de alimentare.



**INSTRUCȚIUNI REZERVATE EXCLUSIV
PERSONALULUI CALIFICAT**

7e ALARMA

În cazul unui nivel de apă prea ridicat, aparatul **SANICONDENS® Best** este echipat cu un sistem de detectare care poate comanda o alarmă (sonoră sau vizuală de 1,5 V la 230 V), vezi fig. 7e :

- Firul maro : comun **1**,
- Firul negru : normal închis **2**,
- Firul albastru : normal deschis **3**.

Pentru a comanda alarma, conectați firele albastru și maro.

OPȚIONAL : conectând firele maro și negru la releul de comandă al cazanului / centralei cu condens, acestui echipament îi va fi oprită alimentarea electrică, în cazul unui nivel de apă anormal de mare din aparatul **SANICONDENS® Best**.

ATENȚIE : Intensitatea maximă admisibilă a curentului prin sistemul de detecție / alarmă este de 0,5 A.

Pentru a proteja partea electrică a echipamentului **SANICONDENS® Best**, o dată activată alarma, apa care va continua să umple cuva **SANICONDENS® Best** va fi evacuată prin orificiile de preaplin ale capacului.

7f EXEMPLU DE INSTALARE A APARATULUI SANICONDENS® Best : Vezi fig. 7f

8 ÎNTREȚINEREA APARATULUI

Verificați starea granulelor cu regularitate. Schimbați granulele în fiecare an. În momentul schimbării granulelor, curățați și sertarul dispozitivului de neutralizare.

8 NORME

SANICONDENS® Best corespunde directivei europene 89/336/EEC cu privire la securitatea electrică.

9 DEMONTARE

În caz de defecțiune, orice intervenție trebuie efectuată de către un depanator autorizat SFA, în special înlocuirea cablului de alimentare.



Înainte oricărei intervenții debransați întotdeauna aparatul de la sursa electrică de alimentare.

10 INTERVENȚII EVENTUALE



**INSTRUCȚIUNI REZERVATE EXCLUSIV
PERSONALULUI CALIFICAT**



În toate cazurile, deconectați mai întâi aparatul de la sursa electrică de alimentare

Anomalii constatate	Cauze probabile	Soluții
<ul style="list-style-type: none"> • Pompa nu pornește 	<ul style="list-style-type: none"> • Aparatul nu este bransat la sursa de alimentare • Pană de curent • Plutitorul este blocat • Conducta de intrare a condensului prezintă scurgeri • Colmatarea sertarului dispozitivului de neutralizare 	<ul style="list-style-type: none"> • Bransați la o sursă de alimentare • Verificați curentul din rețeaua electrică • Curățați rezervorul aparatului SANICONDENS® Best • Curățați conducta de intrare în aparatul SANICONDENS® Best • Curățați sertarul, schimbați granulele
<ul style="list-style-type: none"> • Pompa nu funcționează 	<ul style="list-style-type: none"> • Clapeta anti-retur este blocată • Conducta de evacuare prezintă scurgeri 	<ul style="list-style-type: none"> • Curățați clapeta • Curățați conducta de evacuare

11 GARANȚIE

Aparatul **SANICONDENS® Best** beneficiază de 2 ani garanție începând cu data cumpărării, cu condiția ca instalarea și utilizarea aparatului să fie conforme cu instrucțiunile din acest manual.

1 UPOZORNĚNÍ

SANICONDENS® Best je čerpadlo pro přečerpání kondenzované vody z klimatizace, kondenzačního kotle, nebo z chladicího zařízení.

SANICONDENS® Best pracuje automaticky a těží z vysoké výkonnosti a spolehlivosti za předpokladu přísného dodržování instrukcí k instalaci a k údržbě, obsažených v tomto návodu.

Především upozornění označených:

⚠ "Upozornění, jehož nerespektování může způsobit ohrožení bezpečnosti osob.

⚡ "Upozornění na ohrožení elektrickým proudem.

⚠ "Instrukce určené výhradně kvalifikovaným odborníkům.

"POZOR" Upozornění, jehož nerespektování může způsobit ohrožení funkčnosti přístroje.

Pro veškeré další informace kontaktujte náš zákaznický servis.

PRINCIP FUNKCE

SANICONDENS® Best je vybaven jedním čerpadlem. Komora **SANICONDENS® Best** je vybavena 1 plovákem, který ovládá chod motoru.

Přístroj je vybaven vlastním systémem neutralizace, který umožňuje zvýšit pH kyselé vody pocházející z kondenzačního kotle.

SANICONDENS® Best je také vybaven druhým plovákem, který ovládá externí alarm (zvukový a vizuální) pokud je připojen.

2 SEZNAM DODÁVANÝCH DÍLŮ : viz obr. 2**3 ROZMĚRY : viz obr. 3****4 POUŽITÍ A TECHNICKÉ ÚDAJE**

Použití	Klimatizace, kotel, chladicí zařízení
Typ	CD10
Vertikální odpad max.	4,5 m
Maximální průtok (litry/hodina)	342
Průtok při 3 m	156
Ph mini	2,5
Napětí	220-240 V
Frekvence	50 Hz
Max. příkon	60 W
Max proud	0,52 A
Elektrická třída	I
Stupeň ochrany	IP20
Hladina hluku	< 45 dBA
Průměrná teplota odpadní vody	35°
Max. přípustná teplota odpadní vody (krátkodobě, s přerušením funkce přístroje)	80° S3 15% (1min30 ON / 8min30 OFF)
Hmotnost netto.	2 600 g
Rozměry	301 x 190 x 254
Objem nádrže	2,1 litru
Napájecí kabel	2 m
Odpadní hadice	6 m
Kabel alarmu (3 žíly)	2 m
Upevnění na zed'	Ano

UPOZORNĚNÍ: Jakékoliv jiné použití, než popsané v tomto návodu je zakázané.

5 VÝKONOVÁ KŘIVKA : viz obr. 5**6 POMĚR VÝŠKA / DÉLKA ČERPÁNÍ : viz obr. 6****7 INSTALACE**

SANICONDENS® Best je vybaven uchycením na zed'. K přístroji musí být snadný přístup pro provádění údržby. Modul musí být umístěn horizontálně: před upevněním nastavte instalaci pomocí vodováhy. Během práce chraňte přístroj před vlhkem. Tento přístroj nevyžaduje žádnou zvláštní údržbu.

7a PŘÍPRAVA NEUTRALIZÁTORU

Našroubujte rukojeť **E** pomocí dvou šroubů **F**. Vložte obsah sáčku s granulátem **G** dovnitř šuplíku.

7b PŘIPOJENÍ PŘÍVODU ODPADNÍ VODY

Přístroj je vybaven 4-mi vstupy o průměru 28 mm (2 z každé strany na víku- viz obr. **7b1**).

Připojte přívod vody na zvolený vstup a uzavřete ostatní ucpávkami **D**. V případě potřeby použijte adaptér **X** o průměru 19, 32, 40 mm (viz obr. **7b2**).

7c PŘIPOJENÍ ODPADNÍ HADICE

Odpad **SANICONDENS® Best** musí být zhotoven z hadice **A** (délka 6 m). Hadice **A** musí být použita pro zhotovení vertikální části odpadu.

- Nasuňte hadici na zpětný ventil **SANICONDENS® Best** (viz obr. **7c**).
- Hadici ved'te kolmo vzhůru tak, aby se zamezilo jejímu zlomení.
- Pro přechod na horizontální směr čerpání vytvořte pozvolný oblouk, aby se zamezilo zlomení hadice.
- Odpadní hadice má vnitřní průměr 8 mm, může být připojena shora k PVC trubce o větším průměru pomocí plastové redukční spojky, nebo je možné ji připojit k Vašemu odpadu plastovou redukční spojkou **V**.

Přístroj **SANICONDENS® Best** je vybaven zpětným ventilem pro zamezení zpětného vtoku odčerpané vody.



INSTRUKCE URČENÉ VÝHRADNĚ KVALIFIKOVANÝM ODBORNÍKŮM.

7d ELEKTRICKÁ PŘÍPOJKA

Pro připojení přístroje musí být realizován samostatný přívod odpovídající příslušným předpisům. Tento přívod smí být použit pouze pro **SANICONDENS® Best**. Uzemňovací odpor musí být nižší než 38 Ω. Tuto hodnotu nechte v případě pochybností prověřit kvalifikovaným odborníkem.

Elektrický obvod přístroje musí být chráněn proudovým chráničem s jmenovitým vybavovacím proudem nepřesahujícím 30 mA.

Elektrické připojení musí být realizováno kvalifikovaným odborníkem s oprávněním dle příslušných předpisů.

Zásahy do el. součástí přístroje smí být prováděny pouze autorizovaným servisem **SFA**.

Přístroj musí být umístěn tak, aby místo připojení k elektrickému rozvodu bylo přístupné.



**INSTRUKCE URČENÉ VÝHRADNĚ
KVALIFIKOVANÝM ODBORNÍKŮM.**

7e ALARM

SANICONDENS® Best je pro případ abnormálně vysoké hladiny vody v nádrži vybaven detekčním systémem, který může aktivovat externí alarm (zvukový či světelný – od 1,5V do 230 V) – viz. obr. 7e:

- hnědý kabel – společný (neutrální) **1**,
- černý kabel – připojení řídicího relé kotle (možnost), v případě nepoužití zaizolovat **2**,
- modrý kabel – připojení alarmu **3**.

Pro připojení externího alarmu použijte modrý a hnědý kabel. Alarm bude aktivován dříve, než voda vyteče z přístroje.

MOŽNOST: pokud zapojíte hnědý a černý kabel na řídicí relé Vašeho kotle, bude tento kotel vypnut v okamžiku aktivace detekčního systému.

POZOR: možné proudové zatížení našeho detekčního systému je maximálně 0,5 A.

Z důvodu ochrany elektrických součástí **SANICONDENS® Best** bude voda, která do přístroje přitéká po aktivaci detekčního systému, odvedena přepadovým otvorem ve víku přístroje mimo nádrž přístroje.

7f VZOROVÁ INSTALACE SANICONDENS® Plus :

Viz obr. 7f

8 ÚDRŽBA PŘÍSTROJE

Pravidelně kontrolujte stav granulátu.

Obnovujte granuát každý rok. Při každoroční výměně granulátu vždy vyčistěte zásuvku neutralizátoru.

9 NORMY

SANICONDENS® Best odpovídá evropské směrnici č. 89/336/CEE o bezpečnosti elektrických zařízení.

10 DEMONTÁŽ

V případě poruchy musí být veškeré zásahy na přístroji provedeny autorizovaným servisem SFA (především v případě vadného napájecího kabelu).



Před jakýmkoli zásahem vypojte přístroj z napájení elektrickým proudem.

11 PŘÍPADNÉ ZÁSAHY



**INSTRUKCE VYHRAZENÉ KVALIFIKOVANÝM
ODBORNÍKŮM**



**Před jakýmkoli zásahem vypojte
přístroj z napájení elektrickým proudem.**

ZJIŠTĚNÁ ANOMÁLIE	MOŽNÉ PŘÍČINY	NÁPRAVA
<ul style="list-style-type: none"> • Čerpadlo se nespustí 	<ul style="list-style-type: none"> • Přístroj není pod napětím • Přerušení napájení • Zablokovaný plovák • Ucpaná trubka přívodu kondenzátu • Zásuvka neutralizace je ucpána 	<ul style="list-style-type: none"> • Zapojte zástrčku. • Zkontrolujte napětí v obvodu. • Vyčistěte nádrž SANICONDENS® Best. • Vyčistěte přívodní trubku SANICONDENS® Best. • Vyčistit zásuvku a vyměnit granulát.
<ul style="list-style-type: none"> • Čerpadlo nečerpá 	<ul style="list-style-type: none"> • Zablokovaný zpětný ventil • Ucpaná odpadní hadice. 	<ul style="list-style-type: none"> • Vyčistěte ventil. • Vyčistěte odpadní hadici.

12 ZÁRUKA


Na přístroj **SANICONDENS® Best** se vztahuje dvouletá záruční doba, s podmínkou správné instalace a použití přístroje v souladu s nařízeními tohoto návodu.

1 UYARI

SANICONDENS® Best klima, yoğuşmalı kombi veya soğutma ekipmanlarından gelen yoğuşma suyunun tahliyesini sağlayan pompadır.

Cihaz otomatik olarak çalışmaya başlar ve bu kurulum kılavuzunda belirtilen tüm kurulum ve bakım talimatlarına titizlikle uyulduğu takdirde yüksek performans, güvenlik ve güvenilirlik düzeyi sunar.

Söz konusu talimatlar özellikle şu işaretlerle gösterilen:

«  » Elektriksel risk olduğuna dair uyarı bilgisi,

«  » Sadece yetkili profesyonellere yönelik talimatlardır.

Daha fazla bilgi için, lütfen müşteri hizmetlerimizle irtibata geçiniz.

ÇALIŞMA PRENSİPİ

SANICONDENS® Best pompa içerir. **SANICONDENS® Best**'in motorun devreye girmesini sağlayan flatörlü sistem ile donatılmıştır. Yoğuşma suyu hazneye girince, pompa çalışmaya başlar.

Cihaz yoğuşmalı kombiden gelen asitli suların PH'ını yükseltebilen nötralizasyon sistemine sahiptir.

SANICONDENS® Best alarmin (sesli ve görsel) devreye girmesini sağlayan ikinci bir flatör ile donatılmıştır.

2 TEMİN EDİLEN PARÇALARIN LİSTESİ: Bakınız şema 2**3 EBATLAR: Bakınız şema 3****4 SANICONDENS® Best'in UYGULAMA ALANI VE TEKNİK VERİLER**

Uygulama	Klimalar, kombiler, soğutma cihazları
Tip	CD10
Maksimum dikey pompalama	4,5 m
Maksimum debi (litre/saat)	342
4 metrede debi	156
Minimum PH	2,5
Besleme voltajı	220-240 V
Frekans	50 Hz
Maksimum emiş gücü	60 W
Maksimum amper	0,52 A
Elektrik sınıfı	I
Koruma Sınıfı	IP20
Ses seviyesi	45 dBA'dan daha az
Ortalama kullanım sıcaklığı	35°
Kısa devrelerde maksimum akışkan sıcaklığı	80° S3 15% (1 dak. 30 san. ON/8 dak. 30 san. OFF)
Net ağırlık	2000 gr
Ebatlar	301x160x146 mm
Hazne hacmi	2,1 litre
Güç kablosu	2 m
Tahliye hortumu	6 m
Alarm kablosu (3 telli)	2 m
Duvar bağlantısı	Evet

DİKKAT:
Bu kurulum kılavuzunda tanımlananlar dışında hiçbir uygulama yapılamaz.

5 PERFORMANS EĞRİLERİ: Şema 5'e bakınız**6 TAHLİYE YÜKSEKLİK/UZUNLUK DENKLİĞİ: Şema 6'ya bakınız****7 KURULUM**

SANICONDENS® Best duvar bağlantılarına sahiptir. Kontrol ve bakım işlemleri için cihaza erişim kolay olmalıdır.

Cihaz yatay olarak kurulmalıdır: Sabitlemeden önce, tesisatı bir su terazisi yardımıyla ayarlayın.

Kullanım esnasında, cihazın rutubetten korunmasına dikkat edin.

Bu cihaz özel bir bakım gerektirmez.

7a NÖTRALİZASYON SİSTEMİNİN HAZIRLANMASI

E sapını iki **F** vidası yardımıyla vidalayın.

G granül torbasının içeriğini çekmecenin içine koyun.

7b KAPAK GİRİŞİNDEKİ BAĞLANTI

Cihazın 28 çapında 4 girişi bulunmaktadır (her tarafta 2 adet; şema **7b 1** bakınız).

Atık su borusunu seçtiğiniz girişlere bağlayın ve diğerlerini

D tıpaları yardımıyla tıkayın. Gerekirse, 19, 32, 40 çapında

X adaptörleri kullanın (bakınız şema **7b 2**).

7c TAHLİYE BAĞLANTISI

SANICONDENS® Best'in tahliyesi mutlaka **A** hortumu (uzunluğu 6 m) yardımıyla gerçekleştirilmelidir. Tahliyenin dikey kısmı için temin edilen hortumu kullanın.

• Hortumu **SANICONDENS® Best**'in çekvalfine takın (bakınız şema **7c**).

• Hortumun ezilmemesi için, mümkün olduğunca dikey bir konumda olmasını sağlayın.

• Hortumun ezilmesine engel olmak için, bir daire yayı oluşturmanız tavsiye edilir.

• Hortum 8 mm'lik bir iç çapa sahip olup, tahliye borusunun yatay kısmında bulunan **Y** redüksiyon parçası yardımıyla daha büyük çaplı PVC boruya bağlanabilir.

Le **SANICONDENS® Best**, zamansız çalışmaya başlamasını engelleyen çekvalfle donatılmıştır.



SADECE YETKİLİ PROFESYONELLERE ÖZEL TALİMATLAR

7d ELEKTRİK BAĞLANTISI

Cihaz topraklamalı bir güç devresine bağlanmalıdır.

Cihazı ülkede yürürlükte olan standartlara göre şebekeye bağlayın (Fransa'da: NF C 15-100 standardı). Bağlantı sadece cihazı besleme amaçlı olmalıdır. Elektriksel güç devresi

yüksek duyarlılığa sahip (30 mA) bir diferansiyel devre kesici tarBestından korunmalıdır. Herhangi bir şüphe durumunda, devreyi yetkili bir elektrikçiye kontrol ettirin. Cihazın elektriksel kısımları üzerinde yapılacak müdahaleler için, SANIHYDRO onaylı bir teknisyene başvurun.

Cihaz, elektrik prizine erişim kolay olacak şekilde yerleştirilmelidir.

7e ALARM



SADECE YETKİLİ PROFESYONELLERE ÖZEL TALİMATLAR.

Su düzeyinin anormal biçimde yüksek olması olasılığına karşı, SANICONDENS® Best bir alarma kumanda edebilen algılama sistemiyle donatılmıştır (1,5V ila 230V aralığında sesli veya görsel alarm), bakınız şema **7e**:

- Kahverengi kablo: Ortak bağlantı noktası **1**,
- Siyah kablo: Normalde kapalı **2**,
- Mavi kablo: Normalde açık **3**.

Alarmınıza kumanda etmek için, mavi ve kahverengi kabloları bağlayın.

OPSİYONEL: Kahverengi ve siyah kabloları kombinizin kumanda rölesine bağlayınca, cihazdaki su düzeyinin anormal biçimde yüksek olması durumunda kombinizin elektriksel bağlantısı kesilecektir.

DİKKAT: Algılama sistemimizin kabul edebileceği azami akım 0,5 A'dır.

SANICONDENS® Best'in elektriksel kısmını korumak amacıyla alarm devreye girdiğinde, hazneye dolmakta olan su kapağın taşıma kanallarından tahliye edilecektir.

7f BİR **SANICONDENS® Best**: kurulum örneği: Bakınız şema **7f**.

8 CİHAZIN BAKIMI

Granüllerin durumunu düzenli aralıklarla kontrol edin. Granülleri her yıl yenileyin. Granüllerin değiştirilmesi sırasında, nötrleştirici çekmecesini temizleyin.

9 STANDARTLAR

SANICONDENS® Best Avrupa Birliği'nin 89/336/CEE sayılı elektriksel güvenlik yönergesine uygundur.



SADECE YETKİLİ PROFESYONELLERE YÖNELİK TALİMATLAR.

10 SÖKME

Arıza yaşanması durumunda, cihaz ile ilgili her türlü müdahale (özellikle kusurlu bir güç kablosunun değiştirilmesi gibi) SANIHYDRO onaylı bir teknisyen tarafından yapılmalıdır.



Cihaza müdahale etmeden önce, fişini prizden çekiniz.

11 OLASI MÜDAHALELER



SADECE YETKİLİ PROFESYONELLERE YÖNELİK TALİMATLAR



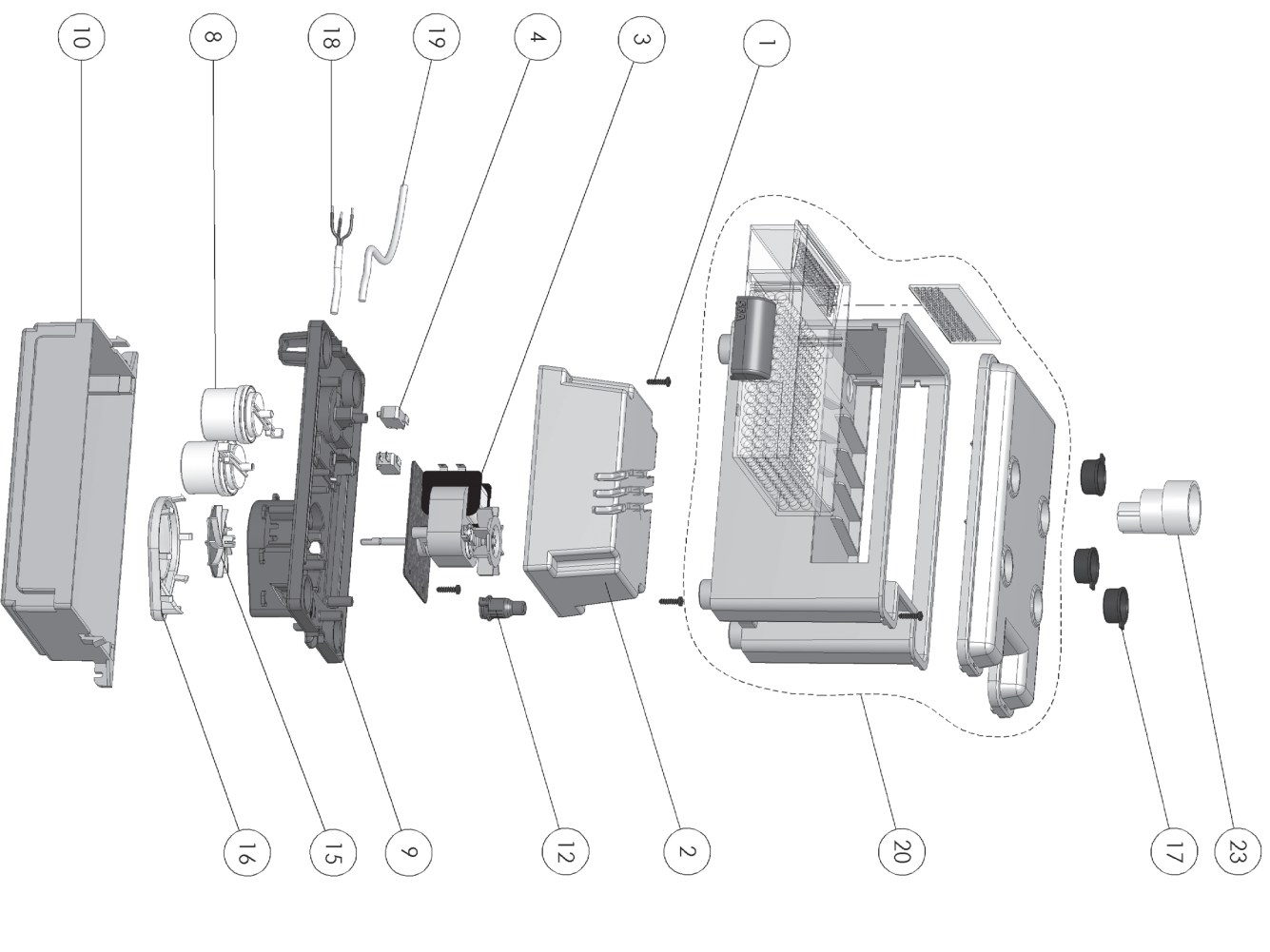
Her türlü müdahale esnasında elektrik prizinin bağlantısını kesin

TESPİT EDİLEN ANORMALLİK	OLASI SEBEPLERİ	ÇÖZÜMLER
• Pompa devreye girmiyor.	• Cihaz prize bağlanmamış • Cihaz tam yatay bir şekilde monte edilmemiş. • Elektrik kesintisi • Flatör sıkışmış • Yoğuşma suların giriş borusu tıkalı	• Prizi bağlayın • Bir su terazisi yardımıyla kurulumu kontrol edin • Şebeke gerilimini kontrol edin • SANICONDENS® Best'in deposunu temizleyin • SANICONDENS® Best'in giriş borusunu temizleyin
• Pompa tahliye etmiyor	• Çekvalf tıkalı • Tahliye borusu tıkalı	• Çek valfi temizleyin • Tahliye hortumunu temizleyin

12 GARANTİ

SANICONDENS® Best SFA SANIHYDRO, uygun bir şekilde kurulması ve kullanılması kaydıyla 2 yıl parça ve işçilik garantilidir.

SANICONDENS® Best



FRANCE SOCIÉTÉ FRANÇAISE D'ASSAINISSEMENT 41 bis avenue Bessoulet - 75007 Paris Tel. +33 1 44 82 39 00 Fax. +33 1 44 82 39 01	DEUTSCHLAND SFA SANIBROY GmbH Waldstr. 23 Geb. B5 - 63128 Dietzenbach Tel. (060 74) 30928-0 Fax (060 74) 30928-90	SUISSE SCHWEIZ SWITZERLA SFA SANIBROY AG Vorstadt 4 3380 Wangen a. A. Tel. +41 (0)32 631 04 74 Fax +41 (0)32 631 04 75	ROMANIA SFA SANIFLO S.R.L. Strada Leonard Nicolae, nr. 2A Timișoara 300454 Tel. +40 256 245 092 Fax +40 256 245 029
UNITED KINGDOM SANIFLO Ltd. Howard House, The Runway South Ruislip Middx., H44 6 SE Tel. +44 208 842 0033 Fax +44 208 842 1671	ITALIA SFA ITALIA spa Via del Benessere, 9 27010 Sizzano (PV) Tel. 03 82 61 81 Fax 03 82 61 8200	BENELUX SFA BENELUX B.V. Vollweg 4 6101 XK Eest (NL) Tel. +31 475 487100 Fax +31 475 486515	TÜRKIYE SFA SANIHYDRO LTD STI Mediçye Cad/No:36 B Severcan Apt 34394 MECDIVKÖY - ISTANBUL Tel. +90 212 275 30 88 Fax. +90 212 275 90 58
IRELAND SANIRISH Ltd IDA Industrial Estate Edenderry - County Offaly Tel. + 353 46 9733 102 Fax + 353 46 97 33 093	ESPAÑA SFA S.L. C/Vinyalats, 1 - P.L. Can Vinyalats 08130 Sta. - Perpustakaan de Mogoda - Barcelona Tel. +34 93 544 60 76 Fax +34 93 462 18 96	SVENIGE SANIFLO AB BOX 797 S-191 27 Solentuna Tel. +46 (0)8-404 15 30 info@saniflo.se	CHINA SFA 中国 上海市静安区石门二路333弄3号振安 广场恒安大厦27C (200041) Tel. +86(0)21 6218 8969 Fax. +86(0)21 6218 8970
AUSTRALIA SANIFLO (Australasia) Pty Ltd Unit 9/10, 25 Gibbes Street Cherrywood NSW 2067 Tel. +61 298 826 200 Fax +61 298 826 950	PORTUGAL SFA, Lda. Sinfra Business Park, ed.01- 1+P2710-089 SINTRA Tel. +35 21 911 27 85 Fax +35 21 957 70 00	POLSKA SFA POLAND Sp. z o.o. ul. Kolejowa 33 05-092 Iomanki/Warzaswa Tel. (+4822) 732 00 32 Fax (+4822) 751 35 16	KOREA www.SFA.biz sales@saniflo-korea.kr
POCCИЯ SFA POCЦИЯ 101000 Москва - Коммунальный переулок 9а Тел. (495) 258 29 51 Факс. (495) 258 29 51	ČESKÁ REPUBLIKA SFA-SANIBROY, spol. s r.o. Na Kosiřce čev.661 - 180 00 PRAHA 8 - Libeň Tel. +420 266 712 855 Fax. +420 266 712 856	BRAZIL SANITRIT Rua Manuel da Nobrega 354Paraiso CEP 04001-001SAO PAULO / SP Tel. + 55 11 3262 2903 www.sanitrit.com.br	

SERVICE HELPLINES

	TEL	FAX
France	☎ N°Azur 0 810 05 90 02 (Call from a land line)	03 44 94 46 19
United Kingdom	08457 650011 (Call from a land line)	020 8942 1671
Ireland	1850 23 24 25 (LOW CALL)	+ 353 46 97 33093
Australia	+1300 554 779	+61 2 9882 6950
Deutschland	0800 82 27 82 0	(060 74) 30928-90
Italia	0382 61 81	+39 0382 618200
España	+34 93 544 60 76	+34 93 462 18 96
Portugal	+35 21 911 27 85	+35 21 957 70 00
Suisse Schweiz Svizzera	+41 (0)32 631 04 74	+41 (0)32 631 04 75
Benelux	+31 475 487100	+31 475 486515
Sverige	+46 (0)8-404 15 30	
Norge	+46 (0)8-404 15 30	
Polska	(+4822) 732 00 33	(+4822) 751 35 16
POCCИЯ	(495) 258 29 51	(495) 258 29 51
Česká Republika	+420 266 712 855	+420 266 712 856
Romania	+40 256 245 092	+40 256 245 029
Türkiye	+90 212 275 30 88	+90 212 275 30 58
中国	+86(0)21 6218 8969	+86(0)21 6218 8970
Brazil	+55 11 3262 2903	

Service information : www.sfa.biz