



Použití

Zapalovací transformátory ZT870 jsou speciální elektronické zapalovací transformátory navržené pro atmosferické plynové kotle s automatickým zapalováním plamene. Zvláště v kombinaci se zapalovacími automatikami Honeywell-Satronic série TF1812 a DKG 972 lze dosáhnout vynikající účinnosti zapalování plamene.

Konstrukční vlastnosti

Vinutí transformátoru i veškeré elektronické prvky jsou umístěny ve velice teplotně odolném plastovém krytu a utěsněny speciálním těsnícím materiálem poskytujícím optimální ochranu proti vlhkosti a prachu. Jedna ze dvou uchycovacích patek je také navržena pro kvalitní spojení se zemí. Konektory pro připojení napájecích a vysokonapěťových kabelů umožňují jejich rychlou a jednoduchou montáž.

Popis funkce

Vnitřní elektronický obvod generuje přibližně 50 jisker za sekundu. Napětí těchto jisker je okolo 16kV. Jak sekundární napětí, tak i energie jiskry jsou oddělené od frekvence napájecího napětí i napájení jako takového. Jelikož pokles napájecího napětí snižuje intenzitu jiskry a naopak jeho nárůst zvyšuje intenzitu jiskry, doporučuje se udržovat úroveň napájecího napětí na její možné horní hranici. Vliv na obvody ionizačního snímání plamene je snížen velice krátkým intervalem jiskry a stabilitou jiskření.

Specifikace

ZT 870 - Elektronické vysokofrekvenční zapalovací transformátory

Montáž

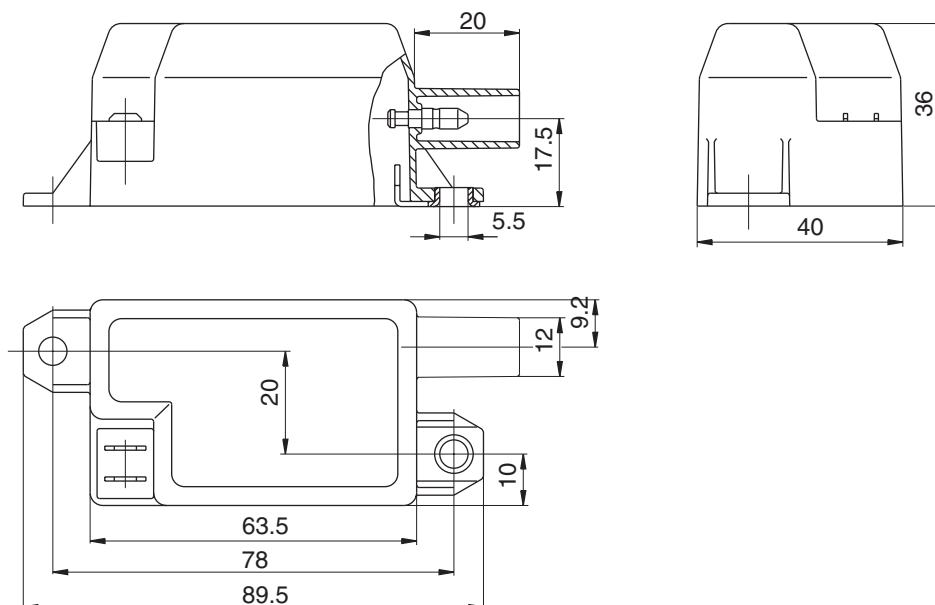
Zařízení smí být instalováno pouze podle platných norem a předpisů. Zařízení smí instalovat pouze kvalifikovaný pracovník. Před započetím montáže odpojte přívod napájení. Předejdete tak možnému úrazu elektrickým proudem a/nebo poškození zařízení. Po ukončení instalace přezkontrolujte veškeré elektrické spoje. Při instalaci je nutné dbát zvýšené pozornosti především na způsob instalace vysokonapěťového zapalovacího kabelu. Zapalovací kabel by neměl být zbytečně dlouhý. Díky velice malým vnějším rozměrům je možné umístění transformátorů ZT870 velice blízko k zapalovací elektrodě. Umístění zapalovacího transformátoru blízko zapalovací elektrody značně snižuje úroveň rušení.

Technická data

Napájecí napětí:	220 / 240VAC (-15/+10%) / 50Hz (40-60Hz)
Elektrické připojení:	
Fáze/Nula	2-pólový konektor Satronic
Zem	pomocí uchycovací patky
Zapalovací kabel	Ø4mm zapalovací konektor
Primární proud:	17mA
Typ provozu:	Přerušovaný provoz, max. 50% ve 3 min.
Úroveň rušení:	< N
Zapalovací napětí:	1x16 kV
Zapalovací proud:	200mA (amplituda)
Zapalovací frekvence:	okolo 50Hz
Energie jiskry:	4 mJ
Velikost jiskříště:	2-5 mm
Zapalovací kabel:	Ø7mm silikonový, běžná délka 30cm
Elektrické krytí:	IP40
Rozsah provozních teplot okolního prostředí:	-20 C až +60 C
Poloha montáže:	libovolná
Hmotnost:	220g

Transformátory ZT870 jsou k dispozici také v provedení pro napájecí napětí 110V/120V.

ZT870 ROZMĚRY



INFORMACE PRO OBJEDNÁVKU

POLOŽKA

Zapalovací transformátor ZT870, 230V

OBJEDNACÍ ČÍSLO

13000

Napájecí kabely s konektory:

délka kabelu 300 mm	7293001
délka kabelu 500 mm	7295001
délka kabelu 700 mm	7297001
délka kabelu 1000 mm	7291001

Zapalovací kabely :

délka kabelu 300 mm	72730 - doporučuje se jako optimální délka
délka kabelu 400 mm	72740
délka kabelu 1000 mm	72710
délka kabelu 1500 mm	72715
délka kabelu 2000 mm	72720

Výše uvedené díly představují výběr standardních provedení. Pro případné nestandardní verze a nebo speciální úpravy kontaktujte nejbližší pobočku firmy Honeywell a nebo jejího autorizovaného distributora.

Firma Honeywell si vyhrazuje právo na změny bez předchozího upozornění. ©2003 Honeywell s.r.o., Praha

Honeywell-Satronic AG

Honeywell-Platz 1
CH-8157 Dielsdorf
Switzerland

Honeywell

Honeywell spol. s r.o.

Oddělení řízení spalování

Budějovická 1
140 21 Praha 4
Česká republika
Tel: +420 - 26112 2252
Fax: +420 - 26112 2398
Email: rizeni.spalovani@honeywell.com
www.honeywell.cz
www.honeywell.com