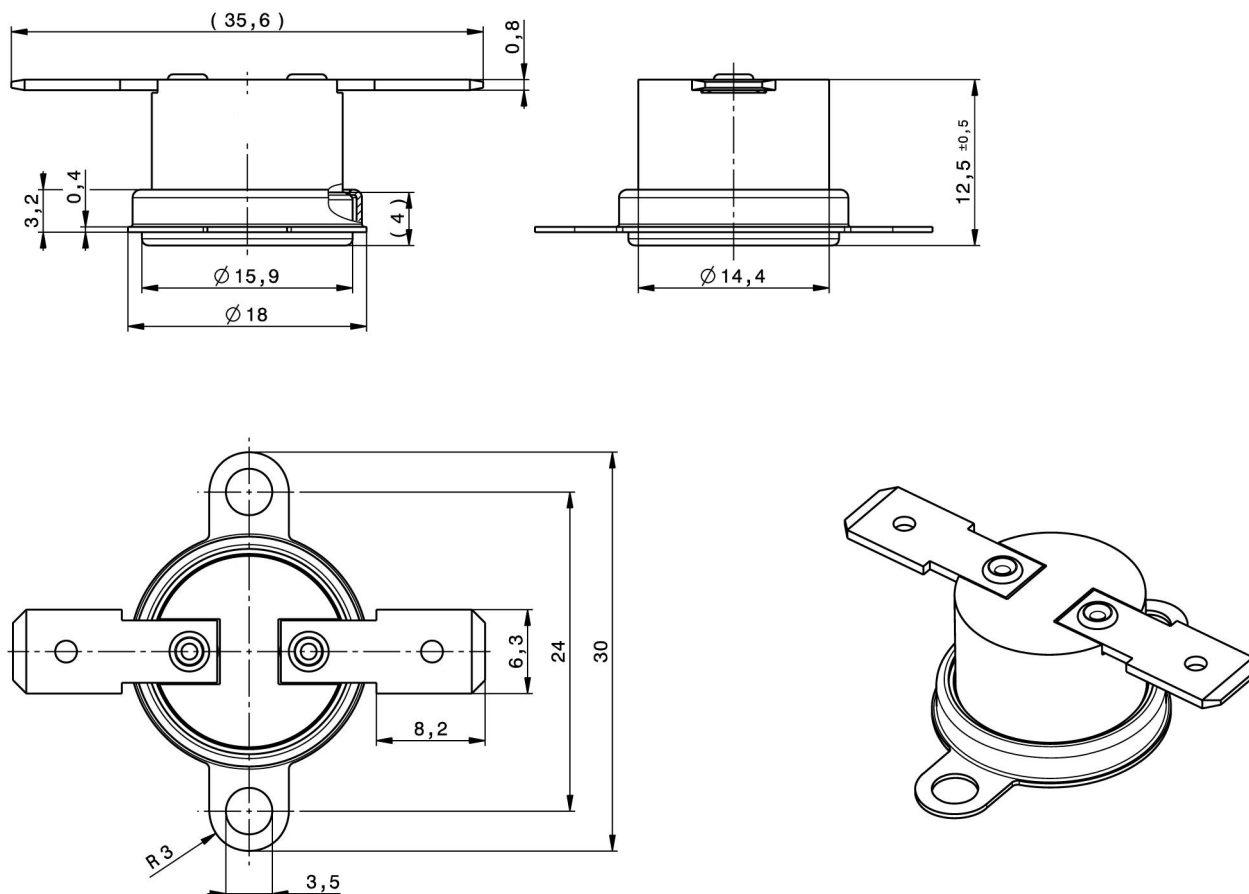


Popis

Objednávací kód

Termostat havarijní 100/85°C

26110085



Rozměry jsou uvedeny v mm

Legenda

Maximální napětí:	250V - 10A
Teplota při rozepnutí:	100 +3°C
Teplota při sepnutí:	85 +3°C
Maximální teplota:	130°C