



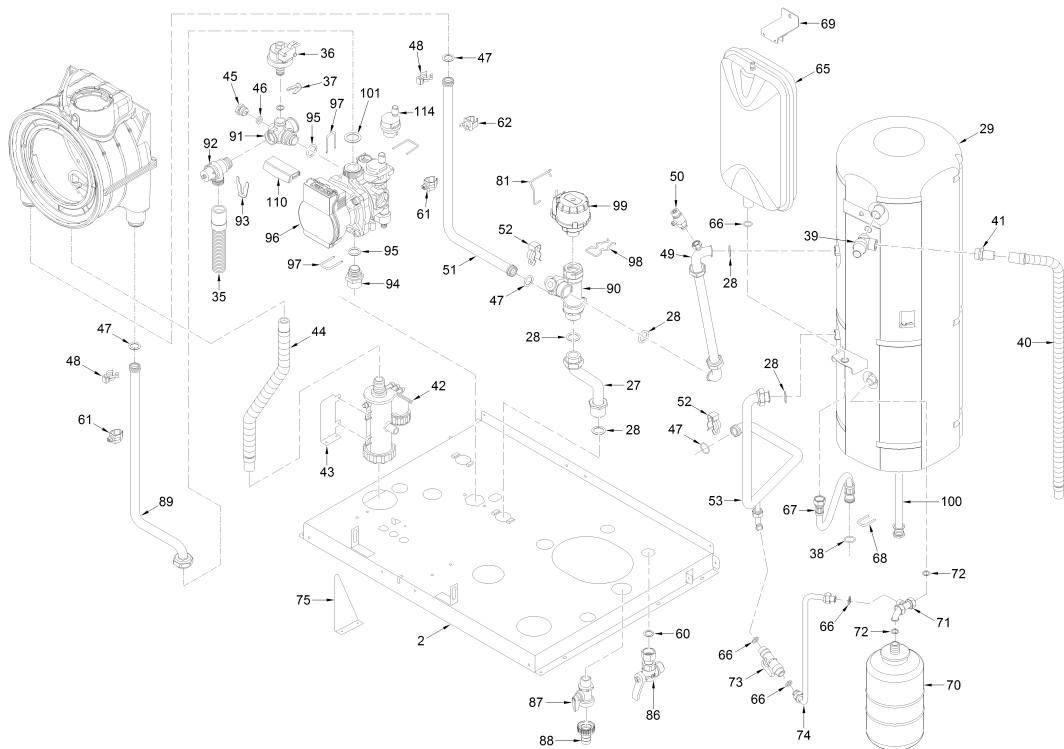
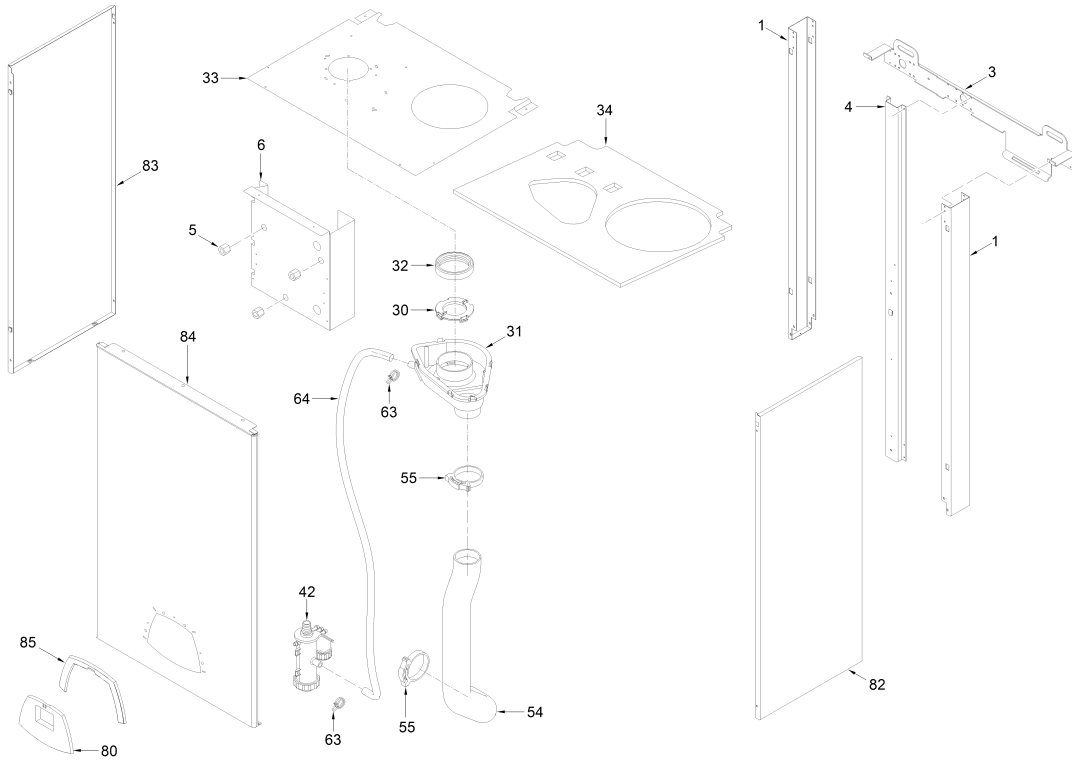
Fonderie Sime SpA - Via Garbo, 27 - 37045 Legnago (VR) - [www.sime.it](http://www.sime.it) Verona Court 13531  
- REA VR 171357 - CCP 19423375 - Mecc. No. VR 014435 Základní kapitál Euro 5 521 200 int.  
zapláceno - DIČ/DIČ. IT 01275930236

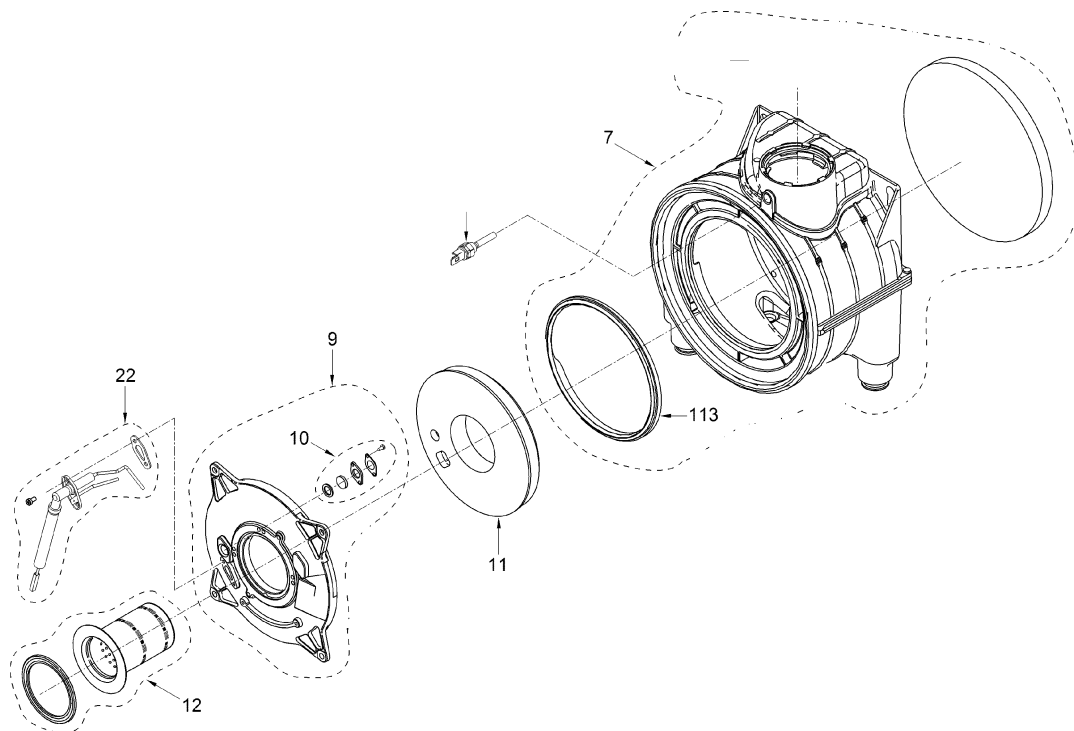
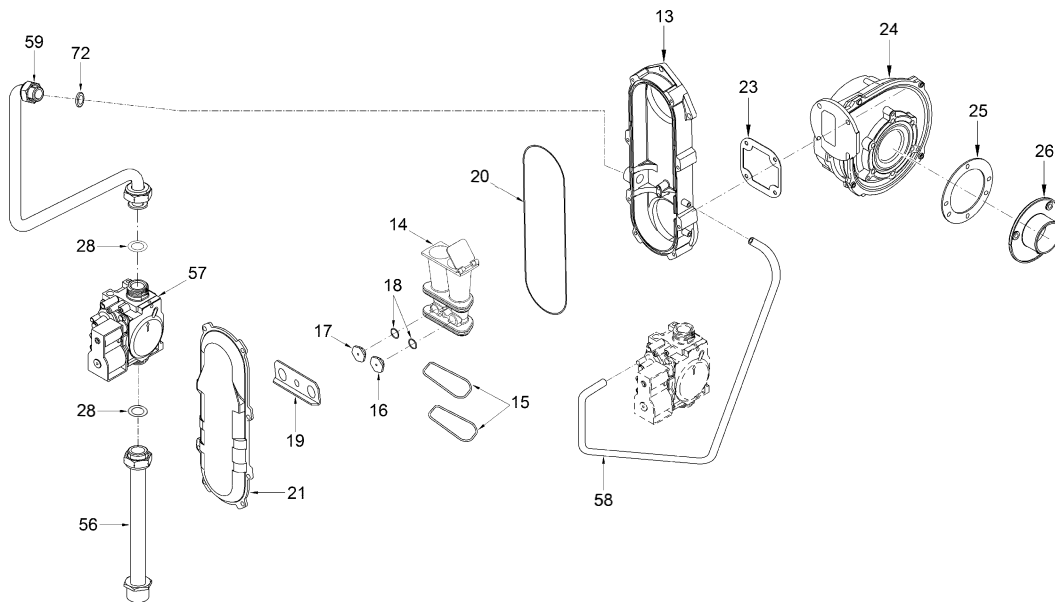
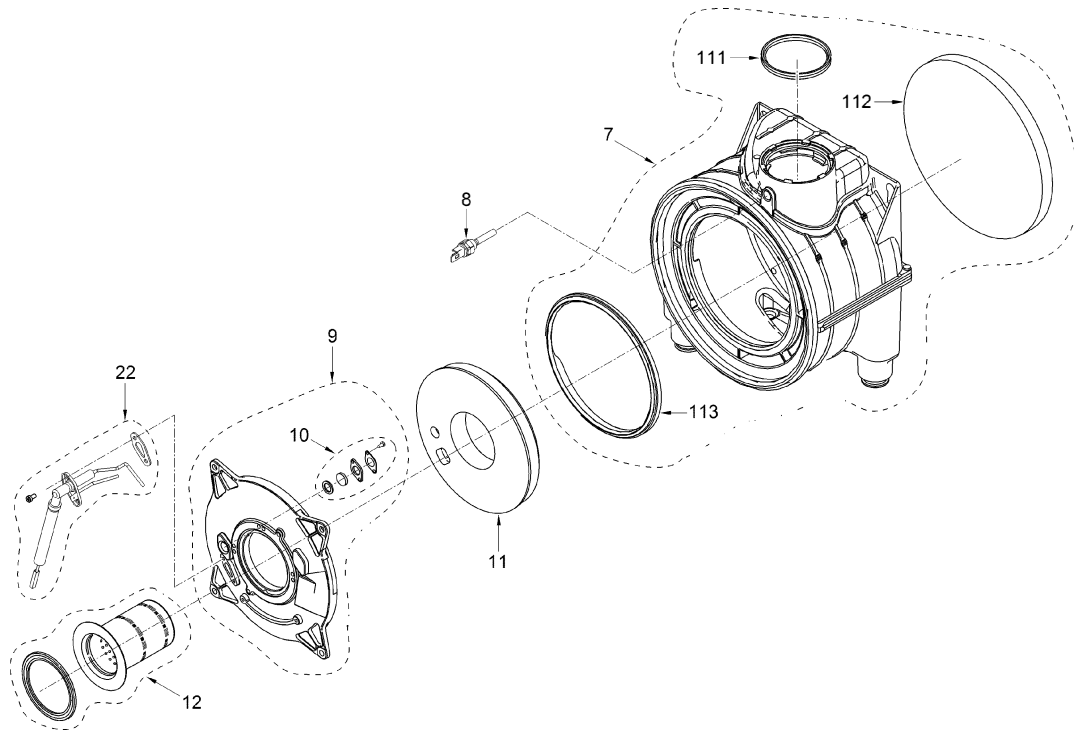
Komfortní prostředí - Via Garbo, 27 - 37045 Legnago (VR)

Tel +39 0442 631111 - Fax Prodejní služba: Itálie +39 0442 631291 - Zahraničí +39 0442 631293

Technická služba faxu +39 0442 631292 - Kancelář nákupu faxu +39 0442 631292 - Správa faxu +39 0442 631336

8116746 EDEA HM 35/55





**POZOR: používejte pouze originální náhradní díly. Nedodržení výše uvedeného může ohrozit bezpečnost přístroje a vést k okamžité ztrátě záruky.**

pozice	kod	popis	
001	6138558	Pravá/levá strana rámu	
002	6138886	Sestava rámu spodní strana	
003	6138711	Sestava rámu horní podpěra	
004	6256714	Zadní podpěra uzavřené komory	
005	6247710	Šestihranná vzpěra	
006	6073344	Podpěra výměníku	
007	6278955	Výměník tepla plyn-voda	
008	6277130	Sonda NTC D.4X40	
009	5188364	Dvířka hlavního výměníku	
010	6211794	Sada kukátka + těsnění	
011	6269034	Izolace	
012	8076128	Hořák + sada těsnění	
013	6278813	Hadice vzduch-plyn spodní strana	
014	6282347	Sestava směšovače vzduch/plyn	
015	6226496	O-kroužek 50x3,15 EP/851	
016	6322303	Kulatá tryska Ø 3,50	
017	6322350	Šestihranná tryska Ø 3,80	
018	6226403	O-kroužek 2031	
019	6267119	Zajišťovací držák trysky	
020	6226465	O-kroužek Ø 183,83x2,62	
021	6278812	Horní strana hadice na vzduch a plyn	
022	6281684	Zapalovací elektroda + těsnění	
023	6174816	Těsnění pro přírubu ventilátoru	
024	6261412	Ventilátor	
025	6028703	Těsnění pro přírubu potrubí	
026	6083056	Příruba kanálu 50	
027	6277966	Průtočná trubka	
028	2030228	Těsnění Ø 17x24x2	
029	5194303	Izolovaná nádrž z nerezové oceli	
030	6028663	Membrána pro odvod kouře D.34	
031	6278706	Kouřová komora	
032	6248855	Těsnění vstupu/výstupu kouřových zplodin P.C.	
033	6291155	Horní ochranný štít	
034	6028781	Vyšší izolace	
035	6034131	Ohebné potrubí	
036	6273612	Snímač tlaku vody	
037	6226639	Pružinová spona	
038	6226476	ORing diam.15x2	
039	6029000	Přetlakový ventil 1/2" - 7	
040	6034123	Ohebná trubka L=840	
041	6034320	Gumový držák 1/2	
042	6277210	Vodní sifon	
043	6009578	Upevňovací držák	
044	6034122	Ohebná trubka L=500	
045	6147401	Zátka 1/4"	
046	2030225	Těsnění Ø 5,5x11x2	
047	6226412	O-kroužek 3068	
048	6226619	Pružina pro připojení výměníku tepla	
049	6199223	Přívodní potrubí zásobníku	
050	6017210	Ruční odvzdušnění 1/4"	
051	6227553	Výstupní trubka hlavního výměníku	
052	6226601	Pružina pro připojení výměníku tepla	
053	6216024	Zpětné potrubí zásobníku TUV	
054	6001174	Potrubí přívodu vzduchu 55	
055	2051252	Hadicová spona Ø 53-57	
056	6226878	Přívodní potrubí plynu	
057	6243840	Plynový ventil	
058	1010209	Silikonová trubka Ø 8x1,5	L=0,5 mt
059	6277488	Spojovací trubka plynový ventil-směšovač	
060	2030235	Těsnění Ø 13,3x18,3x2	
061	6231372	Snímač teploty	
062	6146729	100°C bezpečnostní stat	
063	2051120	Svorka prům. 17,3	
064	1010215	Průměr gumové trubky 15x2,5	L=1 mt
065	5183722	Obdélníková expanzní nádoba 10 l.	
066	2030226	Těsnění Ø 10,2x14,8x2	
067	6017407	Flex. trubka F.M.3/8 "x18,65 L=500	
068	6226656	Pružina pro upevnění potrubí	
069	6267109	D.H.W. expanz. nádoba zajišťovací b	
070	6245102	Sanitární nádoba TUV - 2,5 l.	
071	6227682	Spojovací potrubí D.H.W. expans.	
072	2030255	Těsnění Ø 12,5x18,5x3	

073	6146601	Smyčka kotle 3/8"
074	6199220	Napájecí smyčka kotle
075	6321406	Podpěrný držák
076	6329900	Gumové tlačítko
077	6329800	Panel rozhraní
078	6329960	Gumová krytka
079	6290170	Knoflík Ø 20
080	6281730	Dvířka předního panelu
081	6226638	Pružina motoru přepínacího ventilu cli
082	6242117	Skříň pravý boční panel
083	6242217	Levý boční panel pláště
084	6325096	Přední panel pláště
085	6299760	Rám pro přední panel
086	6177514	Kulový kohout 1/2 "M - 1/2 "F
087	6179100	Vypouštěcí kohout 3/8"
088	6179200	Držák kompletní s uzávěrem nu
089	6227552	Výstupní trubka
090	6265890	Protékající do rozdělovače systému C.H.
091	6265837	Zpětný rozdělovač systému C.H.
092	6040225	Přetlakový ventil 1/2" 3 ba
093	6226645	Pružinová spona
094	6120560	Vsuvka čerpadla 3/4"
095	6226475	NEBO průměr 18,64x3,53
096	6330401	Modulační oběhové čerpadlo
097	6226644	Pružinová spona pro rotační připojení
098	6226636	D.H.W. elektroventil fix.pružina
099	6087332	Motor pro přepínací ventil
100	6072708	Hořčíková anoda + zátky 3/4" + O
101	2030267	Těsnění Piracriten Ø 30x17x2
102	6304720	Ovládací panel
103	6324982	Hlavní P.C.B
104	6329484	Připojení ventilátoru čerpadla CN13
105	6325817	6pólový konektor CN12
106	6329418	4pólový kabelový konektor CN14
107	6325816	14pólový přípoj. CN15
108	6325808	9pólový kabelový konektor CN1
109	6325815	6pólový kabelový konektor. CN2
110	6319647	Horní kryt cirkulátoru
111	6248876	Těsnění vývodu kouře ø80 mm
112	6326951	Zadní izolace + pružiny
113	6326953	Těsnění
114	6013182	Automatický odvězdušňovací ventil
701	5202584	Kompletní ovládací panel
702	6231330	Teplotní čidlo L=1120
703	6281534	Sada těsnění
704	6319700	Sada pružin / svorek DIN
705	5185155	Přestavbová sada L.P.G.
706	5185162	Přestavbová sada pro zemní plyn