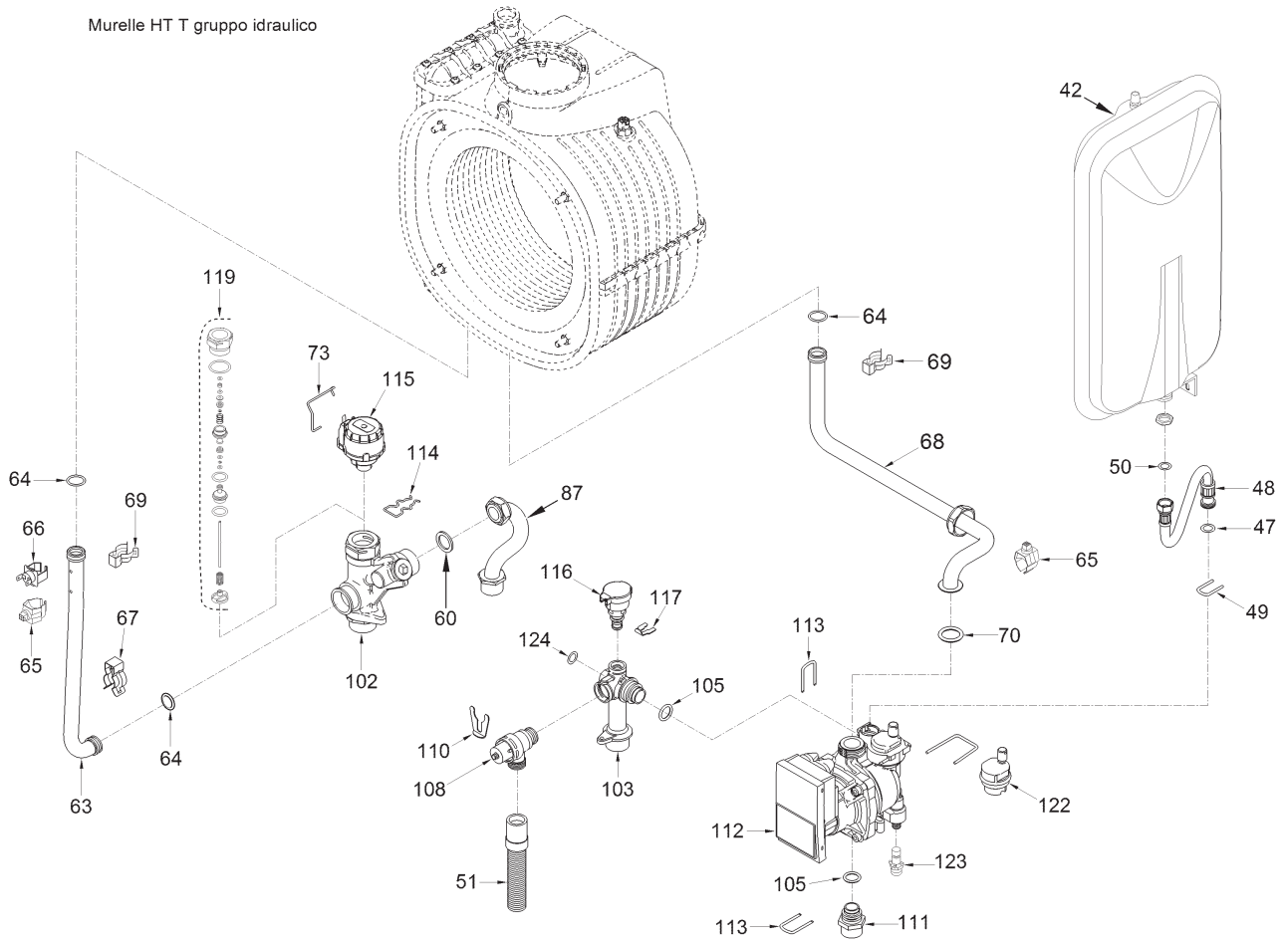
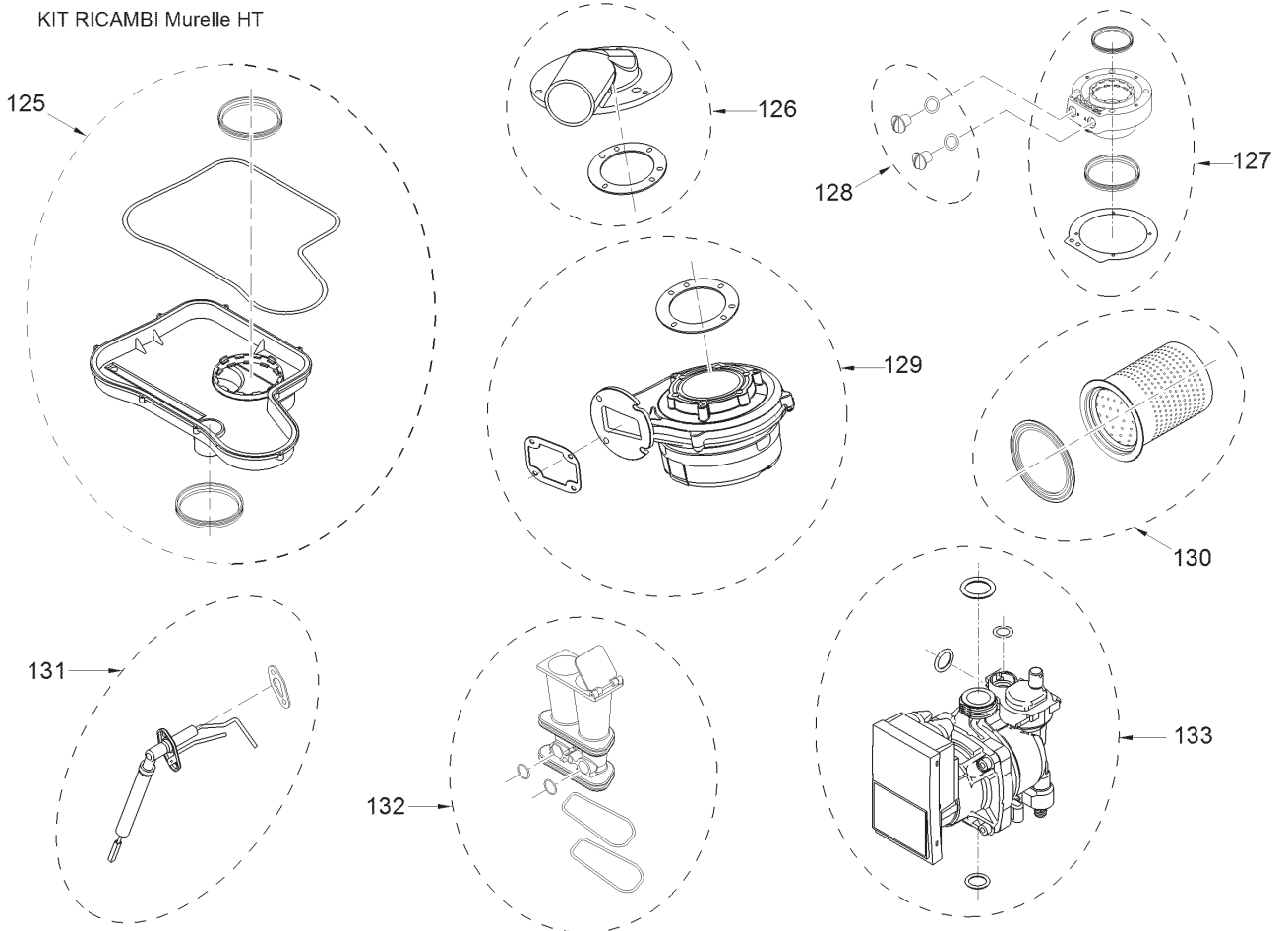
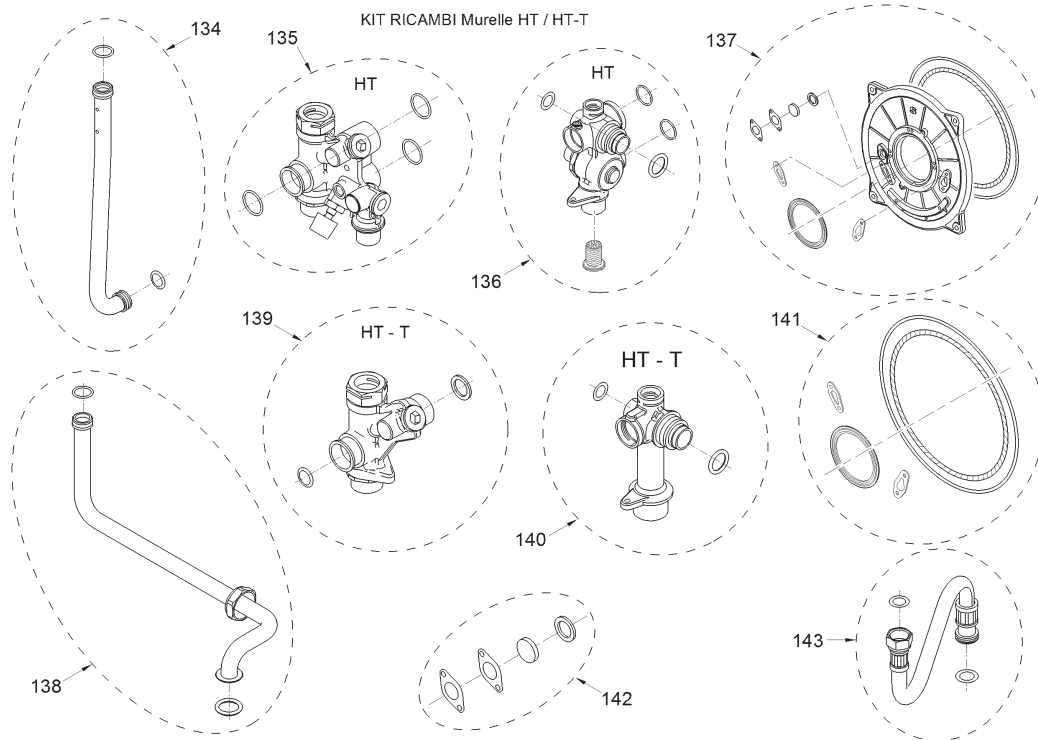


Murelle HT T gruppo idraulico



KIT RICAMBI Murelle HT





Pozice	Obj. číslo	Popis	K použití	Skupina ND
001	6264582	Zadní rám kotle		
002	6281612	Levý a pravý boční kryt s izolací		
004	6010894	Držák primárního výměníku		
005	6147412	Plastová zátká primárního výměníku		
006	6226624	Spona zátky výměníku		
007	6278910	Primární nerezový výměník		
009	6010892	Přední uchycení primárního výměníku		
010	6269008	Izolace předního víka spalovací komory		
011	6278858	Přední víko spalovací komory		
012	6278357	Premixový hořák		
013	6174828	Těsnění hořáku		
014	6278813	Zadní část přívodu směsi do hořáku		
015	5200305	Směšovač plynu a vzduchu		
016	6226470	O-kroužek 52,07 x 2,62		
017	6322303	Kruhová tryska Ø 3,50		
018	6322353	Šestihránná tryska Ø 4,00		
019	6267119	Uchycení trysek a směšovače		
020	6226403	O-kroužek 2031		
021	6278812	Přední část přívodu směsi do hořáku		
022	6226465	O-kroužek Ø 183,83x2,62		
023	6174809	Těsnění elektrody		B
024	6221670	Zapalovací a kontrolní elektroda		B
025	6285950	Uchycení		
026	6174816	Těsnění příruby ventilátoru		
027	6034305	Rohová příruba ventilátoru		
028	6028703	Těsnění rohové příruby		
029	6261405	Ventilátor		
030	6001179	Potrubí přívodu vzduchu d.39		
031	2051250	Nerezová spona Ø 44-47,5		
032	6288000	Přechod vstupu vzduchu		
033	6028707	Těsnění přechodu přívodu vzduchu		
034	6028710	Těsnění příruby odtahu spalin		
035	6287912	Příruba odtahu spalin		
036	6248817	Těsnění odtahu spalin 60mm		
037	6147409	Zátka kontrolního otvoru M14x1,5		
038	6226417	O-kroužek 3043		
039	6278704	Plastová komora odtahu spalin		
040	6248828	Těsnění odtahu spalin Ø80		
041	6174853	Těsnění plastové komory		
042	5183731	Expanzní nádoba L.10		
043	6030540	Vrchní držák expanzní nádoby		
044	6030541	Spodní držák expanzní nádoby		
046	6146101	Tlakoměr		B
047	6226476	O-kroužek15x2		
048	6017405	Flexi potrubí M.F. 3/8" L=300 Pipe		
049	6226643	Spona flexi potrubí		

050	2030226	Těsnění Ø 10,2x14,8x2	
051	6034130	Potrubí přeřadu pojistného ventilu	
052	6277210	Sifon odvodu kondenzátu	
053	6257550	Uchycení sifónu	
054	6034173	Potrubí odvodu kondenzátu	
055	2051123	Spona potrubí 24,2	
056	1010215	Gumové potrubí 15x2,5	
057	2051120	Spona potrubí 17,3	
058	6243840	Plynový ventil	
059	6277459	Plynové potrubí (plyn.ventil -směšovač)	
060	2030228	Těsnění Ø 17x24x2	
061	2030255	Těsnění Ø 12,5x18,5x3	
062	1010209	Silikonová trubička Ø 8x1.5	
063	6227488	Potrubí topné vody	
064	6226412	O-kroužek 3068	
065	6231372	NTC čidlo topné vody	A
066	6146729	Havarijní termostat 100°C	A
067	6226601	Spona potrubí topné vody	
068	6227550	Potrubí zpětné topné vody Spona	
069	6226619	Potrubí topné vody	
070	2030267	Těsnění ploché Ø 30x17x2	
071	6302001	Příchytka ovládacího panelu	
072	6247385	Plastová zátka	
073	6226638	Spona uchycení servopohonu	
074	6281611	Přední kryt s izolací	
076	6269570	Plastový kryt připojení	
077	6226464	O-kroužek 115 diam. 11,91x2,62	
079	6146723	Tepelná pojistka 167°C + těsnění	
080	6281545	Izolace zadní strany výměníku	
081	6248872	Těsnění skleněného průhledítka	
082	6020103	Kontrolní sklíčko	
083	6174829	Těsnění průhledítka	
084	6311810	Příruba uchycení kontrol.sklíčka	
085	6248870	O-kroužek	
086	6248871	Skleněná těsnící šňůra	
087	6265022	Potrubí topné vody TUV	
090	6304731	Ovládací panel	
091	6328902	El.deska MMI pro WIFI	
092	6240120	Multifunkční knoflík	
093	6240125	Ovládací tlačítko ESC	
094	6328901	Hlavní elektronická deska	
095	6301462	El.deska relé	
096	6305030	Zadní kryt ovládacího panelu	
097	6305080	Zadní kryt propojení	
098	6305140	Silikonová zátka	
099	6277130	NTC čidlo odtahu spalin D.4X40	A
102	6265890	Hydraulická skupina topné vody	
103	6265880	C.Hydraulická skupina zpět.top.vody	
105	6226475	O-kroužek18,64x3,53	
108	6040225	Pojistný ventil 1/2" 3 bary	C
110	6226645	Spona pojistného ventilu	
111	6120560	Nipl oběhového čerpadla 3/4"	
112	6272367	Oběhové čerpadlo	
113	6226644	Spona připojení čerpadla	
114	6226636	Spona 3-cestného ventilu TUV	
115	6087332	Motor 3-cestného ventilu	B
116	6273608	Snímač tlaku	
117	6226639	Spona snímače tlaku	
119	6319645	Vnitřní tělo 3-cestného ventilu	B
122	6013182	Automatický odvdz.ventil	C
123	6319643	Vypouštěcí ventil	
124	2030225	Těsnění Ø 5,5x11x2	
125	6281557	Plastová komora odtahu + těsnění	
126	6281558	Rohová příruba + těsnění	
127	6281561	Příruba odtahu spalin + těsnění	
128	6281559	Sada zátek + těsnění	
129	6281616	Ventilátor + těsnění	
130	8076117	Hořák + těsnění	
131	6281563	Elektroda + těsnění	
132	6281614	Směšovač + těsnění	
133	6281565	Oběhové čerpadlo + těsnění	
134	6281617	Potrubí topné vody + těsnění	
137	5188361	Víko spalovací komory + těsnění	
138	6281569	Potrubí zpětné vody + těsnění	
139	6281573	Hydraulická skupina topné vody + těsnění	
140	6281574	Hydraulická skupina zpětné vody Sada	

141	5188362	Těsnění víka spalovací komory	
142	6211794	Kontrolní sklíčko + těsnění	
143	6281610	Flexi potrubí MF3/8" L=300 +těsnění	
700	6281534	Sada kompletního těsnění	C
701	6319695	Murelle-Format- sada o-kroužků	C
703	6319700	Sada spon	
704	8094101	Čidlo venkovní teploty	
705	6127317	Kabel WIFI antény	
706	6028605	Diaframa odtahu spalin Ø40	
707	5204510	Kompletní ovládací panel	TO SN
708	6329413	12 polový konektor	
709	6329414	7 polový konektor CN12	
710	6329415	4 polový konektor CN13	TO SN
711	6329416	9 polový konektor CN1	
712	6329417	6 polový konektor CN2	TO SN
713	6329418	4 polový konektor CN14	
714	6329424	16 polový konektor CN15	
715	6329420	10 polový konektor CN20	
716	6329421	4 polový konektor CN3	
717	6329422	4 polový konektor CN2	
718	6329423	Konektor MMI WI-FI CN3	
719	6316205	Konektor weco 6 polový	
720	5185140	Přestavbová sada pro LPG	
721	6231331	NTC čidlo TUV	
722	5204511	Kompletní ovládací panel	FROM SN
723	6329455	4 polový konektor CN13	FROM SN
724	6329460	6 polový konektor CN2	FROM SN

A = Minimální množství náhradních dílů

A+B = Základní množství náhradních dílů

A+B+C = Doporučené množství náhradních