

EDEA HM

KONDENZAČNÍ KOTEL
S PRŮTOKOVÝM OHŘEVEM TEPLÉ VODY

- Nový nerezový primární výměník tepla se širšími průchody uvnitř lamel
- Elektronické cirkulační čerpadlo s vysokým výkonem vhodné pro všechny topné systémy
- Hydraulické skupiny z mosazi s turbínkou průtoku vody
- Řízení ohřevu teplé vody duálním čidlem a průtokoměrem s možností nastavení předeřevu teplé vody
- Široký rozsah modulace výkonu 10-100 % (1:10)
- Kompaktní rozměry i při velkém výkonu
- Ekologicky šetrný výrobek k přírodě s emisemi znečišťujících látek Nox 6
- Energetická třída účinnosti A

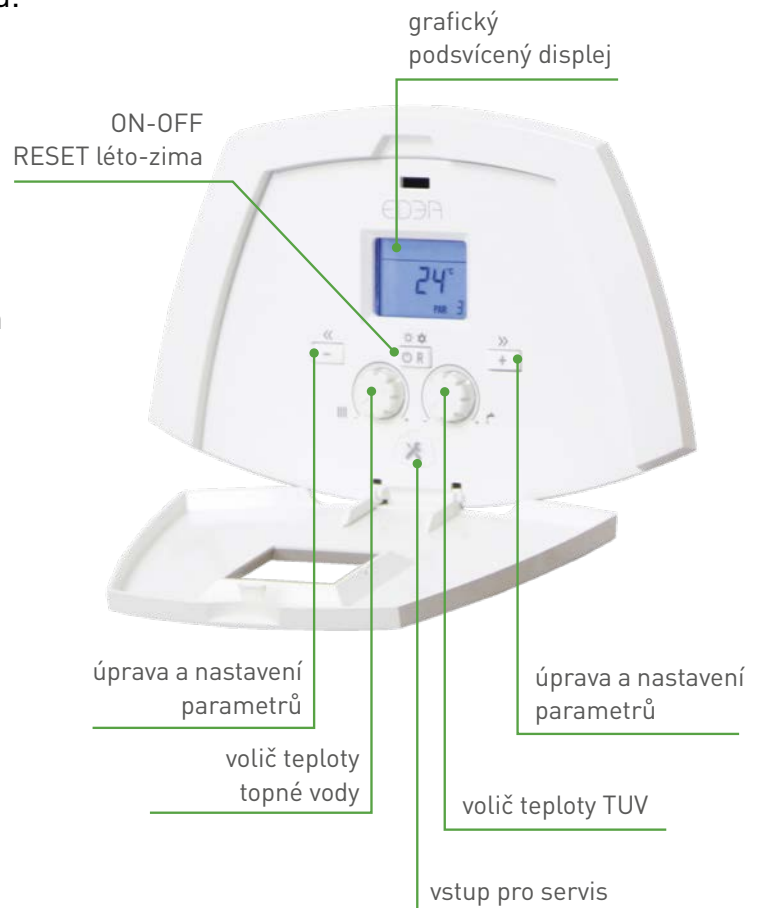


ROZSAH MODULACE AŽ 1:10

Vysoce výkonné výměníky tepla kondenzačních kotlů dokáží spaliny před únikem do komína vychladit natolik, že vodní pára, která je v nich obsažena, cíleně kondenzuje a dodatečně přenáší do topného systému uvolněné teplo z kondenzace. S touto technologií dosahuje plynový kondenzační kotel sezónní účinnosti pro vytápění 93 %. Vytápění plynem pomocí kondenzačního kotle pracuje velmi úsporně z hlediska energie, což šetří nejen spotřebu energie, ale i životní prostředí. EDEA HM má rozsah modulace výkonu 10 až 100 %. To znamená například, že model EDEA HM 25 může dodávat energii nepřetržitě počínaje minimálním výkonem 2,3 kW až maximem 24,5 kW. Díky širokému rozsahu modulace výkonu EDEA HM minimalizuje počet startů a vypnutí, čímž dochází k výraznému snížení nákladů na provoz celého topného systému.

Výhody produktu

- 🔥 Kompaktní a lehký
- 🔥 Velký rozsah výkonu 2,3 ÷ 36,7 kW
- 🔥 Mosazné hydraulické skupiny
- 🔥 Rychlý a kontrolovaný ohřev teplé vody
- 🔥 Velký LCD displej s grafickým zobrazováním
- 🔥 Vestavěná ekvitermní regulace s čidlem venkovní teploty (volitelné)
- 🔥 Možnost připojení dálkového ovládání HOME PLUS (OpenTherm regulace)
- 🔥 Okamžitá dodávka teplé vody bez čekání díky nastavitelnému předehevu
- 🔥 Možnost použití odtahu spalin o průměru 50 mm
- 🔥 Možnost připojení dalších ovládacích elektronických desek
- 🔥 Ovládání až 4 topných okruhů
- 🔥 Velmi jednoduché ovládání díky kruhovým voličům teploty

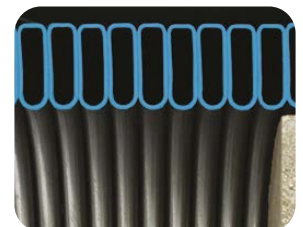


PRIMÁRNÍ VÝMĚNÍK z nerezové oceli INOX

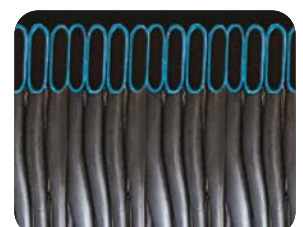
EDEA HM

je vybavena novým jednošnekovým primárním výměníkem z nerezové oceli INOX, který se může pochlubit zvýšenou průchodností vody ve srovnání se standardními výměníky, a tím nabízí nízký tlakový pokles hydraulického systému. Jednoduchá geometrie zaručuje vyšší rychlost vody, která zabraňuje usazování nečistot s následným zablokováním a navíc usnadňuje čištění výměníku.

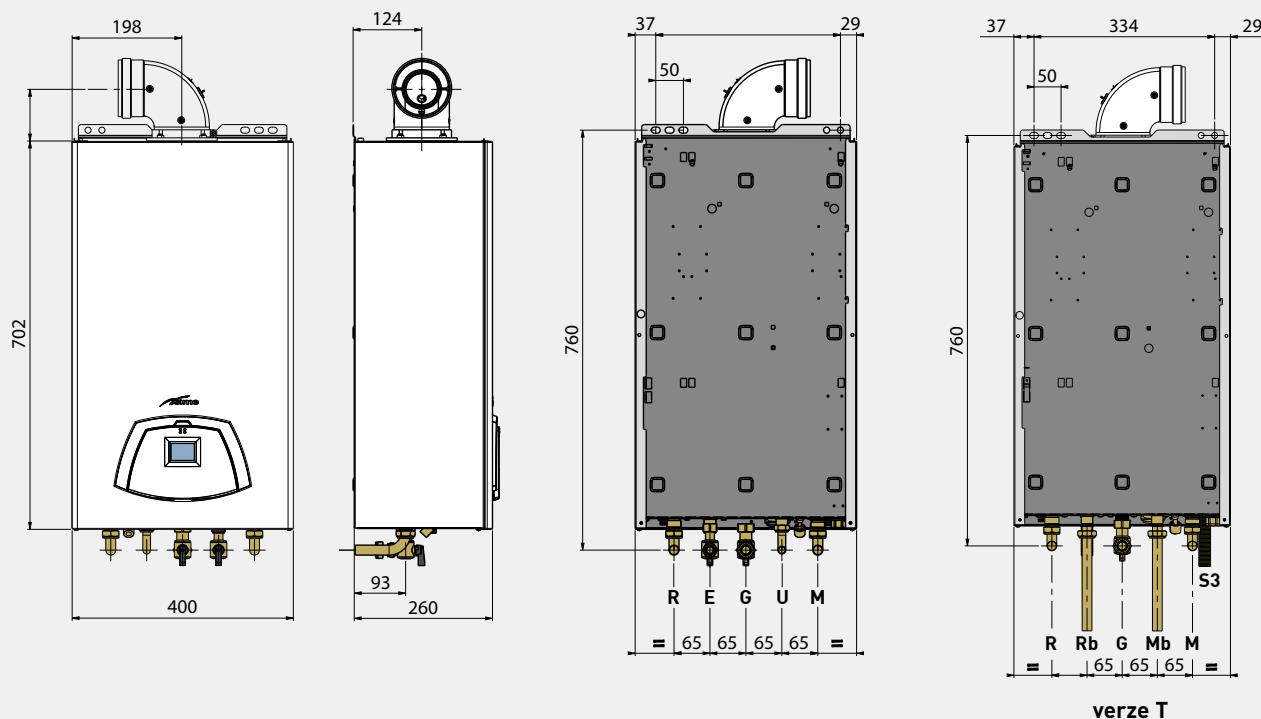
NOVÝ VÝMĚNÍK



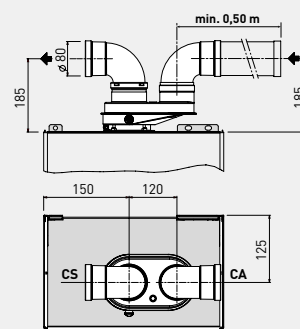
STANDARDNÍ NEREZOVÝ VÝMĚNÍK



Rozměry



LEGEND	25-35 T	25-30-35-40
M Topná voda - výstup	3/4"	3/4"
R Zpětná topná voda - vstup	3/4"	3/4"
G Připojení plynu	3/4"	3/4"
E Vstup studené vody	-	1/2"
U Výstup teplé vody (TUV)	-	1/2"
Mb Topná voda do zásobníku	3/4"	-
Rb Zpětná voda ze zásobníku	3/4"	-
S3 Odvod kondenzátu	ø 25	ø 25
CA Přívod spalovacího vzduchu ø 80 nebo 60		
CS Odtah spalin ø 80 nebo 60		
Souosý odtah spalin ø 60/100 nebo 80/125		



roz dvojený odtah spalin



OpenTherm Regulátor HOME PLUS

- ☞ Grafický displej s vysokým rozlišením, bíle podsvícený
- ☞ Nastavení topné křivky dle venkovní teploty
- ☞ Zobrazení zisku energie ze solárního okruhu
- ☞ Pokročilá diagnostika kotle s nastavením jednotlivých parametrů
- ☞ Týdenní program pro vytápění a ohřev teplé vody
- ☞ Dálkové ovládání a programování kotle

Technická data

EDEA HM		25	30	35	40	25 T	35 T
Max/min příkon při ohřevu TUV	kW	25,0 / 2,5	30,0 / 3,0	34,8 / 3,48	40,0 / 4,5	25,0 / 2,5	34,8 / 4,5
Max/min příkon pro vytápění	kW	25,0 / 2,5	25,0 / 3,0	30,0 / 3,48	34,8 / 4,5	25,0 / 2,5	34,8 / 4,5
Max/min výkon pro vytápění (80-60°C)	kW	24,5 / 2,3	24,5 / 2,8	29,5 / 3,3	34,1 / 4,2	24,5 / 2,3	34,1 / 4,2
Max/min výkon pro vytápění (50-30°C)	kW	26,4 / 2,6	26,4 / 3,1	32,0 / 3,6	36,7 / 4,7	26,4 / 2,6	36,7 / 4,7
Max/min účinnost (80-60°C)	%	98,0 / 93,5	98,0 / 93,3	98,4 / 93,5	98,0 / 93,3	98,0 / 93,3	98,0 / 93,3
Max/min účinnost (50-30°C)	%	105,8 / 104,7	105,8 / 104,7	106,6 / 104,1	105,6 / 104,2	105,8 / 104,7	105,6 / 104,2
Účinnost při 30% výkonu (40-30°C)	%	108,7	108,7	108,5	108,5	108,8	108,5
Energetická třída účinnosti při vytápění		A	A	A	A	A	A
Energetická třída účinnosti při ohřevu TUV		A	A	A	A	-	-
Profil ohřevu TUV		XL	XL	XL	XXL	-	-
Hlučnost	dB (A)	55	55	55	56	55	56
Maximální elektrický příkon	W	82	93	100	113	93	113
Stupeň elektrického krytí IP	IP	X5D	X5D	X5D	X5D	X5D	X5D
Rozsah nastavení teploty topné vody	°C	20÷80	20÷80	20÷80	20÷80	20÷80	20÷80
Objem vody v kotli	l	5,1	5,1	5,5	5,8	5,1	5,8
Maximální tlak vody v topném systému	bar	3	3	3	3	3	3
Maximální provozní teplota	°C	85	85	85	85	85	85
Objem expanzní nádoby	l	9	9	9	10	9	9
Tlak vzduchu v expanzní nádobě	bar	1	1	1	1	1	1
Rozsah nastavení teploty TUV	°C	10÷60	10÷60	10÷60	10÷60	10÷60	10÷60
Průtok TUV dle(EN 13203)	l/min	11,3	13,0	16,5	18,8	-	-
Konstantní průtok TUV při (ΔT 25°C)	l/min	14,0	16,9	19,7	22,9	-	-
Minimální průtok TUV	l/min	2,0	2,0	2,0	2,0	-	-
Max/min tlak TUV	bar	0,5 / 7,0	0,5 / 7,0	0,5 / 7,0	0,5 / 7,0	-	-
Max horizontální délka odtahu spalin ø 60/100	m	6	6	6	10	6	10
Max horizontální délka odtahu spalin ø 80/125	m	12	12	12	18	12	18
Max horizontální délka odtahu spalin 80+80	m	25+25	25+25	25+25	25+25	25+25	25+25
Max horizontální délka odtahu spalin 60+60	m	18+18	16+16	14+14	16+16	18+18	16+16
Max horizontální délka odtahu spalin 50+80*	m	30+5	22+5	12+5	12+5	30+5	12+5
Třída NOx (EN 15502-1:2015)		6	6	6	6	6	6
Váha kotle	kg	28,3	28,4	30,2	30,8	27,4	29,9

* Pro odtah spalin ø 50 mm se vstupem ø 80 mm do kotle

DOPORUČENÉ CENY

EDEA HM 25

32 175 Kč bez DPH

EDEA HM 30

33 227 Kč bez DPH

EDEA HM 35

34 262 Kč bez DPH

EDEA HM 40

35 534 Kč bez DPH

EDEA HM 25 T

31 509 Kč bez DPH

EDEA HM 35 T

34 483 Kč bez DPH



Fonderie Sime S.p. A.
Via Garbo, 27 - 37045 Legnago (VR), Italy
tel.: +39 0442 631111, fax: +39 0442 631291



HERMANN tepelná technika, s. r. o.
Dubenec - tel.: +420 499 694 999
e-mail: info@hermann.cz, www.hermann.cz