



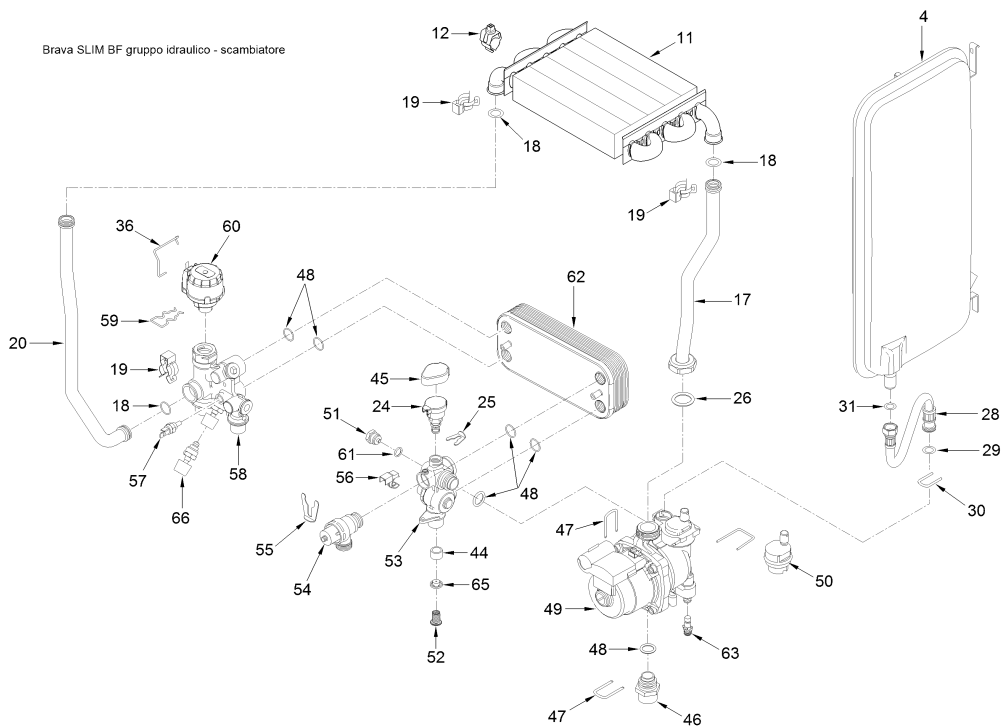
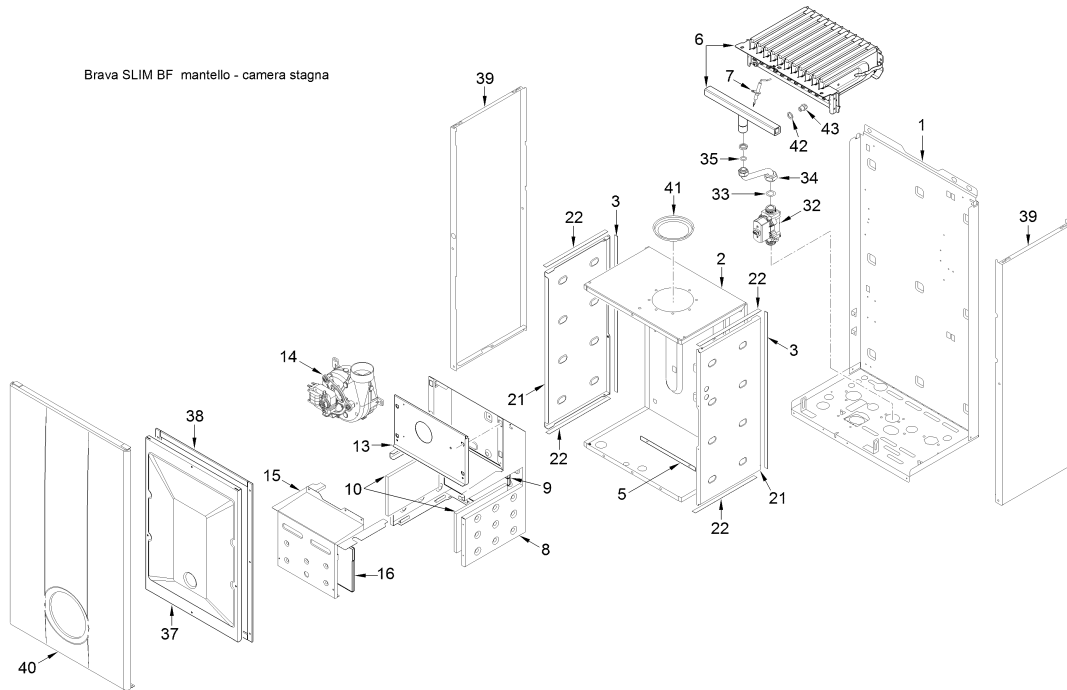
Fonderie Sime S.p.A. - Via Garbo, 27 - 37045 Legnago (VR) - www.sime.it
Tribunale Verona 13531 - R.E.A. VR 171357 - C.C.P. 19423375 - N° Mecc. VR 014435
Capitale Sociale Euro 5.521.200 int. versato - Codice Fiscale/Partita IVA n. IT 01275930236

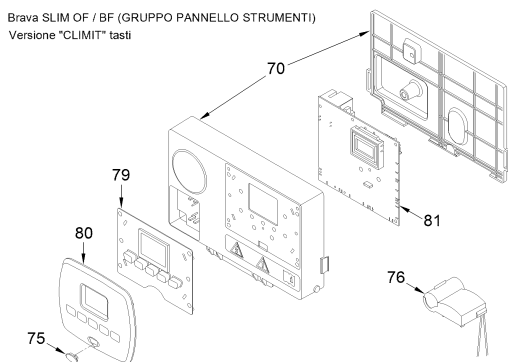
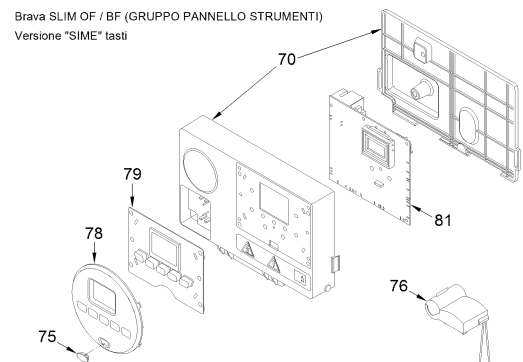
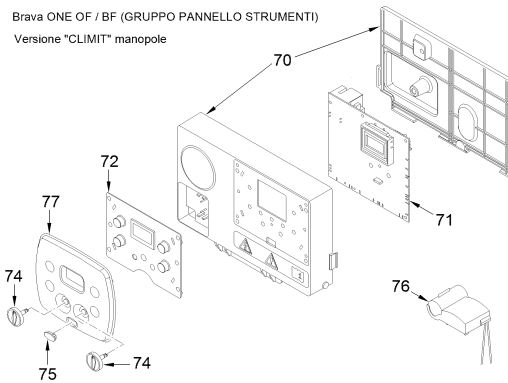
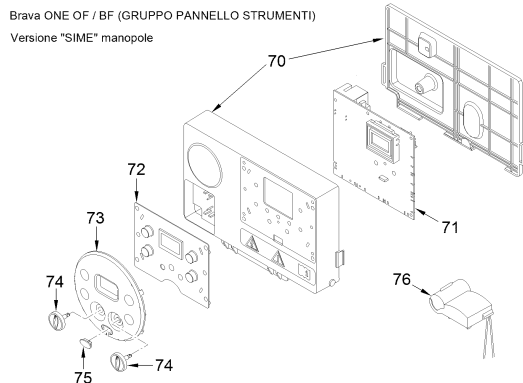
Comfort Ambiente - Via Garbo, 27 - 37045 Legnago (VR)

Tel +39 0442 631111 - Fax Servizio Commerciale: Italia +39 0442 631291 - Estero +39 0442 631293

Fax Servizio Tecnico +39 0442 631292 - Fax Ufficio Acquisti +39 0442 631292 - Fax Amministrazione +39 0442 631336

8112500 CALD.MET. BRAVA SLIM 25 BF





Posiz.	Codice	Descrizione
001	6264560	Telaio
002	6317601	Parete post. camera stagna
003	6229838	Guarnizioni camera stagna
004	5183728	Vaso espansione 3/8" M I.8
005	6257531	Deflettore aria
006	5198210	Gr. bruciatori
007	6235935	Elettrodo accensione-rilevazione
008	6318520	Camera combustione-camera fumo
009	6318740	Isolante post. camera combustione
010	6318710	Isolante fianco camera combustione
011	6174275	Scambiatore di calore
012	6231362	Sonda NTC
013	6318600	Porta camera stagna
014	6225643	Ventilatore
015	6317900	Portina camera combustione
016	6318730	Isolante portina camera combustione
017	6264863	Tubo ritorno impianto
018	6226412	OR Ø17,12x2,62
019	6226601	Molla raccordo scambiatore
020	6227458	Tubo mandata impianto
021	6288210	Fianco dx-sx camera stagna
022	6229837	Guarnizioni camera stagna
024	6273608	Trasduttore pressione acqua
025	6226631	Molla
026	2030267	Guarnizione gomma Ø 30x17x2
028	6017405	Flessibile M.F. 3/8" L=300
029	6226476	Guarnizione or diam.15x2
030	6226643	Molla bloccaggio tubi
031	2030226	Guarnizione Ø 10,2x14,8x2
032	6243838	Valvola gas
033	2030249	Guarnizione Ø 24x17x3
034	6195216	Tubo entrata gas
035	2030255	Guarnizione Ø12,5x18,5x3
036	6226638	Molla x motore valv. pressostat
037	6317700	Porta camera stagna
038	5192208	Kit guarnizioni camera stagna
039	6304480	Fianco dx/sx mantello
040	6325010	Pannello frontale mantello
041	6028621	Diagramma aria Ø 79
042	6022004	Rondella rame Ø 6
043	6154402	Ugello 1,30 M6 gas naturale
045	6319650	Cappuccio trasd.press. Bitron
046	6120560	Nipplo 3/4" x circolatore
047	6226644	Molla raccordo circolatore
048	6226475	Guarnizione or diam.18,64x3,53
049	6272340	Circolatore

MET

050	6013182	Sfiato automatico
051	6147401	Tappo ottone 1/4"
052	6222003	Filtro acqua sanitaria
053	6265830	Collettore ritorno impianto
054	6040225	Valvola sicurezza 1/2" 3 bar
055	6226645	Molla per valvola sicurezza
056	6131440	Sensore flussimetro
057	6231351	Sonda immersa
058	6265870	Collettore mandata impianto
059	6226636	Molla x elettrovalvola
060	6087332	Attuatore x valvola deviatrice
061	2030225	Guarnizione Ø 5,5x11x2
062	6265656	Scambiatore sanit. 12 piastre
063	6319643	Rubinetto di scarico
066	6319639	Rubinetto caricamento
070	6304720	Pannello porta strumenti
075	6305140	Tappo in gomma
076	6245374	Connettore motore pompa
078	6304831	Interfaccia pannello
079	6305131	Tasti in gomma
081	6324900	Scheda elettronica
700	5202160	Gruppo idraulico
701	5144716	Set GPL
702	6281534	Kit guarnizioni
703	6319695	Kit or x Murelle-Format-.....
704	5202310	Gruppo pannello strumenti
705	6323875	Connettore cablato 6 poli
706	6323876	Connettore cablato 4 poli
707	6323878	Connettore cablato 9 poli
708	6323879	Connettore cablato 4 poli
709	6323877	Connettore cablato 14 poli
717	6319700	Kit molle / copiglie / fascette
718	6319644	Gruppo flussimetro
719	6319645	Gruppo piattelli tre vie