



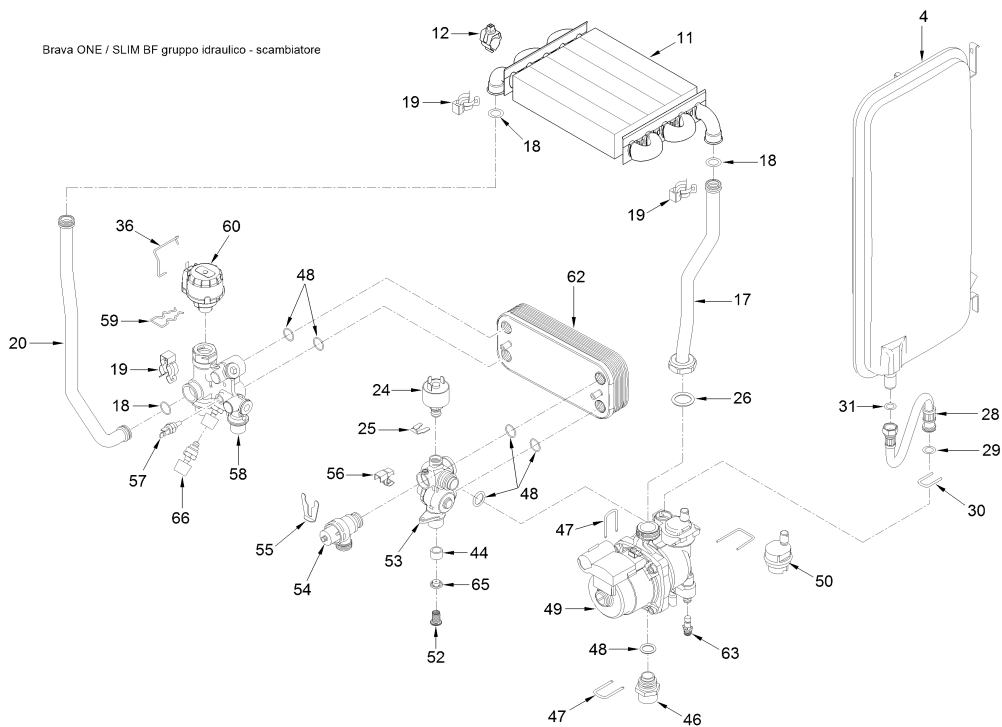
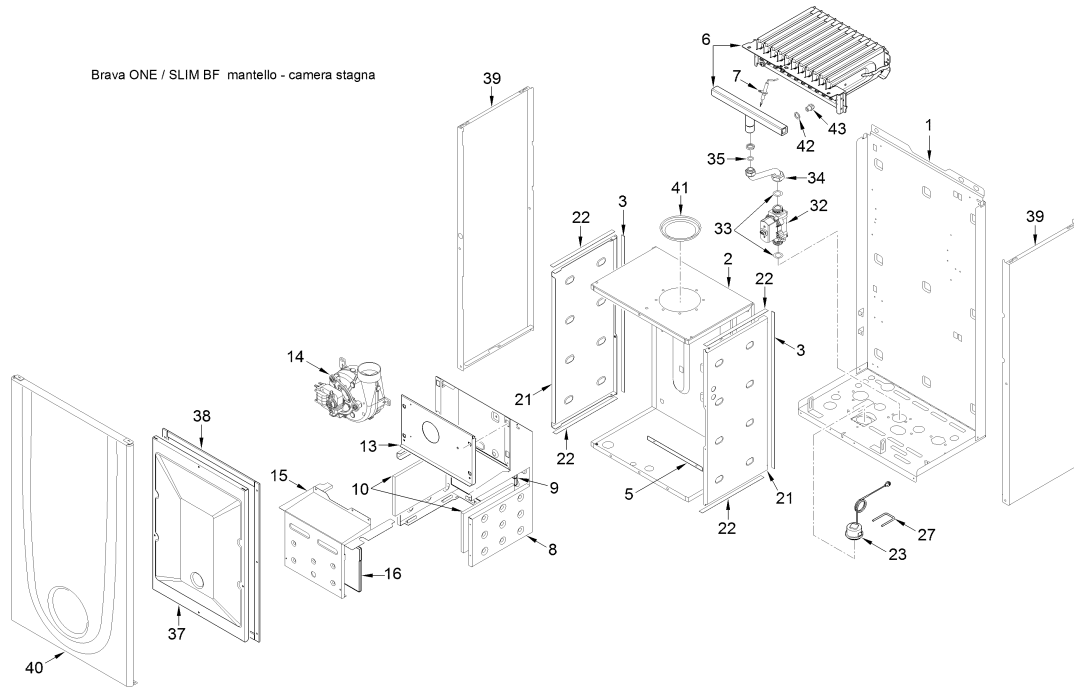
Fonderie Sime S.p.A. - Via Garbo, 27 - 37045 Legnago (VR) - [www.sime.it](http://www.sime.it)  
Tribunale Verona 13531 - R.E.A. VR 171357 - C.C.P. 19423375 - N° Mecc. VR 014435  
Capitale Sociale Euro 5.521.200 int. versato - Codice Fiscale/Partita IVA n. IT 01275930236

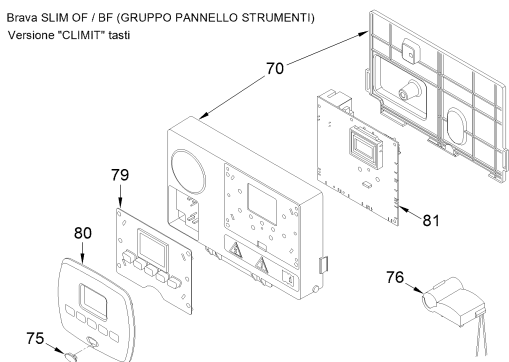
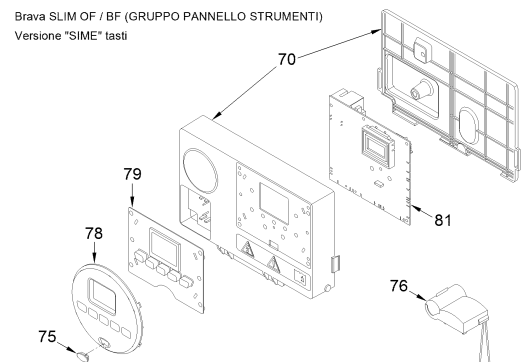
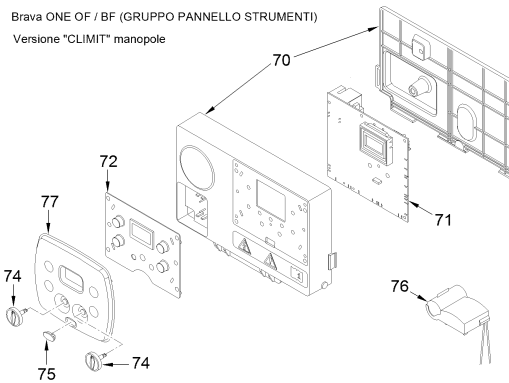
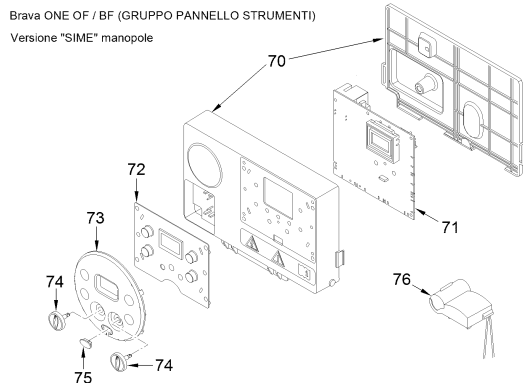
Comfort Ambiente - Via Garbo, 27 - 37045 Legnago (VR)

Tel +39 0442 631111 - Fax Servizio Commerciale: Italia +39 0442 631291 - Estero +39 0442 631293

Fax Servizio Tecnico +39 0442 631292 - Fax Ufficio Acquisti +39 0442 631292 - Fax Amministrazione +39 0442 631336

8112102 CALD.MET. BRAVA ONE 30 BF





Posiz.	Codice	Descrizione	
001A	6264561	Telaio	
002A	6317611	Parete post. camera stagna	
003	6229838	Guarnizioni camera stagna	
004A	5183729	Vaso espansione 3/8" M I.9	
005A	6257532	Deflettore aria	
006B	5198260	Gr. bruciatori	MET
007	6235935	Elettrodo accensione-rilevazione	
008A	6318530	Camera combustione-camera fumo	
009A	6318741	Isolante post. camera combustione	
010	6318710	Isolante fianco camera combustione	
011A	6174265	Scambiatore di calore	
012	6231362	Sonda NTC	
013A	6318610	Parete frontale camera fumo	
014	6225643	Ventilatore	
015A	6317910	Portina camera combustione	
016A	6318731	Isolante portina camera combustione	
017A	6264868	Tubo ritorno impianto	
018	6226412	OR Ø17,12x2,62	
019	6226601	Molla raccordo scambiatore	
020A	6227465	Tubo mandata impianto	
021	6288210	Fianco dx-sx camera stagna	
022	6229837	Guarnizioni camera stagna	
023	6146101	Idrometro	
024	6037510	Pressostato acqua	
025	6226639	Molla per pressostato	
026	2030267	Guarnizione gomma Ø 30x17x2	
027	6226628	Molla bloccaggio idrometro	
028	6017405	Flessibile M.F. 3/8" L=300	
029	6226476	Guarnizione or diam.15x2	
030	6226643	Molla bloccaggio tubi	
031	2030226	Guarnizione Ø 10,2x14,8x2	
032	6243838	Valvola gas	
033	2030249	Guarnizione Ø 24x17x3	
034	6195216	Tubo entrata gas	
035	2030255	Guarnizione Ø12,5x18,5x3	
036	6226638	Molla x motore valv. pressostat	
037A	6317710	Porta camera stagna	
038	5192208	Kit guarnizioni camera stagna	
039	6304480	Fianco dx/sx mantello	
040A	6325031	Pannello frontale	
041A	6028620	Diaframma aria Ø 81	
042	6022004	Rondella rame Ø 6	
043	6154402	Ugello 1,30 M6 gas naturale	25-30 MET
046	6120560	Nipplo 3/4" x circolatore	
047	6226644	Molla raccordo circolatore	
048	6226475	Guarnizione or diam.18,64x3,53	

049A	6272341	Circolatore	
050	6013182	Sfiato automatico	
052	6222003	Filtro acqua sanitaria	
053	6265830	Collettore ritorno impianto	
054	6040225	Valvola sicurezza 1/2" 3 bar	
055	6226645	Molla per valvola sicurezza	
056	6131440	Sensore flussimetro	
057	6231351	Sonda immersa	
058	6265870	Collettore mandata impianto	
059	6226636	Molla x elettrovalvola	
060	6087332	Attuatore x valvola deviatrice	
062A	6265656	Scambiatore sanit. 12 piastre	
063	6319643	Rubinetto di scarico	
066	6319639	Rubinetto caricamento	
070	6304720	Pannello porta strumenti	
071	6324910	Scheda elettronica	
072	6305130	Tasti in gomma	
073	6304830	Interfaccia pannello	
074	6290150	Manopola Ø 25	
075	6305140	Tappo in gomma	
076	6245374	Connettore motore pompa	
702	6281534	Kit guarnizioni	
703	6319695	Kit or x Murelle-Format-.....	
704	5202300	Gruppo pannello strumenti	
705	6323875	Connettore cablato 6 poli	
706	6323876	Connettore cablato 4 poli	
708	6323878	Connettore cablato 9 poli	
709	6323879	Connettore cablato 4 poli	
710	5202131	Gruppo idraulico DIN	
711	5144713	Set GPL	30 BF
712	6323891	Connettore cablato 14 poli	
714	6319700	Kit molle / copiglie / fascette	
715	6319644	Gruppo flussimetro	
716	6319645	Gruppo piattelli tre vie	