

NÁVOD K OBSLUZE A MONTÁŽI

MURELLE EV HE



DŮLEŽITÉ UPOZORNĚNÍ: Uvedení spotřebiče do provozu a první zapálení kotle musí být provedeno pouze kvalifikovaným servisním technikem, který absolvoval školení na opravy spotřebičů HERMANN - Tepelná technika, a vlastní servisní průkaz s oprávněním na provádění záručních oprav vydaný dovozcem.
Pro kotle od 1 / 2011

1. Popis kotle MURELLE EV

1.1. Úvod	3str.	4.3 Demontáž krytu	35str.
1.3. Technická data	4str.	4.4 Údržba spotřebiče	36str.
1.4. Funkční schéma	5str.	4.5.3 Provoz pro start	37str.
1.5. Hlavní komponenty	6-7str.	4.6 Závady za provozu kotle	38-41str.
2.1. Předpisy a směrnice	8-9str.	Vzorové odkouření	42-43str.
2.4. Připojení na systém	9-10str.	Návod pro obsluhu	44-47str.
2.6. Kouřovody a komíny	11-12str.	Tabulka pro servisní techniky	48-49str.
2.7 Nucený odtah spalin	13str.		
2.9.6 Schéma připojení a reg.	15-20str.		
2.10 Elektrické schéma „T“	21str.		
2.11 Elektrické schéma „HE“	22-23str.		
3.1 Ovládací panel	24str.		
3.2 Přístup k informacím	25-27str.		
3.3.1 Reset parametrů a parametry	28-30str.		
3.4 Ekvitermní regulace	30-32str.		
3.9 Výtlačná výška čerpadla	32str.		
4.1 Plynový ventil (nastavení)	33-34str.		

DŮLEŽITÉ

Při prvním uvedení plynového kotle do provozu je nutné provést následující kontroly:

- zkontrolujte, že nejsou uskladněny žádné hořlavé kapaliny nebo hořlavé materiály v těsné blízkosti kotle.
- zkontrolujte, zda elektrické připojení bylo provedeno správně, zemnicí vodič je správně uzemněn a že je na elektroinstalaci provedena revizní správa.
- Otevřete plynový kohout a zkontrolujte správnost připojení, těsnost všech spojů včetně potrubí instalovaného v kotli až do hořáku.
- zkontrolujte, zda kotel je určen k provozu pro daný typ dodávaného plynu.
- Zkontrolujte, zda kouřovod na výstupu ze spalovací komory, je bez překážek a byl řádně instalován a je vystavena revize pro kouřové cesty.
- Ujistěte se, že všechny uzavírací ventily jsou otevřené.
- Ujistěte se, že systém je kompletně naplněn vodou a důkladně odvzdušněn.
- Zkontrolujte, zda oběhové čerpadlo není zalehlé.
- zkontrolujte odvzdušnění plynového potrubí.
- Dodavatel musí poskytnout uživateli proškolení o provozu kotle, údržbě kotle, obsluze kotle, funkci bezpečnostních zařízení a předat návod k obsluze.

HERMANN tepelná technika, Dubenec 212, 544 55 Dubenec prohlašuje, že jeho teplovodní kotle, které jsou opatřeny označením CE a jsou vybaveny bezpečnostním termostatem kalibrovaný do maximální výše 110 °C, nepodléhají uplatňování PED směrnice 97/23/CEE pokud splňují požadavky článku 1 odstavec 3.6 směrnice.

1. POPIS KOTLE MURELLE EV HE

1.1. ÚVOD

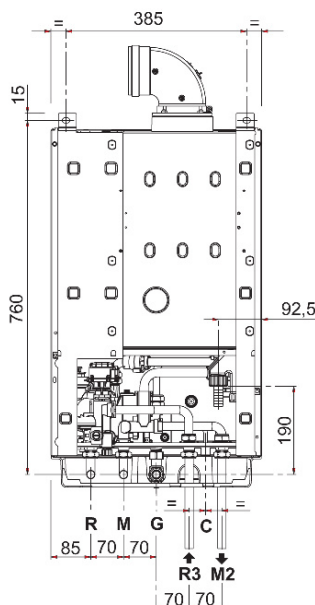
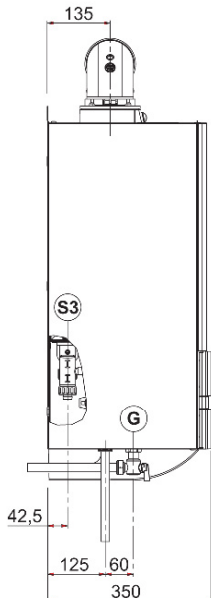
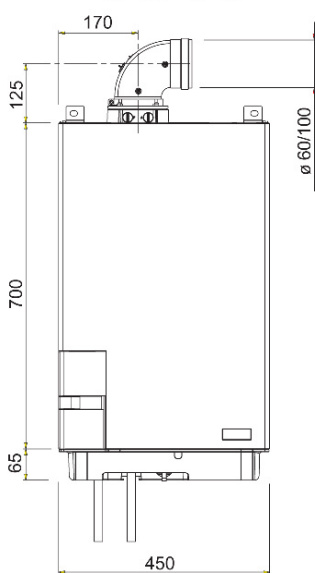
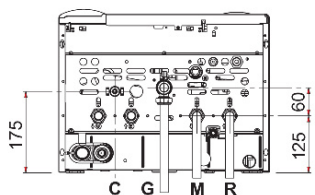
MURELLE EV HE je nástěnný kotel typu B23P, B53P C13, C33, C43, C53 a C83 určený pro vytápění a ohřev teplé užitkové vody průtokovým způsobem. Tento typ zařízení je možno instalovat do prostředí základního dle ČSN 33 2000-3, odtah spalin musí splňovat ČSN EN 7342 01 a TPG 800 01.

Umístění spotřebiče musí být provedeno v souladu s platnými předpisy a nařízeními. Provoz spotřebičů může být na zemní plyn (G20) nebo na propan (G31). Dodržováním pokynů uvedených v této příručce je předpokladem zajištění správné instalace a dokonalého provozu spotřebiče.

Pokud chcete kotle typu „T“ používat pouze na vytápění je nutné provést následující úkony:

- odpojte čidlo teploty TUV pro zásobník (SB);
- nastavte parametr PAR 2 a 4.

Tyto úkony mohou být provedeny pouze autorizovaným a kvalifikovaným servisním technikem.



Připojení:

R – zpětná voda ÚT 3/4“

M - topná voda 3/4“

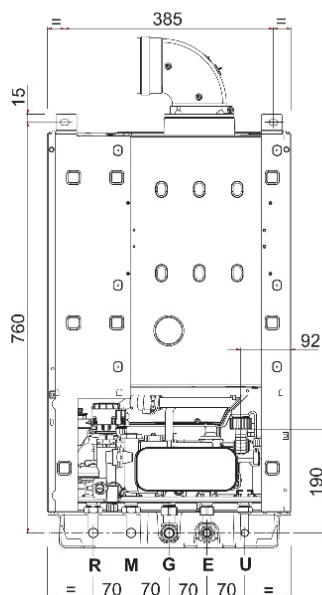
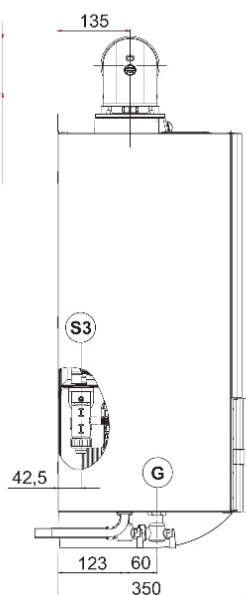
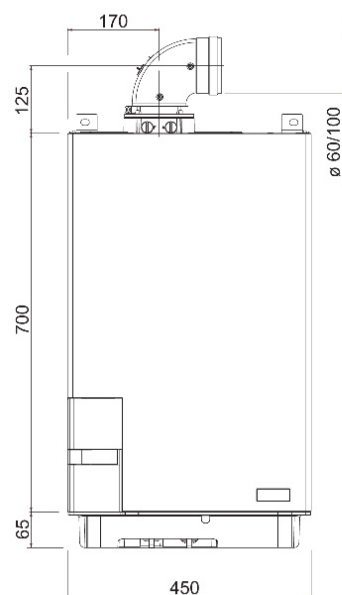
G – plyn 3/4“

E – zpětná voda ze zás. TUV 3/4“

M2 – výstup top. vody do zásob. TUV 3/4“

C – dopouštění vody

S3 – odvod kondenzátu Ø25mm



Připojení:

R – zpětná voda ÚT 3/4“

M - topná voda 3/4“

G – plyn 3/4“

E – vstup studené vody 1/2“

U – výstup TUV 1/2“

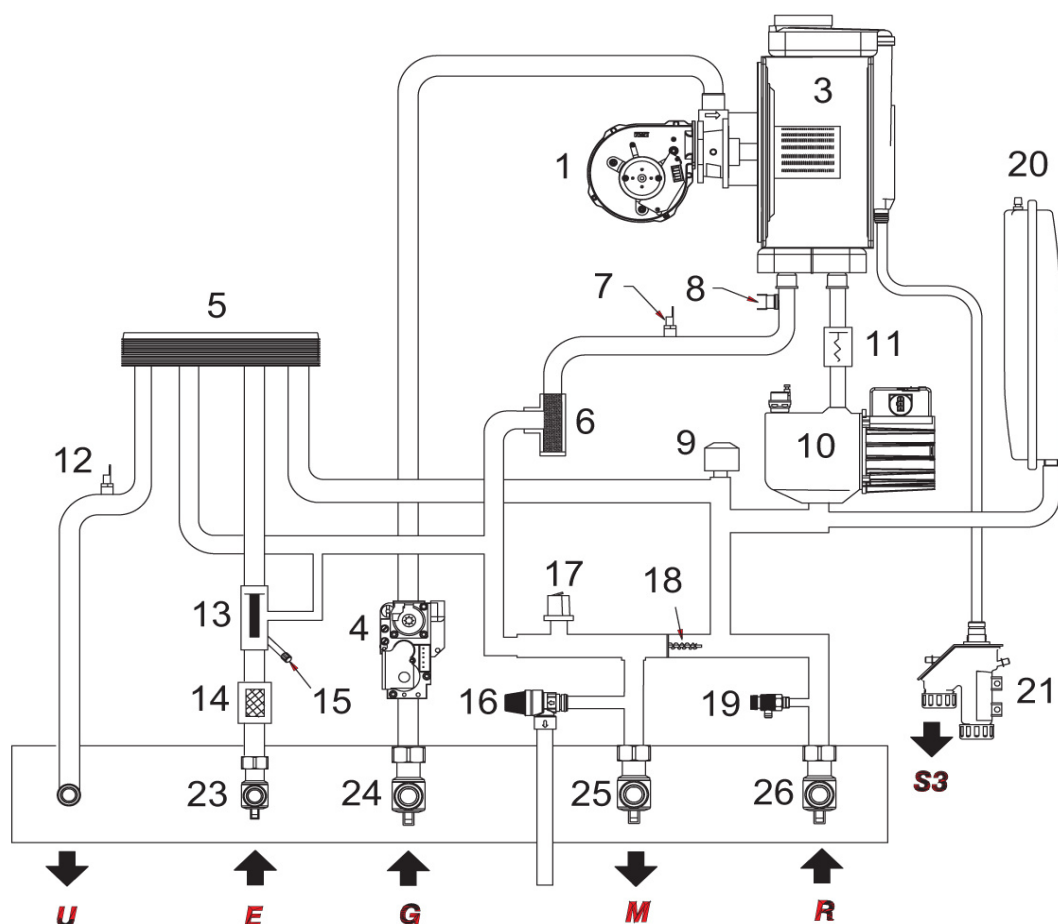
S3 – odvod kondenzátu Ø25mm

1.3 TECHNICKÁ DATA

MURELLE EV HE		25	35	12T	25T	35T
Maximální výkon (50/30°C)	kW	26,2	31,6	12,8	26,2	37,2
Minimální výkon (50/30°C)	kW	5,4	6,6	3,2	5,4	8,8
Elektrický příkon – kotel	w	125	140	115	130	145
Kategorie kotle		II _{2H3+}	II _{2H3+}	II _{2H3+}	II _{2H3+}	II _{2H3+}
Napětí	V – Hz	230-50	230-50	230-50	230-50	230-50
Stupeň elektrického krytí	IP	X4D	X4D	X4D	X4D	X4D
Vytápění						
Maximální tlak topné vody v kotli	bar	3	3	3	3	3
Maximální teplota topné vody	°C	85	85	85	85	85
Nastavitelná teplota topné vody	°C	20 ÷ 80	20 ÷ 80	20 ÷ 80	20 ÷ 80	20 ÷ 80
Maximální přetlak oběhového čerpadla	mbar	Viz diagram	Viz diagram	Viz.diagram	Viz diagram	Viz diagram
Minimální průtok topné vody	l/hod	500	500	500	500	500
Expansní nádoba	l	8	10	8	8	10
Tlak expansní nádoby	bar	1	1	1	1	1
Ohřev TUV						
Maximální tlak užitkové vody	bar	7	7	-	-	-
Minimální tlak užitkové vody	bar	0,2	0,2	-	-	-
Rozsah nastavení teploty	°C	30 ÷ 60	30 ÷ 60	-	-	-
Minimální průtok užitkové vody	l/min	2	2	-	-	-
Průtok TUV při teplotě zvýšené o 30°C	l/min	11,3	13,6	-	-	-
Průtok TUV při teplotě zvýšené o 25°C	l/min	11,8	13,8	-	-	-
Tlak plynu na vstupu do spotřebiče						
Tlak zemního plynu (G20)	mbar	20	20	20	20	20
Tlak propanu (G31)	mbar	37	37	37	37	37
Hydraulická připojení						
Vstup a výstup topné vody		3/4"	3/4"	3/4"	3/4"	3/4"
Vstup a výstup užitkové vody		1/2"	1/2"	-	-	-
Vstup plynu		3/4"	3/4"	3/4"	3/4"	3/4"
Účinnost						
Účinnost při 100% výkonu		107	107	107	107	107
Účinnost při 30% výkonu		107	107	107	107	107
Tepelná účinnost dle CEE 92/42		★★★★	★★★★	★★★★	★★★★	★★★★
Ztráta při poklesu na 50°C	W	85	95	80	85	95
Odtah spalin – emise						
Teplota spalin min / max (50/30°C)	°C	40/35	40/3 5	40/35	40/35	40/35
Hmotnostní průtok spalin min / max	g/s	9 / 42	11 / 50	5 / 21	9 / 42	14 / 60
CE certifikát	Č.	1312BU5312	1312BU5312	1312BU5312	1312BU5312	1312BU5312
Typ zařízení		B _{23P-53P/C} 12-32-42-52-82				
Třída produkce škodlivin		5 (<30mg / kWh)				
Váha kotle	kg	43	57	31	42	68
Počet trysek		1	1	1	1	1
Průměr trysek na zemní plyn (G20)	Ømm	5	7	4	5	8,5
Průměr trysek na propan (G31)	Ømm	3,7	5	3,1	3,7	5,2
Spotřeba plynu*						
Maximální výkon – zemní plyn G20	m ³ /hod	2,59	3,12	1,27	2,59	3,68
Maximální výkon – propan G31	kg/h	1,90	2,29	0,93	1,90	2,70

*Spotřeba plynu - vyjadřují nejvyšší výhřevný výkon čistého plynu za standardních podmínek při 15 °C - 1013 mbar, tento údaj se může lišit od skutečných údajů, která jsou závislé na složení plynu a ekologických podmínkách

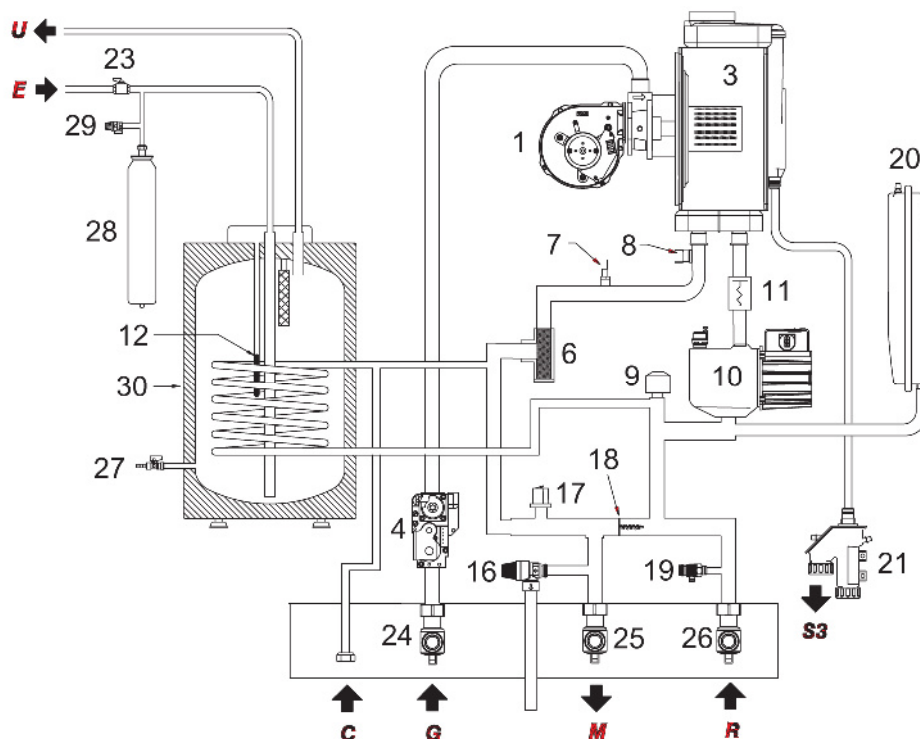
1.4 Funkční schéma MURELLVE EV HE 25,30 a 35



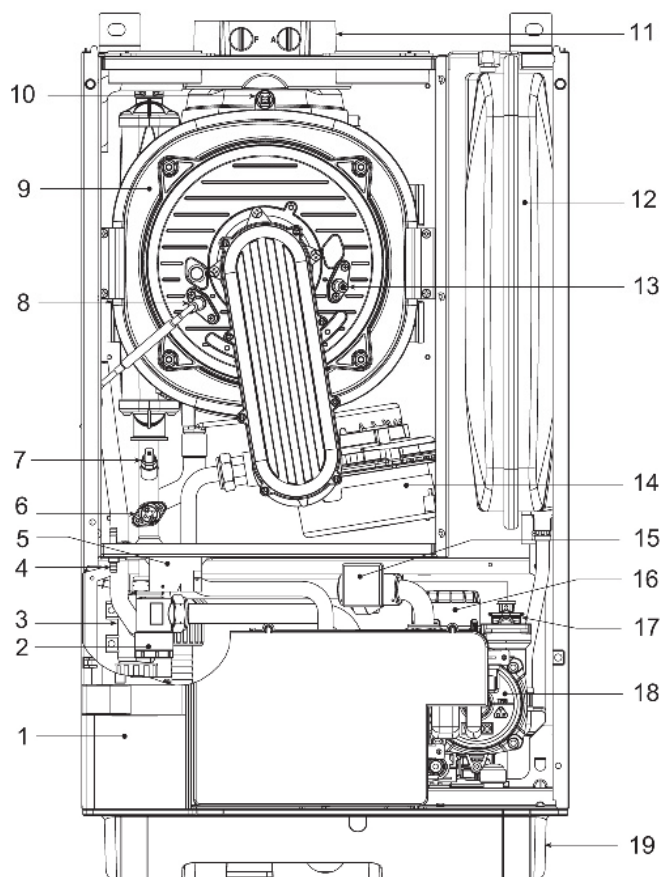
Legenda:

- | | |
|--|--------------------------------------|
| 1. ventilátor | 16 – pojistný ventil 3 bary |
| 3. primární výměník | 17 – tlakový spínač nedostatku vody |
| 4. plynový ventil | 18 – BY-pass |
| 5. Výměník ohřevu TUV | 19 – Kohout vypouštění vody |
| 6. filtr topné vody | 20 – expanzní nádoba |
| 7. čidlo teploty topné vody | 21 – sifon odvodu kondenzátu |
| 8. havarijní termostat | 23 – kulový kohout TUV |
| 9. trojcestný ventil | 24 – kulový kohout – uzávěr plynu |
| 10. oběhové čerpadlo s odvzdušňovacím ventilem | 25 – kulový kohout ÚT |
| 11. měření průtoku topné vody | 26 – kulový kohout ÚT |
| 12. čidlo teploty TUV | 27 – vypouštěcí kohout zásobníku TUV |
| 13. měření průtoku TUV | 28 – expanzní nádoba TUV |
| 14. filtr TUV | 29 – pojistný ventil TUV 7 barů |
| 15. dopouštěcí kohout | 30 – zásobník ohřevu TUV |

Funkční schéma MURELLVE EV HE 12T, 25T a 35T



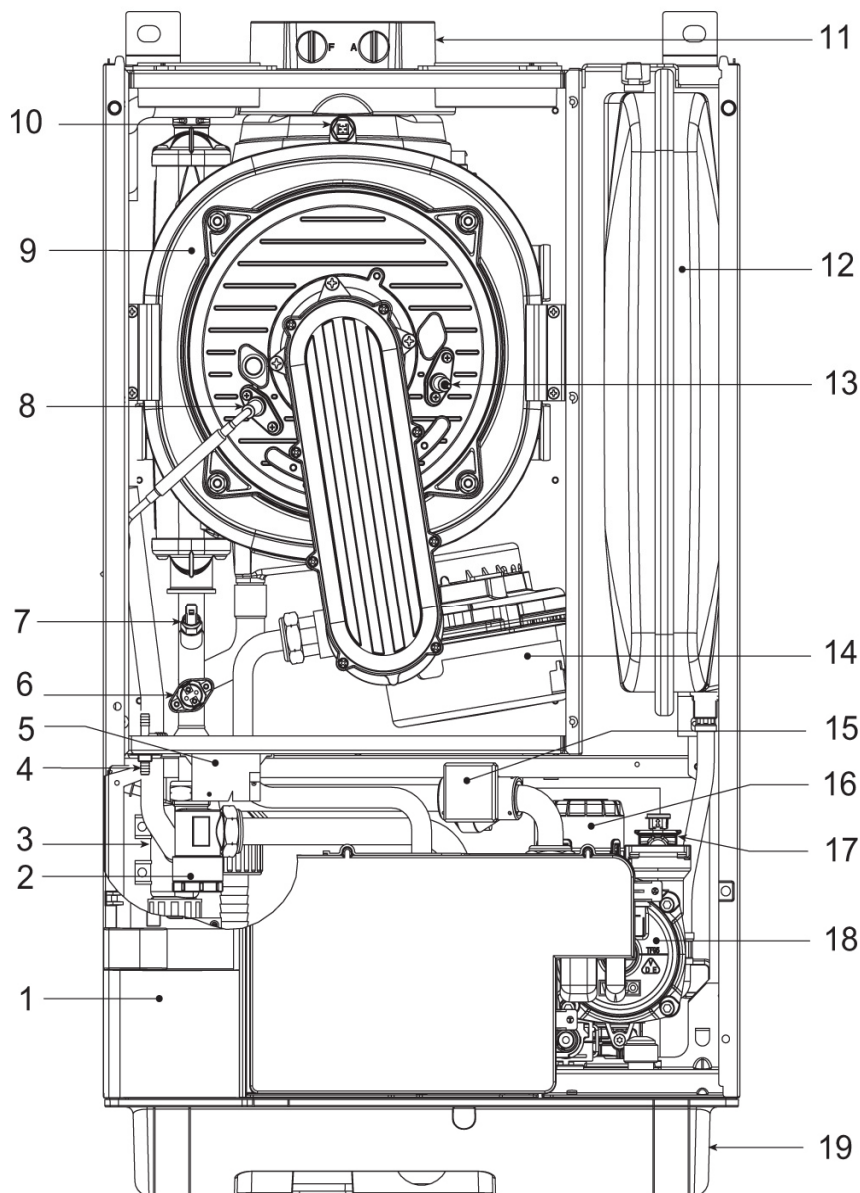
1.5 hlavní komponenty kotle 25,30 a 35



LEGENDA:

1. ovládací panel
2. filtr topné vody
3. sifon odvodu kondenzátu
4. tlakový spínač nedostatku vody
5. vysokonapěťový transformátor
6. havarijní termostat
7. čidlo teploty topné vody
8. kontrolní elektroda
9. primární výměník
10. čidlo odtahu spalin
11. odtah spalin
12. expanzní nádoba
13. zapalovací elektroda
14. ventilátor
15. průtokový měřič TUV
16. třícestný ventil
17. automatický odvzd. ventil
18. oběhové čerpadlo
19. spodní plastový kryt

Hlavní komponenty kotle 12T,25T a 35T



LEGENDA:

1. ovládací panel
2. filtr topné vody
3. sifon odvodu kondenzátu
4. tlakový spínač nedostatku vody
5. vysokonapěťový transformátor
6. havarijný termostat
7. čidlo teploty topné vody
8. kontrolní elektroda
9. primární výměník
10. čidlo odtahu spalin
11. odtah spalin
12. expanzní nádoba
13. zapalovací elektroda
14. ventilátor
15. průtokový měřič
16. třícestný ventil
17. automatický odvzdušňovací ventil
18. oběhové čerpadlo
19. spodní plastový kryt

2.INSTALACE

2.1. Předpisy a směrnice

Zákon č.22/1997 Sb. Ve znění zákona č.71/2000 sb. O technických požadavcích na výrobky
Nařízení vlády č.177/1997 Sb, kterým se stanoví technické požadavky na spotřebiče plyných paliv
Instalace musí být provedena kvalifikovanou osobou s platným oprávněním na provádění instalací a oprav
plynových spotřebičů a v souladu se všemi pokyny uvedené v této příručce. Na instalaci musí být
zpracován projekt dle platných předpisů.

a) k otopné soustavě

ČSN 06 0310 – Ústřední vytápění , projektování a montáž

ČSN 06 0830 – Zabezpečovací zařízení pro ústřední vytápění a ohřev TUV

ČSN 07 7401 – Voda a pára pro tepelná energetická zařízení s pracovním přetlakem páry do 0.6 MPa

b) k plynovému rozvodu

ČSN EN 1775 – Zásobování plynem – Plynovody v budovách – Nejvyšší provozní tlak max.5 bar.

ČSN 38 6413 – Plynovody a přípojky s nízkým a středním tlakem

ČSN 07 0703 – Plynové kotelný

ČSN 38 6460 – Předpisy pro instalaci a rozvod propan-butanu v obytných budovách

ČSN 38 6405 – Plynová zařízení.Zásady provozu.

Zákon č.222/94 Sb. o podmínkách podnikání a o výkonu státní správy v energetických odvětvích a o
Státní energetické inspekci

c) k elektrické síti

ČSN 33 2180 – Projektování elektrických přístrojů a spotřebičů.

ČSN 33 2000-3 – Elektrotechnické předpisy.Elektrická zařízení-Část 3 : Stanovení základních
charakteristik

ČSN 33 2000-7-701 – Umístění spotřebičů v prostorách s vanou nebo sprchou

ČSN EN 50165 – Elektrická výbava topných zařízení pro použití v domácnostech apod.Bezpečnostní
požadavky

ČSN 60335 – Bezpečnost elektrických spotřebičů pro domácnost a podobné účely.

ČSN 33 2350 – Předpisy pro elektrická zařízení ve stížených klimatických podmínkách.

ČSN 34 0350 – Předpisy pro pohyblivé přívody a pro šňůrová vedení

ČSN 33 1500 – Revize elektrických zařízení

d) na komín

ČSN 73 4210 – Provádění komínů a kouřovodů, a připojování spotřebičů paliv

ČSN 73 4201 – Navrhování komínů a kouřovodů

ČSN 06 1610 – Části kouřovodů domácích spotřebičů.

e) požární předpisy

ČSN 06 1008 – Požární bezpečnost spotřebičů a zdrojů tepla

ČSN 73 0823 – Požárně-technické vlastnosti hmot.Stupně hořlavosti stavebních hmot.

f) k soustavě pro ohřev TUV

ČSN 06 0320 – Ohřívání užitkové vody

ČSN 06 0830 – Zabezpečovací zařízení pro ústřední vytápění a ohřev TUV

ČSN 73 6660 – Vnitřní vodovody

ČSN 83 0616 – Jakost teplé užitkové vody

2.2. Připojení kotle na odtah spalin

Zařízení s nuceným odtahem spalin mohou být instalována v jakémkoli typu prostředí, protože odtah spalin
a nasávání vzduchu jsou odvedeny do venkovního prostoru, mimo vlastní prostor umístění kotle. Pro tento
typ kotle jsou možné následné konfigurace odtahů spalin B23P, B53P, C13, C33, C43, C53 a C83. V případě
instalace do venkovního prostředí (balkon, terasa atd.) je nutno se vyhnout působení atmosférických vlivů,
které by mohly zapříčinit poškození funkce regulace kotle. V tomto případě se doporučuje vytvoření
nepropustného technického prostředí chráněného od špatného počasí respektuje min.vzdálenosti, které
garantují zážeh zařízení.

Pro zajištění správné funkce s vysokou účinností spotřebiče je nutné, aby byly použity pro instalaci odtahu spalin pouze originální sady odkouření od společnosti Hermann-tepelná technika, s identifikací pro kondenzační kotle.

UPOZORNĚNÍ :

Všechny komponenty pro odtah spalin kondenzačních kotlů jsou speciální. Potrubí pro odtah spalin, které se dostává do styku s kondenzátem je vyrobeno ze speciální plastické hmoty, které nesmí být použity pro vysoké teploty spalin jež vznikají u standardních kotlů s nuceným odtahem spalin. Pro kondenzační kotle není možné použití klasických odtahů spalin jež se používají pro standardní kotle s nuceným odtahem spalin, neboť tyto nevyhovují požadavkům kladeným na potrubí pro odvod nízkoteplotního kondenzátu.

Pro odtah spalin je možné použít souosé potrubí o průměru 100/60 mm (vnitřní potrubí plast – odtah spalin 60mm, vnější potrubí hliník – nasávání spalovacího vzduchu 100mm), a nebo potrubí oddělené, pro odtah spalin a přívod spal. vzduchu o průměru 60mm za dodržení následujících opatření:

1. **potrubí pro nasávání vzduchu musí** být provedeno tak, aby bylo dodrženo opatření že nevnikne do spalovací komory v žádném případě voda. Pokud bude instalováno vodorovné souosé nebo oddělené potrubí musí být jeho konec vyveden se spádem směrem do venkovního prostoru.
2. **potrubí odtahu spalin musí** být provedeno tak, aby kondenzát vznikající v tomto potrubí stékal zpět do spalovací komory, která je k tomuto účelu přizpůsobena. Pokud nebude možné zabezpečit spád potrubí odtahu spalin směrem do spalovací komory je nutné instalovat na potrubí odtahu spalin odvaděč kondenzátu s bezpečnostním sifonem a plastovým odpadním potrubím , které bude napojeno na kanalizaci objektu.
3. **potrubí odtahu spalin** které bude delší než 1m je nutné uchytit do stěny pomocí objímek a řádně zabezpečit proti vytváření možných nerovností, aby nedošlo k naplnění kondenzátem a následnému zamezení odtahu spalin
4. **Svislý odtah spalin** musí být na konci opatřen speciálním komínovým nástavcem, řádně upevněným do střešní konstrukce, určeným pouze pro kondenzační kotle
5. **všechny komponenty odtahu spalin** mají hrdla, v nichž jsou osazena silikonová těsnění, která nesmí být v žádném případě odstraněna aby byla zajištěna úplná těsnost potrubí.

Minimální vzdálenost vzhledem k manipulačnímu prostoru

- před kotlem musí být ponechán manipulační prostor minimálně 1500 mm
- minimální vzdálenost stěn od bočních stran kotle je 50 mm

Pro správné umístění zařízení nezapomínejte, že:

- nesmí být umístěn v kuchyni nebo v jakémkoli jiném zařízení, kde se vaří,
- že je zakázáno ponechávat hořlaviny tam, kde je instalován kotel
- při instalaci i při provozu kotle je nutno dodržovat bezpečnou vzdálenost 200 mm od hořlavých hmot stupně hořlavosti B, **C₁** a **C₂** (ČSN 06 1008)
- pro lehce hořlavé hmoty stupně hořlavosti **C₃** se bezpečná vzdálenost zdvojnásobuje tzn. 400 mm, toto platí též pro stavební hmoty, u nichž stupeň hořlavosti není prokázán

2.2.1 Funkce proti zamrznutí

Kotle jsou vybaveny funkcí proti zamrznutí, která se aktivuje oběhové čerpadlo a hořák při poklesu teploty vody obsažené uvnitř spotřebiče pod hodnotu 6°C. Tato funkce ochrání kotel až do poklesu teploty uvnitř spotřebiče na -5°C. Funkce proti zamrznutí je aktivní, pokud jsou dodrženy následující podmínky:

- kotel je správně připojen k plynovému potrubí a k přívodu elektrické energie
- kotel je neustále zapnut a plyn a elektřina nejsou odpojeny nebo uzavřeny;
- zapálení kotle není blokováno závadou
- základní části kotle jsou v provozuschopném stavu

Za těchto podmínek je kotel chráněn proti mrazu až do teploty -5°C v místnosti kde se nachází.

POZOR: V případě, že teplota prostředí, kde je kotel instalován, by mohla teplota klesnout pod 0°C se doporučuje napustit topný systém nemrzoucí směsí.

2.3 příslušenství na vyžádání

Pro usnadnění zapojení plynového kotle do topného systému, může být použito následující příslušenství, které lze zakoupit na požádání s kompletními instrukcemi pro montáž:

- Instalační šablona kód 8081218
- souprava kolen a uzavíracích kohoutů - plyn / vstup užitkové vody kód 8075423
- sada přípojovacích kohoutů kód 8091806
- polyfosfátové změkčení vody kód 81071700
- Sada spojek pro výměnu za jiné nástěnné kotle - od jiných výrobců kód 8093900
- Solární sada INSOL - pro kotle pouze na vytápění kód 8092235
- Solární sada pro kombinované kotle kód 8105101, ve spojení se sadou INSOL
- Sada směšovacího ventilu kód 8092234
- Sada proti zamrznutí kotle do -15°C, kód 8089805.

Podrobné informace o montáži příslušenství jsou součástí dodávky příslušenství

2.4 Připojení topný systém

K ochraně otopného systému před poškozením korozí, inkrustací nebo kaly, je velmi důležité vyčistit topný systém pomocí vhodných produktů, jako jsou například, **Sentinel X300 (nové systémy), X400 a X800 (staré systémy) nebo Fernox Cleaner F3**. Kompletní návod na použití je na obalech jednotlivých produktů. Pro dlouhodobou ochranu proti korozi a usazeninám, je nutné používání inhibitorů, jako Sentinel X100 nebo Fernox F1 což se doporučuje používat po vyčištění systému. Je důležité zkontrolovat, koncentrace inhibitoru po každé úpravě nebo opravě systému a při údržbě. Pojistný ventil plynového kotle musí být připojen k odpadnímu potrubí, aby bylo zajištěno vypouštění vody při jeho otevření. Pod plynový kotel vždy nainstalujte uzavírací kohouty (dodávány jako zvláštní příslušenství na vyžádání), aby bylo možné vždy kotel odstavit od topného systému.

UPOZORNĚNÍ: Pokud nebude dodrženo dávkování inhibitoru dle doporučení výrobce, dojde k ukončení záruční doby na plynový nástěnný kotel. Připojení plynovodního potrubí musí být v souladu s platnými normami a předpisy. Při dimenzování plynového potrubí musí být jeho dimenze řádně vypočtena, aby bylo zajištěno dostatečné množství plynu pro plynový kotel, což omezuje ztráty tlaku mezi plynoměrem a každým instalovaným zařízením a nesmí být větší než:

- 1,0 mbar pro zemní plyn – G20
- 2,0 mbar pro propan – G31

Na předním panelu kotle je nalepen výrobní štítek, který obsahuje všechny technické údaje, identifikaci kotle a typ plynu pro, který kotel vystaven.

2.3.1 Připojení odvodu kondenzátu

Před instalací kotle je nutné si uvědomit, že v případě ucpání běžného odvodu kondenzátu ze sifonu je nutné použít bezpečnostní přepad sifonu. Tento přepad je umístěn nad běžným odvodem kondenzátu. Pro případ použití přepadu je nutné před uvedením kotle do provozu zkontrolovat průchodnost aby v případě neprůchodnosti standardního odvodu kondenzátu mohl být kondenzát odváděn přepadem. Pokud je to možné propojte přepad průhlednou hadicí s kanalizací. Při propojování se vyvarujte ostrým ohybům a potrubí instalujte tak aby bylo neustále ve spádu směrem ke kanalizaci.

Průchodnost bezpečnostního přepadu je nutné neustále kontrolovat, neboť by mohlo dojít k zaplnění spalovací komory kondenzátem a následnému poškození funkce spotřebiče!

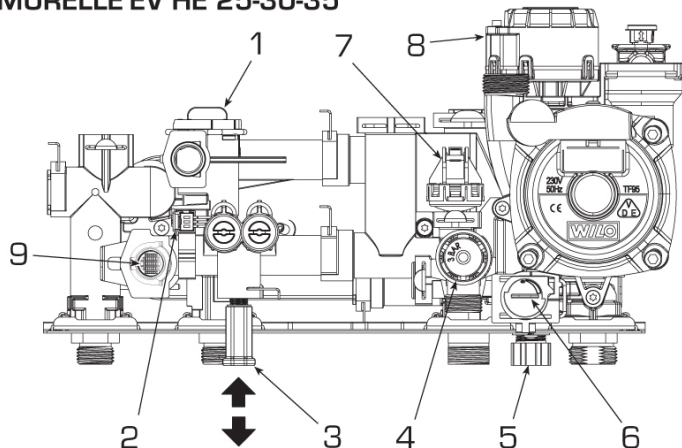
2.3.2 Filtr na plynovém potrubí

plynový ventil je dodáván se vstupním filtrem, který však není schopen zachytit všechny nečistoty, které jsou obsaženy v plynu nebo v plynovém potrubí. Chcete-li zabránit selhání ventilu, nebo v některých případech dokonce vyhnout se selhání bezpečnostního zařízení, kterým je vybaven ventil, doporučujeme instalovat filtr s jemnějším sítkem na plynové potrubí.

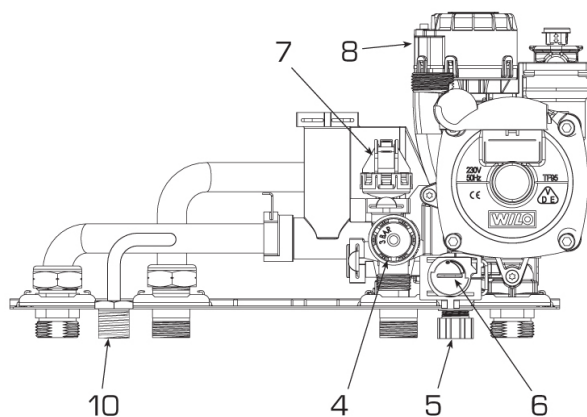
2.4 Napouštění topného systému a kotle (obr. 4)

Napouštění kotle a topného systému se provádí plnicím ventilem (3 Obr. 4). Tlak topného systému musí být mezi 1 a 1,5 baru. Dopouštění vody musí být prováděno pomalu tak, aby všechny vzduchové bubliny mohly být odvedeny odvzdušňovacím ventilem (21). V případě, že tlak topné vody vzrostl výrazně nad očekávaný limit, proveďte jeho odpuštění pomocí vypouštěcího ventilu. **Dopouštění vody do topného systému kotle provádějte pouze za studeného stavu. V případě dopouštění vody do kotle při zahřátém kotli může dojít k poškození některých komponentů, a na opravu těchto komponentů se následně nevztahuje záruka.**

MURELLE EV HE 25-30-35



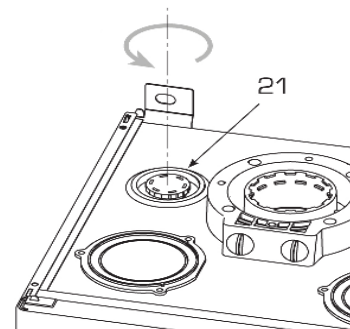
MURELLE EV HE 12-20-25-30-35 T



LEGENDA :

- | | |
|-----------------------------------|----------------------|
| 1. měření průtoku TUV (bílý) | 8. Trojcestný ventil |
| 2. snímání průtoku TUV (modrý) | 10. dopouštění vody |
| 3. dopouštěcí ventil (modrý) | |
| 4. pojistný ventil 3 bary | |
| 5. vypouštěcí ventil | |
| 6. automatický BY-PASS | |
| 7. tlakový spínač nedostatku vody | |

POZNÁMKA: komponenty které jsou označeny barvami modrá / bílá , musí být kontrolovány při ročních prohlídkách. Kotle s označení „T“ jsou vybaveny speciálním potrubím pro připojení dopouštěcího potrubí (pozice 10 na obr.)



2.4.1 Vypuštění vody z topného systému kotle (obr. 4)

Pro vypuštění vody z topného systému kotle použijte vypouštěcí kohout (5) Obr. 4. Před provedením vypouštění vody vypněte kotel a odpojte přívod el. energie, uzavřete přívod plynu.

2.5 Instalace sousého potrubí (ø 60/100 - ø80/125)

Sousé potrubí pro odtah spalin je dodáváno v sadách (které lze zakoupit na objednávku), spolu s pokyny pro montáž. Na obrázku jsou znázorněny některé příklady různých typů provedení odtahů spalin s maximální možnou délkou, které může být dosaženo.

2.6 KOUŘOVODY / KOMÍNY

Komín nebo kouřovod pro odtah spalin do ovzduší musí být provedeny podle platných předpisů a norem. Zejména je nutné dodržovat předpisy pro instalaci zařízení typu B_{11Bs} , které je možno instalovat do prostředí základního dle ČSN 33 2000-3, který musí být dostatečně větrán a splňovat podmínky TPG 704 01. Zařízení typu C je možno instalovat do prostředí základního dle ČSN 33 2000-3, odtah spalin musí splňovat ČSN 7342 01.

2.6.1 Rozdvojený odtah spalin a přívod spal. vzduchu (potrubí PPS Ø80 a Ø60mm)

Při instalaci rozdvojeného odkouření a přívodu vzduchu musí být dodržovány ustanovení právních předpisů a norem, musejí být dodržovány některé konkrétní zásady. Pro rozdvojený odtah spalin a přívod spalovacího vzduchu je možné použít potrubí PPS o průměru 80 nebo 60mm.

- sada s přechodem na trubku ø 80, kód. 8089912, obsahuje diafrámu, která se nepoužívá pro tyto modely. Abyste mohli využít přívodu vzduchu na kotli, demontujte díl (A) a instalujte díl (B).

- sada s přechodem na potrubí ø 60, kód 8089913, zde je vrchní díl, který nahradí díl (C).

Nyní je možné instalovat svislé potrubí nebo koleno 90° nebo 45° dle požadavku, kam bude nutné potrubí odvést. Maximální celková délka odtahu spalin, což je součet celkových délek potrubí sání a odtahu spalin, což určuje maximální tlakovou ztrátu, která by neměla přesáhnout 10 mm H₂O (verze 12) - 13 mm H₂O (verze 20) - 15 mm H₂O (verze 25-30-35) **(POZOR: celková délka součtu obou potrubí nesmí přesáhnout 50 m, a to i v případě, že celková tlaková ztráta potrubí je nižší než maximální povolená tlaková ztráta.)** Tlaková ztráta pro jednotlivé komponenty je uvedena v tabulce 1-1, a informace o výpočtu tlakových ztrát potrubí a jednotlivých doplňků viz Obr. 8

(POZOR: celková délka součtu obou potrubí nesmí přesáhnout 50 m, a to i v případě, že celková tlaková ztráta potrubí je nižší než maximální povolená tlaková ztráta.) Tlaková ztráta pro jednotlivé komponenty je uvedena v tabulce 1-1, a informace o výpočtu tlakových ztrát potrubí a jednotlivých doplňků viz Obr. 8

- Pokud potrubí prochází stěnou z hořlavého materiálu, je nutné provést izolování potrubí odtahu spalin, které prochází stěnou o tl. Min. 30 mm s hustotou min. 50 kg / m².

Tabulka 1-1

Komponenty Ø80	12 T		25T		35T		25		30	
	přívod	Odtah	přívod	Odtah	přívod	odtah	přívod	odtah	přívod	odtah
Koleno 90°	0,05	0,10	0,20	0,25	0,30	0,40	0,20	0,25	0,25	0,30
Koleno 45°	0,05	0,05	0,15	0,15	0,25	0,25	0,15	0,15	0,20	0,20
Prodloužení 1m horizontální	0,05	0,05	0,15	0,15	0,25	0,25	0,15	0,15	0,20	0,20
Prodloužení 1m vertikální	0,05	0,05	0,15	0,15	0,25	0,25	0,15	0,15	0,20	0,20
Ukončení potrubí přes stěnu	0,05	0,15	0,10	0,25	0,15	0,50	0,10	0,25	0,10	0,35
přechodka	-	-	-	-	-	-	-	-	-	-
Střešní komín*	0,25	0,05	0,80	0,10	1,50	0,20	0,80	0,10	1,10	0,15

* tlaková ztráta střešního komína již obsahuje tlakovou ztrátu komponentu sloučení odtahu spalin kód 8091400 a 8091401

Tabulka 1-1a

Komponenty Ø60	12 T		25T		35T		25		30	
	přívod	Odtah	přívod	Odtah	přívod	odtah	přívod	odtah	přívod	odtah
Koleno 90°	0,15	0,40	0,40	0,90	0,60	1,40	0,40	0,90	0,5	1,10
Koleno 45°	0,10	0,25	0,35	0,70	0,55	1,20	0,35	0,70	0,45	0,90
Prodloužení 1m horizontální	0,10	0,40	0,40	0,90	0,60	1,40	0,40	0,90	0,50	1,10
Prodloužení 1m vertikální	0,10	0,30	0,40	0,60	0,60	0,80	0,40	0,60	0,50	0,70
Ukončení potrubí přes stěnu	0,15	0,70	0,50	1,20	1,10	1,60	0,50	1,20	0,80	1,40
přechodka	1,25	0,25	2,50	0,50	2,50	0,50	2,50	0,50	2,50	0,50
Střešní komín*	0,25	0,05	0,80	0,10	1,50	0,20	0,80	0,10	1,10	0,15

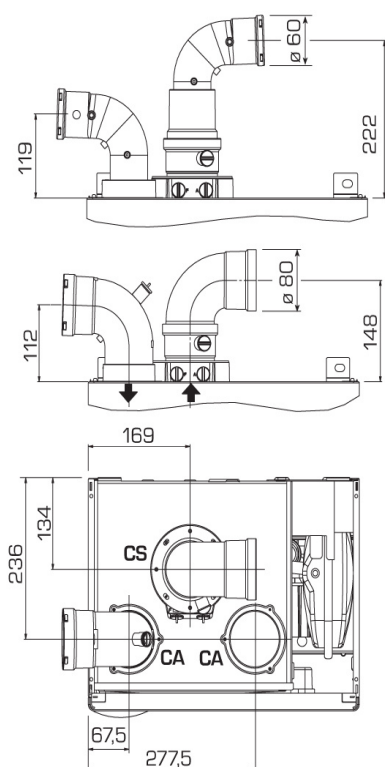
* tlaková ztráta střešního komína již obsahuje tlakovou ztrátu komponentu sloučení odtahu spalin kód 8091400 a 8091401

Příklad výpočtu potrubí Ø80mm odtahu spalin a přívodu vzduchu pro kotel typu 25 (celková tlaková ztráta instalace potrubí včetně příslušenství musí být menší než 7,6 mmH₂O)

	Nasávání vzduchu	odtah spalin		
9 metrů horizontálního potrubí 80 x 0,15	1,35	-		
9 metrů horizontálního potrubí 80 x 0,15	-	1,35		
2 kolena 90° - 80 x 0,20	0,40	-		
2 kolena 45° - 80 x 0,25	-	0,50		
Potrubí s nerez ukončením	0,10	0,25		
Celková tlaková ztráta	1,85	+	2,10	= 3,95

2.6.2 Rozdvojené odtahy spalin (obr. 9)

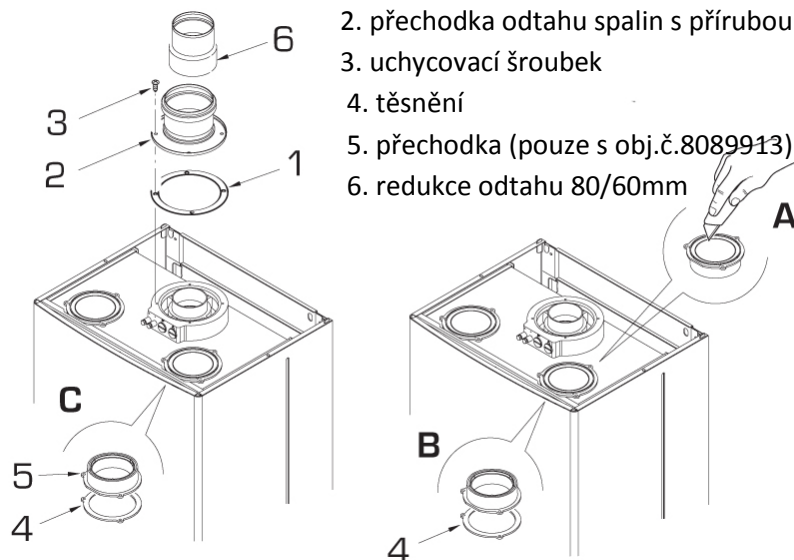
Na obr. 9 jsou zobrazeny různé instalace r rozdvojených odtahů spalin.



Požadované operace provádějte pouze u přechodky na rozdvojený odtah spalin obj.číslo 8089912

LEGENDA:

1. těsnění 125mm
2. přechodka odtahu spalin s přírubou
3. uchyvací šroubek
4. těsnění
5. přechodka (pouze s obj.č.8089913)
6. redukce odtahu 80/60mm



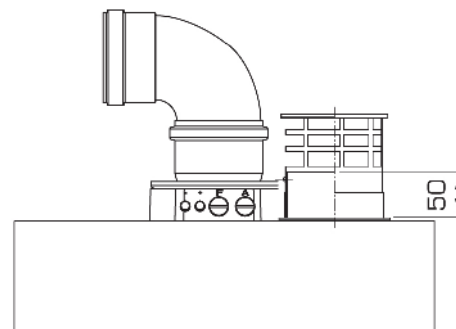
2.6.3 Napojení na stávající komín

Výfukové potrubí odtahu spalin \varnothing 80 nebo \varnothing 60 může být také napojeno na stávající komín. Pokud kotel funguje v nízkoteplotním režimu, je možné použít standardní komín za předpokladu, že:

- kouřovod nesmí být použit pro jiný spotřebič.
- vnitřní část kouřovodu je vyložkována plastovou vložkou, která zabrání přímému kontaktu komína s kondenzací ze spalin kotle. Plastová vložka musí být ze schváleného materiálu s průměrem 80mm a více, kondenzace musí být odvedena pomocí odvaděče kondenzátu mimo spotřebič.

2.7. Nucený odtah spalin typ B23P a B53P

Tento typ výfukového potrubí je nainstalován pomocí speciální přechodky sada s objednacím kódem 8089912/13. Montážní návod je součástí balení přechodky, viz kapitola 2.6. Potrubí přívodu spalovacího vzduchu opatřete ochranou mřížkou kód 8089501. Příslušenství je provedeno z potrubí o $\varnothing 80\text{mm}$ o délce cca 50mm s ochranou mřížkou a vloženo do přívodu vzduchu. Na kotli je ukotvena příruba se segmentem pro uchycení šroubů (obr. 9 / a). Maximální tlaková ztráta součtu obou potrubí nesmí být více než 10 mm H₂O (verze 12) - 13mm H₂O (verze 20) - 15 mm H₂O (verze 25-30-35). (POZOR: celková délka součtu obou potrubí nesmí přesáhnout 50 m, a to i v případě, že celková tlaková ztráta potrubí je nižší než maximální povolená tlaková ztráta.)



2.8 Umístění potrubí odtahu spalin

Potrubí pro odtah spalin kondenzačního potrubí s výkonem do 30 kW mohou být umístěny v obvodové zdi budovy. Provedení odtahu spalin je možné v mnoha různých variantách a je nutné dodržovat předepsané vzdálenosti od jednotlivých částí budovy.

2.9 Elektrické připojení

Připojení plynového kotle na el. síť musí být provedeno tří žilovým pohyblivým přívodem s vidlicí. Připojí se do instalované síťové zásuvky umístěné poblíž spotřebiče. **Zásuvka musí vyhovovat ochraně nulováním, nebo zemněním a musí být opatřena ochranou proti přepětí.** Síťové napětí musí být 230 V +10%. Instalaci zásuvky, připojení prostorového termostatu a servis elektrické části kotle může provádět osoba s odbornou elektrotechnickou kvalifikací dle vyhlášky č50/1978 Sb.

Připojení musí být zabezpečeno uzemněním na zemi dle požárních norem.

UPOZORNĚNÍ:

Fáze musí být instalována na levé straně, v případě přehození nebude zařízení správně pracovat.

Je zakázáno použít potrubí plynové a nebo vodovodní jako uzemnění elektrického zařízení.

Dovozce neodpovídá za škody způsobené na osobách, zvířatech a věcech způsobené nesprávným zapojením!!!

Výrobce není odpovědný za škody způsobené chybějícím uzemněním zařízení.

Pro el. zapojení užívejte kabel typu 3 x 0,75 mm², venkovní průměr max. 7 mm.

Svorky pro prostorový termostat T.A. jsou napájeny malým napětím 24V, proto je nutné volit prostorový termostat na toto napětí.

2.9.1 připojení prostorového termostatu (TA)

Odstraňte vrchní lakovaný kryt kotle, demontujte samořezné šroubky, odklopte ovládací panel a připojte termostat do 6 pólové svorkovnice na kontakt označený TA, jak je zobrazeno na elektrickém schématu (viz bod 2.12), nejprve však odstraňte instalovanou propojku. Termostat, který má být použit, musí být v souladu s normou EN 60730.1 (čistý elektrický kontakt).

2.9.2 připojení dálkového ovládání CR 53 (volitelné)

Kotel je vybaven možností připojení dálkového ovládání CR 53, obj.kód 8092227. Nutnou součástí je souprava pro připojení regulace Open Therm – obj.kód 8092240.

Dálkové ovládání umožňuje kompletní dálkové ovládání kotle z místnosti kde je instalováno, s výjimkou odpojení kotle. Pokud bylo připojení provedeno správně, bude na displeji zobrazena následující zpráva: **Cr.**

Pro instalaci a použití dálkového ovládání, postupujte podle pokynů uvedených v balení.

Poznámka: Reset ukazateli 10 až 2 (PAR 10 = 2).

2.9.3 Dálkové ovládání CR 73 (volitelné)

Kotel je vybaven pro připojení dálkového ovládání dodávaného na objednávku (kód 8092226). Dálkové ovládání umožňuje CR 73 kompletní dálkové ovládání kotle, s výjimkou odpojení kotle. Na displeji kotle se zobrazí následující zpráva:

Pro instalaci a použití dálkového ovládání, postupujte podle pokynů v balení.

POZNÁMKA: Ujistěte se, že PAR 10 je nastaven na hodnotu 1 (PAR 10 =1).

2.9.4 připojení čidla venkovní teploty (volitelné)

Kotel je vybaven konektorem pro připojení venkovního teplotního čidla, které je dodáváno na objednávku (kód 8094101). Kotel provede automaticky regulaci teploty topné vody v závislosti na venkovní teplotě dle nastavené topné křivky. Pro instalaci, postupujte podle pokynů uvedených v balení teplotního čidla. Je možné provést úpravy uváděných hodnot venkovního čidla v servisním nastavení na PAR 11.

2.9.5 připojení čidla ohřevu TUV u kotlů typu "12-20-25-30-35 T"

Kotle s označením "12-20-25-30-35 T" jsou dodávány s čidlem teploty ohřevu TUV v externím zásobníku (SB) připojené na konektor CN5. Je-li kotel připojen k externímu zásobníku ohřevu TUV, čidlo teploty se instaluje do jímky zásobníku TUV.

POZOR: kotle typu "T" jsou kotel určené pouze pro vytápění a ohřev TUV je možný pouze v externím zásobníku. Pokud chcete kotle typu „T“ používat pouze na vytápění je nutné provést následující úkony:

- odpojte čidlo teploty TUV pro zásobník (SB);
- nastavte parametr PAR 2 a 4.

Tyto úkony mohou být provedeny pouze autorizovaným a kvalifikovaným servisním technikem.

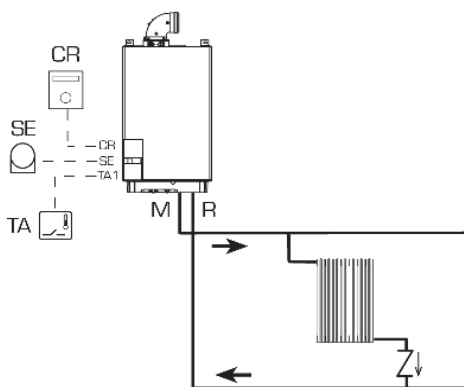
2.9.6 Příklady různých zapojení regulace na topné systémy

Některé příklady, které jsou uvedeny níže pro zapojení kotle, topného systému v kombinaci s různými elektronickými regulacemi. Připojení jednotlivých komponentů regulace na hlavní elektronickou desku kotle proveďte dle obrázku elektrické schéma zapojení kotle. Zónový ventil reaguje na každý požadavek vytápění od dálkového ovládání. Legenda s popisem jednotlivých písmen označuje součásti zobrazené na schématech zapojení 1 až 6:

M – topná voda	R – zpětná topná voda	CR – dálkové ovládání CR 73
SE – čidlo venkovní teploty	TA 1÷4 – prostorový termostat 1÷4	VZ 1-2 – uzavírací ventil 1-2
RL 1÷2 – relé 1÷2	SI – hydraulický vyrovnávač tlaku	P 1÷4 – oběhové čerpadlo 1÷4
IP – podlahové vytápění	EXP – rozšiřující karta (6301430)	VM – směšovací ventil termostat.
TSB – havarijní termostat nízké teploty	CT 1-2 – termostat zóny 1-2	

1. Základní zapojení

Zapojení s jednou vytápěnou větví ovládanou prostorovým termostatem nebo dálkovým ovládaním CR53(obj.č.8092227) nebo CR73 (obj.č.8092226) a venkovní čidlo teploty (obj.č.8094101)

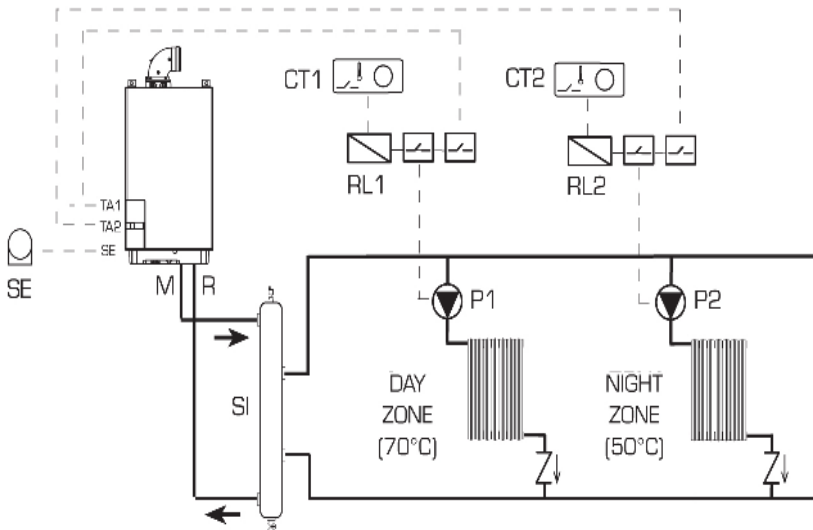


NASTAVENÍ PARAMETRŮ:

Pokud použijete CR 53 nastavte na PAR 10 = 2

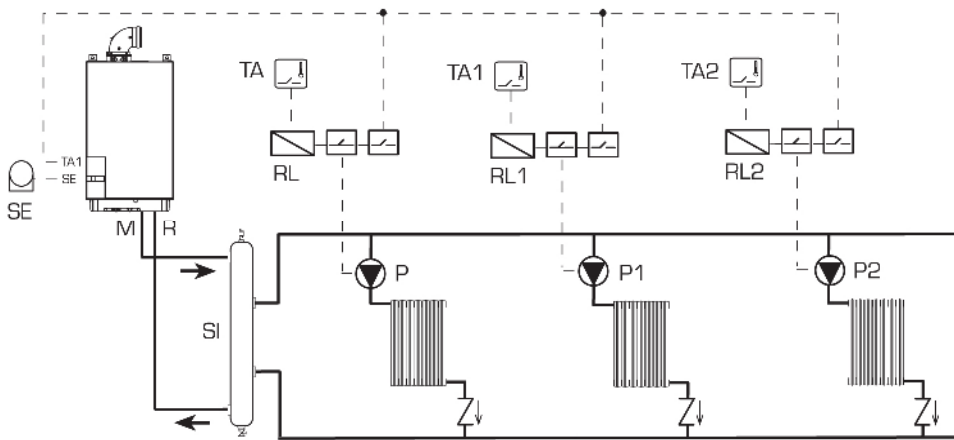
2. Základní zapojení

Zapojení více vytápěných větví s uzavíracími ventily ovládané prostorovým termostatem a s venkovním čidlem teploty (obj.č.8094101)



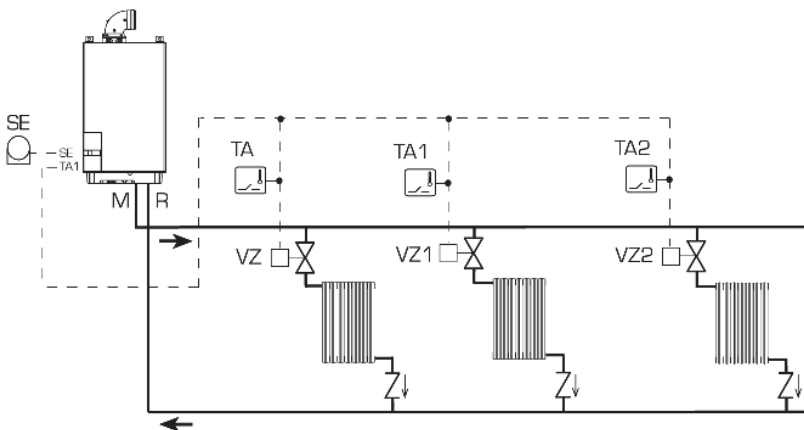
3. Základní zapojení

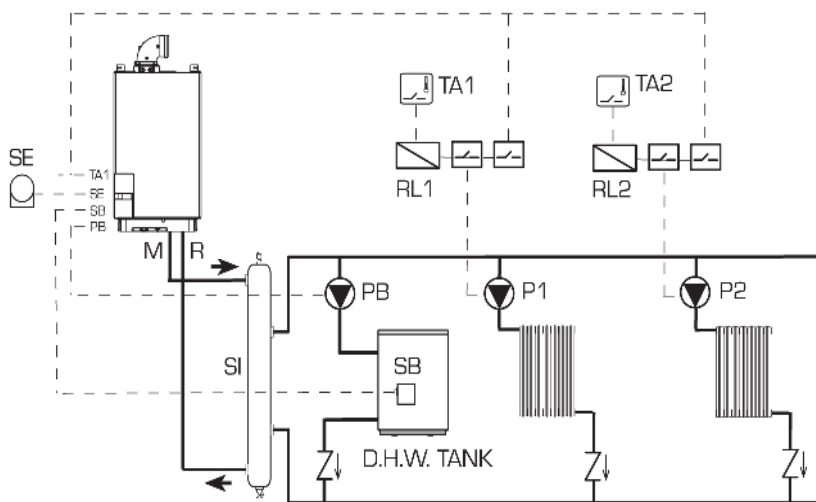
Zapojení více vytápěných větví s oběhovými čerpadly ovládané prostorovým termostatem a s venkovním čidlem teploty (obj.č.8094101)



4. Základní zapojení

Zapojení více vytápěných větví s uzavíracími ventily ovládané prostorovým termostatem a s dálkovým ovládáním CR73 (obj.č.8092226) a s venkovním čidlem teploty (obj.č.8094101)





5. Základní zapojení

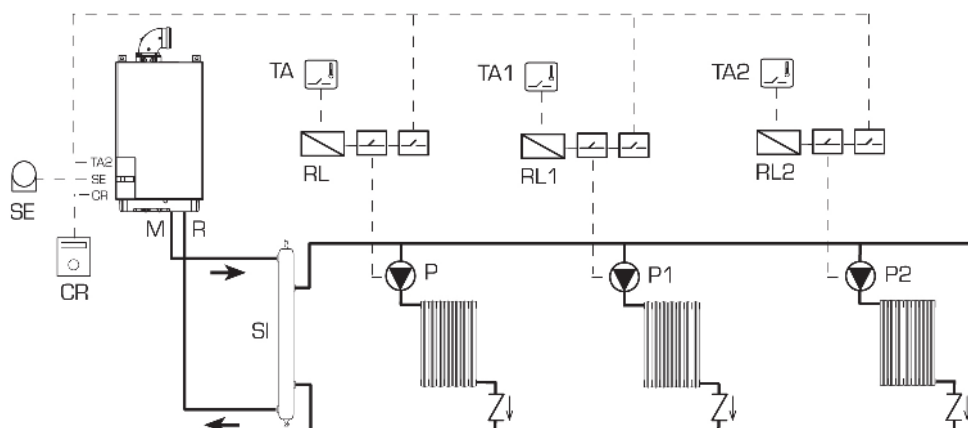
Zapojení více vytápěných větví s oběhovými čerpadly ovládané prostorovým termostatem a dálkovým ovládním CR73 (obj.č.8092226) a s venkovním čidlem teploty (obj.č.8094101)

NASTAVENÍ PARAMETRU: pro použití dálkového ovládní (CR) jako TA nastavte **PAR 7 =1** Nastavení doby otevření zónového ventilu: **PAR 33 = doba otevření**

6. Základní zapojení

Zapojení více vytápěných větví s prostorovými termostaty, s dálkovým ovládním CR 73 (obj.č.8092226) a s venkovním čidlem teploty (obj.č.8094101)

NASTAVENÍ PARAMETRU: pro použití dálkového ovládní (CR) jako TA nastavte **PAR 7 =1**



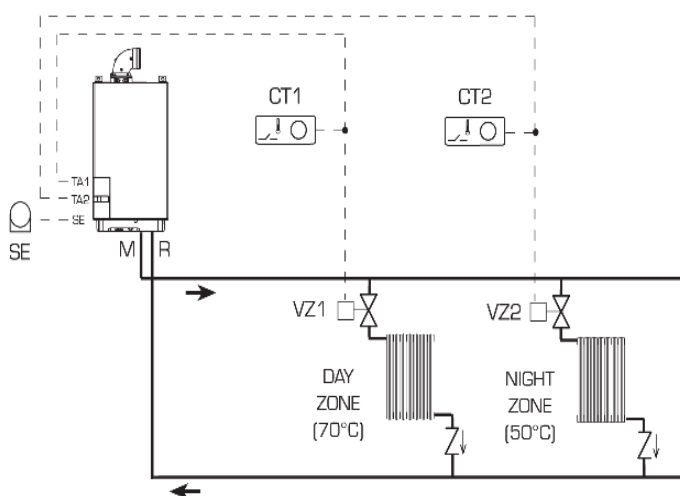
7. Systém se 2 výstupními teplotami

Zapojení 2 zónových větví s uzavíracími ventily, prostorovými termostaty a čidlem venkovní teploty (obj.č.8094101)

Pro noční útlum použije kotel jinou teplotu než má nastavenou pro denní vytápění.

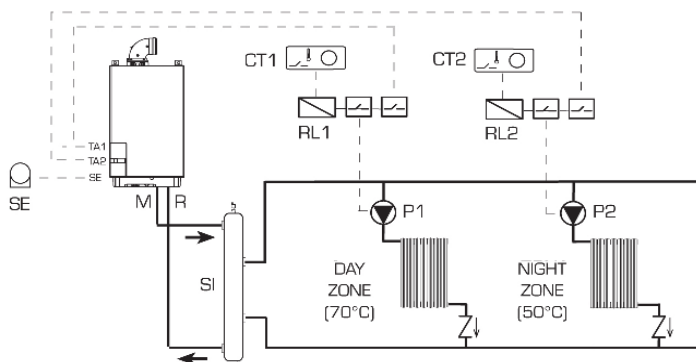
- **s čidlem venkovní teploty:** nastavení teplotní křivky pro denní vytápění zóny1 na PAR 25 a noční útlum na PAR 26

- **bez čidla venkovní teploty:** přístup k nastavení zóny 1 denní vytápění získáte stisknutím tlačítka se symbolem radiátoru a změnu hodnot provedete tlačítky + a - . Přístup k nastavení noční zóny získáte stisknutím tlačítka radiátoru dvakrát, a změnu hodnot provedete tlačítky + a - .



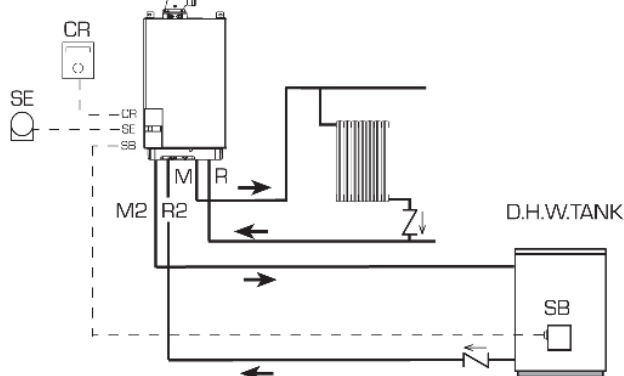
8. Systém se 2 výstupními teplotami

Zapojení 2 zónových větví s uzavíracími ventily, prostorovými termostaty a čidlem venkovní teploty (obj.č.8094101)



9. Systém s externím zásobníkem TUV

Zapojení jednoho topného systému s externím zásobníkem ohřevu TUV, s dálkovým ovládáním a čidlem venkovní teploty (obj.č.8094101)



NASTAVENÍ PARAMETRU:

MURELLE T s čidlem TUV nastavete

PAR 3 = 2

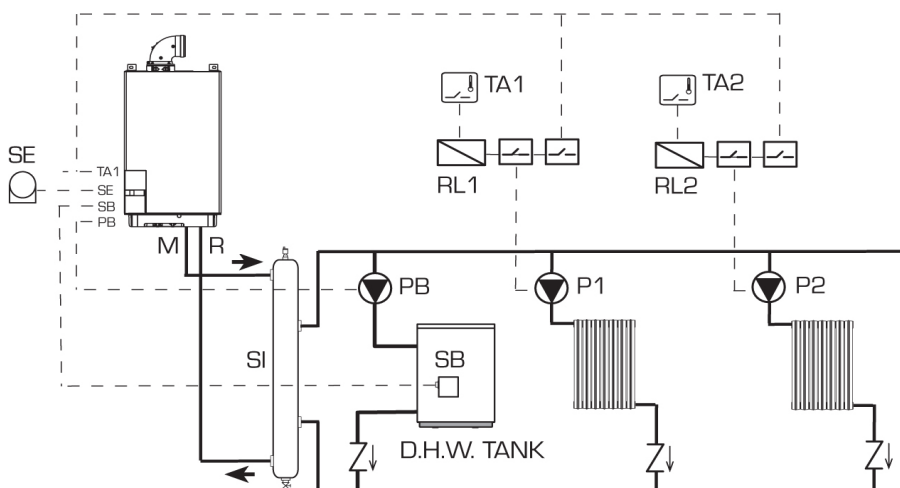
MURELLE T pouze vytápění nastavete

PAR 2 = 4

Alternativně je možné použít konektor TA pro vstup TA1

10. systém s ohřevcem TUV za hydraul.vyrovnačem tlaku

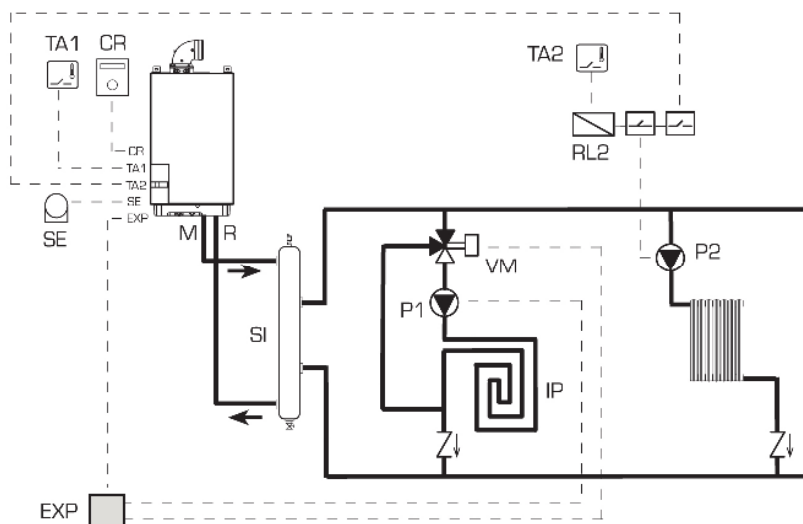
Zapojení více vytápěných větví s oběhovými čerpadly ovládané prostorovými termostaty s venkovním čidlem teploty (obj.č.8094101) a hydraulickým vyrovnávačem tlaku



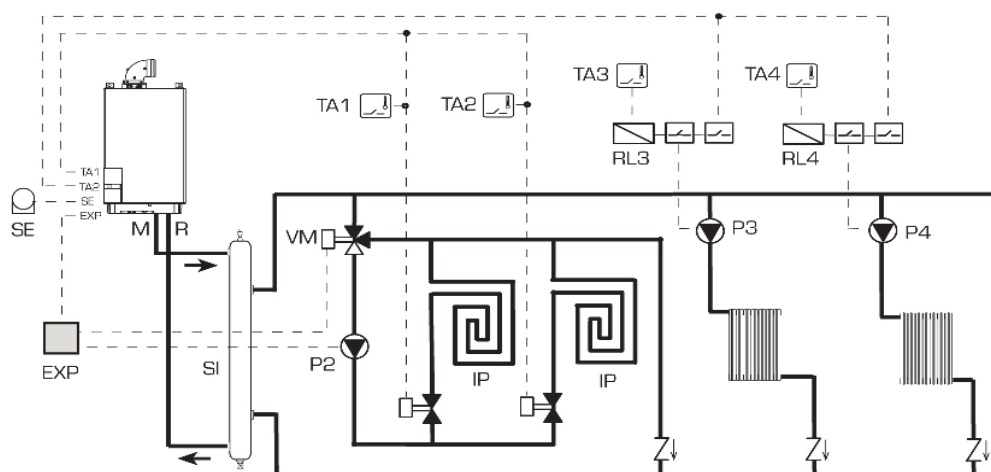
11. systém s nízkoteplotní a vysokoteplotní zónou a s hydraul.vyrovnávačem tlaku

NASTAVENÍ PARAMETRU:

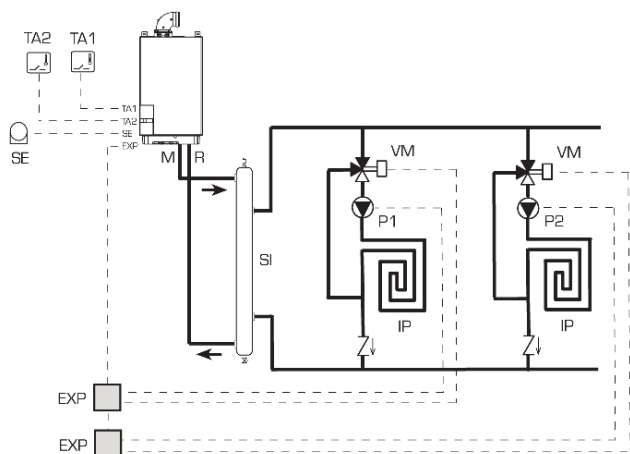
Při použití dálkového ovládání (CR) jako řídicí pro kotel a zároveň jako prostorový termostat nastavte PAR 7 = 0



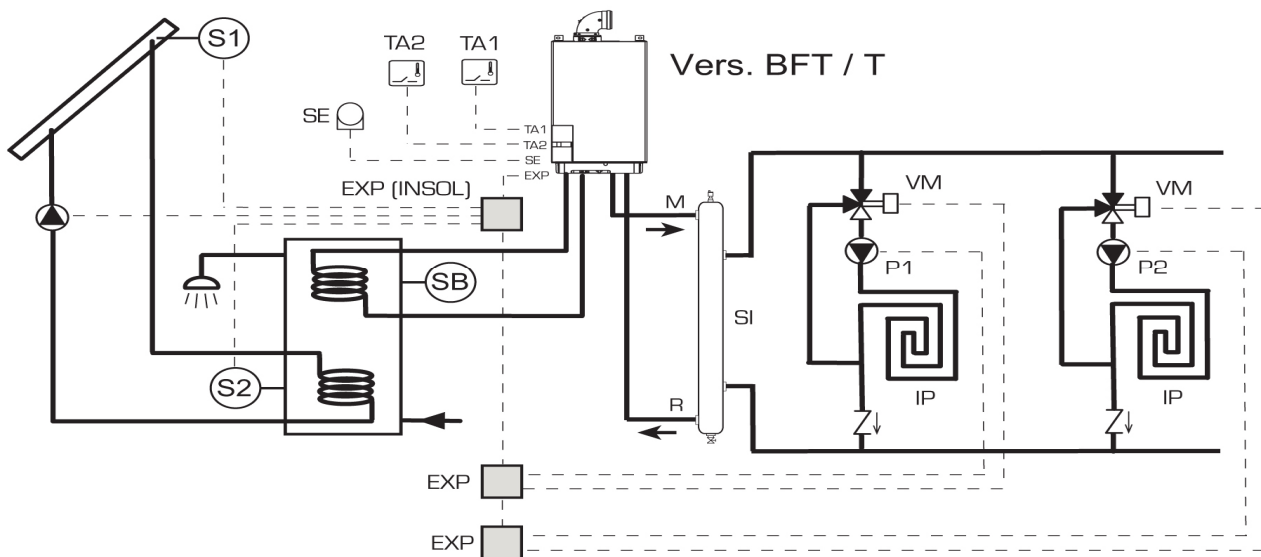
12. Systém se solárním ohřevem TUV, 2 směšovanými topnými okruhy (obj.č.8092234) a přídatnou elektronickou deskou (obj.č.8092235)



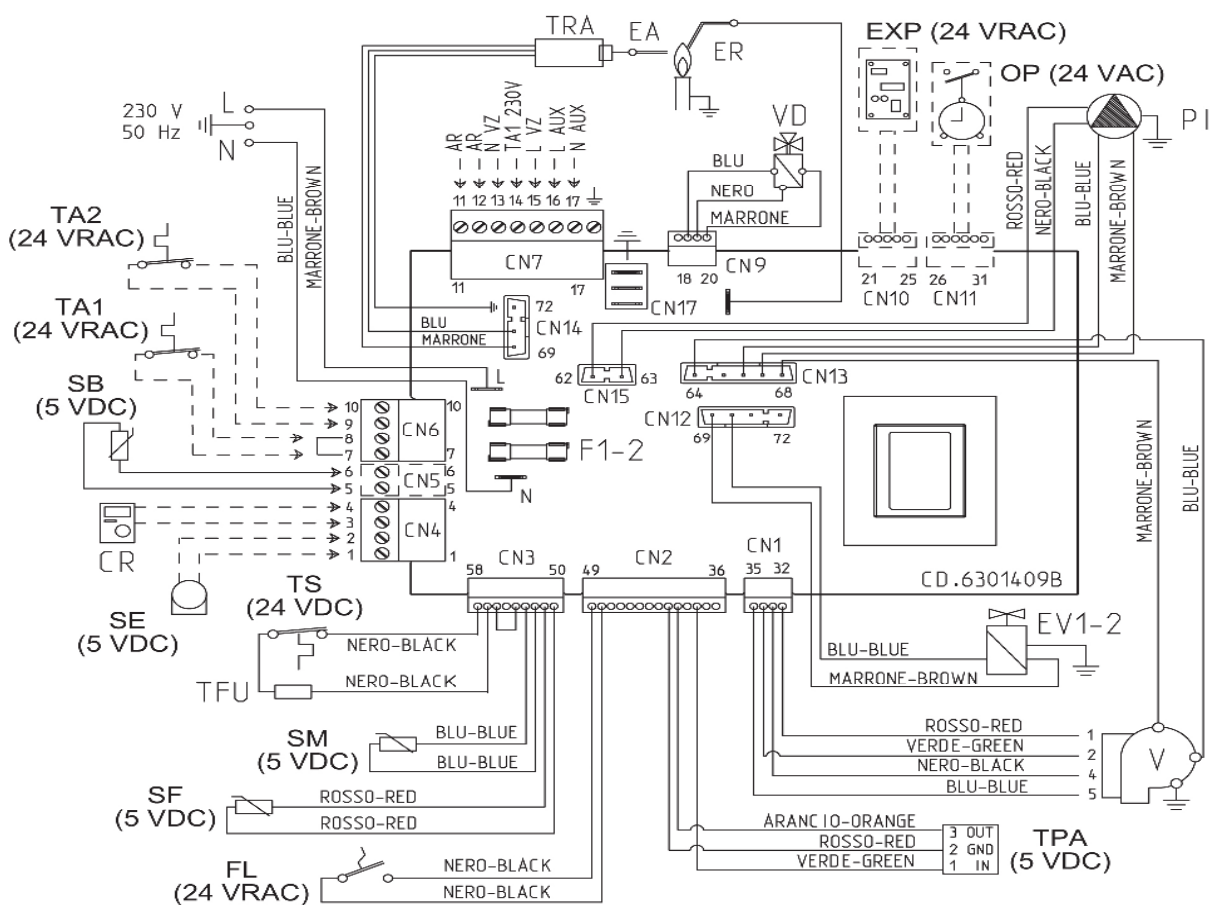
13. Systém se 2 směšovacímí okruhy, 2 sadami pro ovládání okruhů (obj.č.8092234) a čidlem venkovní teploty (obj.č.8094101)



14. Systém se solárním ohřevem TUV, 2 směšovanými topnými okruhy (obj.č.8092234) a přídatnou elektronickou deskou (obj.č.8092235)



2.10 ELEKTRICKÉ SCHÉMA KOTLE „ 12-20-25-30-35 T“



LEGENDA:

F 1-2 – pojistka (4AT)

TRA – zapalovací transformátor

PI – oběhové čerpadlo

EA – zapalovací elektroda

TS – havarijní termostat

SM – čidlo teploty topné vody

SB – čidlo teploty TUV

TA1 – prostorový termostat zóny 1

EV1-2 – cívky plynového ventilu

TFU – čidlo teploty spalovací komory

CR – dálkové ovládání CR73

EXP – přídatná řídicí deska

SE – čidlo venkovní teploty

AUX – přídatné připojení

EXP – rozšiřující karta pro dálkové ovládání

ER – kontrolní elektroda

AR – alarmové hlášení (24V – zkrat)

FL – senzor průtoku TUV

TPA – tlakový spínač nedostatku vody

TA2 – prostorový termostat zóny 2

SF – čidlo odtahu spalin

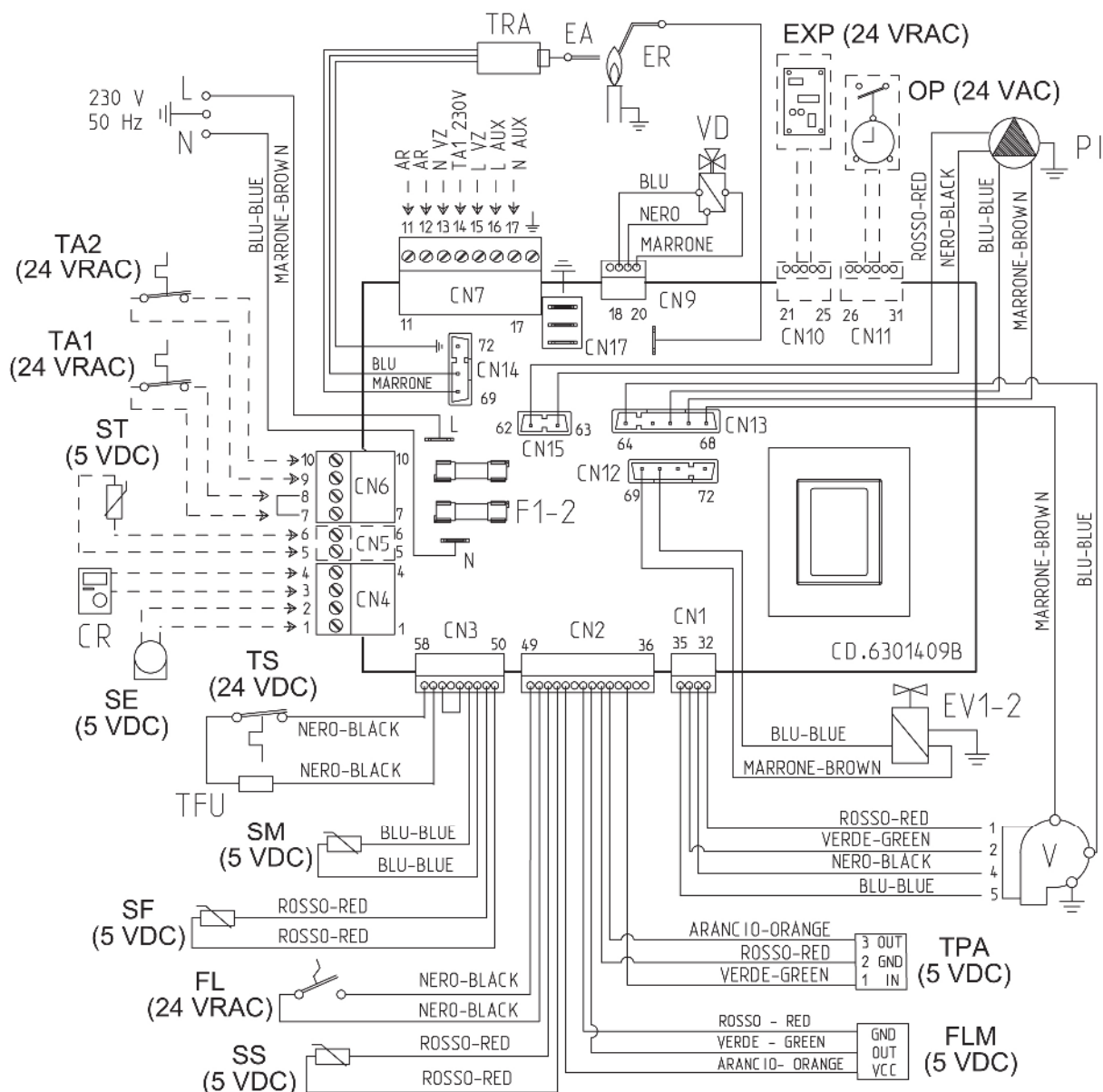
VD – 3 cestný ventil

OP – programovatelné hodiny

VZ – zónový ventil

pozn. Instalujte prostorový termostat na svorky 7-8 až po odstranění propojky

2.11 ELEKTRICKÉ SCHÉMA KOTLE „ 25-30-35“



LEGENDA:

F 1-2 – pojistka (4AT)

TRA – zapalovací transformátor

PI – oběhové čerpadlo

EA – zapalovací elektroda

TS – havarijní termostat

SM – čidlo teploty topné vody

SB – čidlo teploty TUV

TA1 – prostorový termostat zóny 1

EV1-2 – cívky plynového ventilu

TFU – čidlo teploty spalovací komory

CR – dálkové ovládání CR73

EXP – přídatná řídicí deska

SE – čidlo venkovní teploty

AUX – přídatné připojení

EXP – rozšiřující karta pro dálkové ovládání

ER – kontrolní elektroda

AR – alarmové hlášení (24V – zkrat)

FL – senzor průtoku TUV

TPA – tlakový spínač nedostatku vody

TA2 – prostorový termostat zóny 2

SF – čidlo odtahu spalin

VD – 3 cestný ventil

OP – programovatelné hodiny

VZ – zónový ventil

pozn. Instalujte prostorový termostat na svorky 7-8 až po odstranění propojky

Objednací čísla náhradních dílů konektorů:

CN1 code 6316283 (12-20 T)

CN1 code 6316282 (25-30-35 T)

CN2 code 6316285

CN3 code 6316210

CN4 code 6316203

CN5 code 6316200

CN6 code 6316202

CN7 code 6316204

CN9 code 6316274

CN12 code 6316280

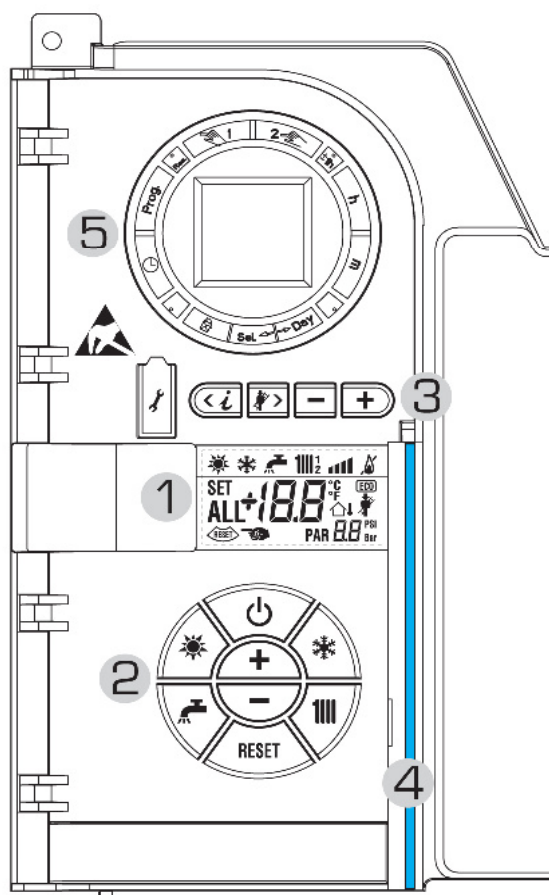
CN13 code 6316283 (12-20 T)

CN13 code 6316282 (25-30-35 T)

CN14 code 6316213

3.OVLÁDÁNÍ A SEŘÍZENÍ KOTLE

3.1 Ovládací panel



POPIS KLÁVES

-  Klávesa zapnutí/vypnutí spotřebiče
-  Klávesa letního režimu
- pouze ohřev TUV, (protizámrz aktivní)
-  Klávesa zimního režimu
- funkce vytápění i ohřev TUV
-  Klávesa pro zobrazení a změnu teploty TUV
-  Klávesa pro zobrazení a změnu teploty vytápění
-  Klávesa pro „restart“ při zobrazení poruchy kotle
-  Klávesy pro zvýšení/snížení teplot

POPIS IKON NA DISPLEJI

-  Letní provozní režim
-  Zimní provozní režim
-  Ohřev teplé vody
-  Režim vytápění
- topný okruh 1
- topný okruh 2
-  Graf výkonu kotle
-  Signalizace plamene
-  **RESTART KOTLE**
-  Funkce „KOMINÍČEK“
-  Pravá část displeje zobrazuje tlak v otopné soustavě (1-1,5bar)
-  Levá část zobrazuje teploty a závady
-  Indikace integrovaného zdroje

KLÁVESY PRO SERVISNÍ TECHNIKY

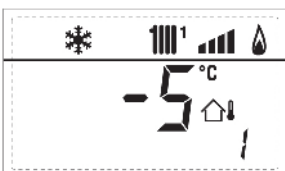
-  Port „USB“ - pouze firma HERMANN Tepelná technika s.r.o. je oprávněná použít tento USB vstup.

(nepřipojujte žádné mp3, telefony a podobné přístroje)
- při neuposlechnutí - ukončena záruka
-  Klávesa pro informační „MENU“
-  Klávesa režimu „KOMINÍČEK“
-  Klávesa pro snížení hodnot
-  Klávesa pro zvýšení hodnot
- Funkce světelného LED panelu
- modrá barva = běžný provoz
- červená barva = závada kotle

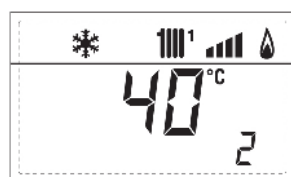
3.2 Přístup do informací o servisním nastavení (pouze pro servisní techniky)

Pro přístup k servisním parametrům, stiskněte na ovládacím panelu pro servis klávesu (⏏). Rozsvítí se displej a následně se zobrazí informace č.1. Pokud budete postupně stláčet tlačítko (⏏), budou se na displeji zobrazovat informace č. 2,3... V menu se nelze vracet, musí se vždy projet až na konec a začít znovu. Pro ukončení této nabídky stlačte tlačítko (⏏) nebo nestláchejte po dobu 30 vteřin žádné tlačítko a funkce bude automaticky ukončena.

1.zobrazení venkovní teploty



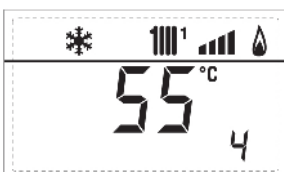
2.teplota topné vody –NTC čidlo (SM)



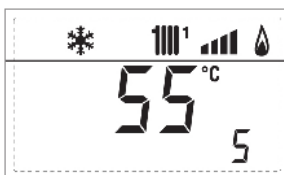
3. teplota TUV – NTC čidlo (SS)



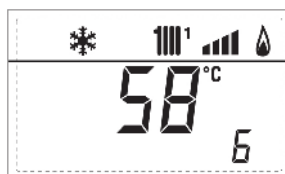
4. teplota na přídavném čidle (AUX)



5.teplota spalin



6. teplota topné vody okruhu 1



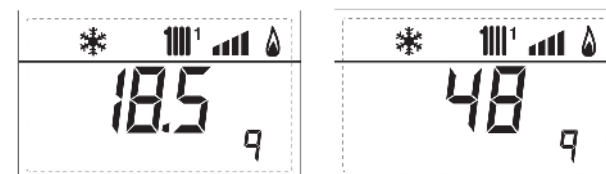
7. teplota topného okruhu č.2



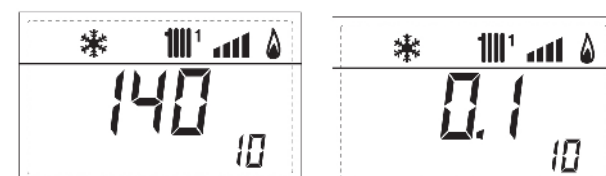
8. zobrazení ionizace na kontrolní elektrodě µA



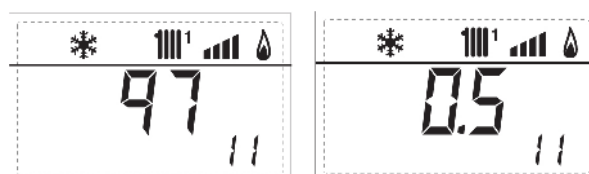
9. zobrazení otáček ventilátoru x 1000 (1850÷)



10. zobrazení provozních hodin hořáku x100 (10 a 14000)



11. počet zapálení hořáku x1000 (97000 a 500)



12. zobrazení poslední závady



13. zobrazení předešlé závady



14. Zobrazení celkového počtu závad



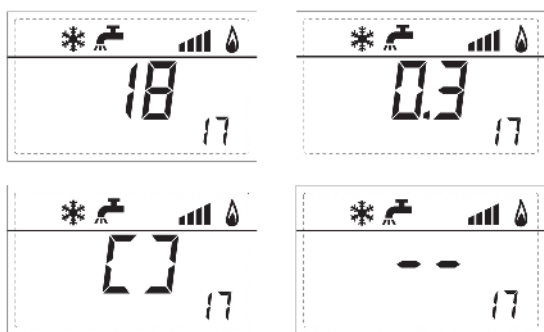
15. zobrazení počtu vstupů do servisního menu



16. Počet vstupů do servisního menu OEM



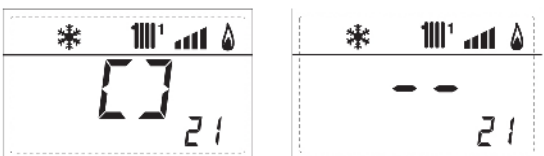
17. zobrazení měření průtoku TUV l/min (18 a 0,3) nebo



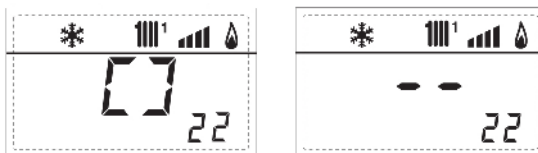
18. Zobrazení teploty NTC čidla na zóně 1 MIX sepnutí a ozeptnutí průtokového spínače TUV



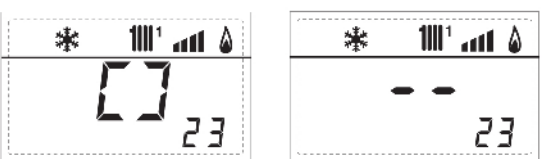
19. zobrazení stavu havarijního termostatu zony 1 (ON,OFF)



20. Zobrazení oběhového čerpadla zóny 1 (ON , OFF)



21. zobrazení otevření ventilu ZONA 1 (ON , OFF)



22. Zobrazení uzavření ventilu ZONA 1 (ON , OFF)



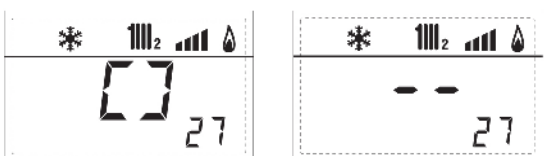
23. Zobrazení teploty NTC čidla na zóně 2 MIX



24. zobrazení stavu havarijního termostatu zony 2 (ON,OFF)



25. Zobrazení oběhového čerpadla zóny 2 (ON , OFF)



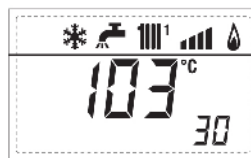
26. zobrazení otevření ventilu ZONA 2 (ON , OFF)



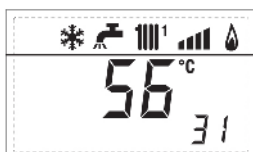
27. Zobrazení uzavření ventilu ZONA 2 (ON , OFF)



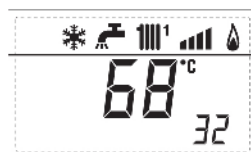
28. Zobrazení teploty solárních panelů – čidlo S1



29. zobrazení teploty zásobníku TUV – čidlo S2



30. Zobrazení teploty zpětné vody soláru – číslo S3



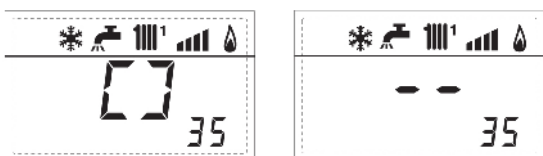
31. zobrazení relé R1 na solárním okruhu (INSOL)



32. zobrazení relé R2 na solárním okruhu (INSOL)

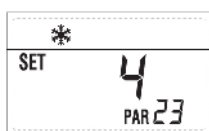


33. zobrazení relé R1 na solárním okruhu (INSOL)



3.3 Přístup do servisních parametrů (pouze pro servisní techniky)

Pro přístup do servisních parametrů, stiskněte současně tlačítka a na přibližně 5 sekund (3 obr. 12). Například parametr PAR 23 se zobrazuje na displeji ovládacího panel následujícím způsobem:



Chcete-li parametry posouvat pak stlačte tlačítka (nebo).

Chcete-li zadat nebo změnit parametr, stiskněte tlačítka (nebo). Standardní nastavení displeje bude provedeno po 60 vteřinách od posledního stlačení tlačítka.

3.3.1 Výměna el. desky nebo resetování parametrů

Je-li elektronická deska vadná a je nutné provést výměnu, vždy musíte na nové elektronické desce nastavit PARAMETR 01 a PARAMETR 02, které určují hodnoty pro každý jednotlivý typ kotle, aby mohl být znovu kotel uveden do provozu:

Typ plynu	Typ kotle	PAR 1	Typ plynu	Typ kotle	PAR 1
Zemní Plyn G20	12T	01	Propan G31	12T	06
	20T	02		20T	07
	25-25T	03		25-25T	09
	30-30T	04		30-30T	11
	35-35T	05		35-35T	12

Typ kotle	PAR 2
kotel s 3 cestným ventilem s mikrospínačem a průtokovým spínačem	01
kotel s 3 cestným ventilem s mikrospínačem a průtokovým spínačem a solárními panely	02
25/55 a 30/55	03
Kotle pouze na vytápění „T“	04
Kotle s 3 cestným ventilem a měřičem průtoku	05
Kotle s 3 cestným ventilem a měřičem průtoku a solárními panely	06

POZNÁMKA: výrobní štítek má uvedené hodnoty, které jsou určující pro PAR 01 a PAR 02 (obr. 21).

SERVISNÍ PARAMETRY

PAR.	POPIS FUNKCE	ROZSAH	HODNOTA	VSTUP/VÝSTUP ZAŘ.	NASTAVENO
Rychlé nastavení					
1	Nastavení spalování	1.....8	=	=	„ - „
2	Hydraulické nastavení	1...22	=	=	„ - „
3	Nastavení programu	1=TUV + cirk.čerp. 2=ohřev TUV 3=cirkulační čerp.	=	=	1
4	Tlakový spínač	0 = vypnuto 1 = aktivováno	=	=	1
5	Nastavení pomocného relé AUX (zásobník TUV)	1=externí zásobník 2=cirkulační čerp.	=	=	1
6	Aktivace osvětlení barevné LED diody u okraje ovl. panelu	0 = vypnuto 1 = aktivováno	=	=	1
7	Nastavení připojené DO CR73	0 = nepřipojeno 1 = okruh 1 2 = okruh 1 a 2	=	=	1
8	Ot.ventilátoru při zapálení hořáku	0,0.....81	ot x 100	0,1 až 19,9 1 od 20 do 81	0,0
9	Dlouhý odtah spalin	0.....20	%	1	0
10	Nastavení typu dálkového ovládání	1 = CR73 2 = CR53 3 = RVS	=	=	1
11	Korekce venkovní teploty	-5.....+5	°C	1	0
12	Délka osvětlení displeje	- = stále 1 = vypnuto 1....199	sec x 10	1	3
13	Rychlost modulačního oběhového čerpadla	0 = minimum 1 = maximum 2 = automatické	=	=	1
OHŘEV TUV – VYTÁPĚNÍ					
20	Minimální teplota TUV	10PAR21	°C	1	30
21	Maximální teplota TUV	PAR20....PAR62 OEM	°C	1	60
22	Antilegionela (pouze při instalaci zásobníkuTUV)	0 = vypnuto 1 = aktivováno	=	=	0
23	Teplota proti zamrznutí kotle	0.....+10	°C	1	3
24	Teplota proti zamrznutí dle čidla venkovní teploty	-15+5	°C	1	-2
25	Topná křivka ZONA 1	3...40	=	1	20
26	Topná křivka ZONA 2	3...40	=	1	20
27	Minimální teplota zona1	P64OEM-PAR28	°C	1	20
28	Maximální teplota zona1	PAR27-P65OEM	°C	1	80
29	Minimální teplota zona2	P64OEM-PAR30	°C	1	20
30	Maximální teplota zona2	PAR29-P65OEM	°C	1	80
31	Maximální výkon pro vytápění	30....100	%	1	100
32	Doběh oběhového čerpadla	0.....199	sec	10	30
33	Prodlení zapnutí ob.čerp.zona1	0.....199	10sec	1	1
34	Zpoždění opětovného zapálení	0.....10	Min.	1	3
35	Aktivace dalšího zařízení	-15.....80	°C	1	„ - „
36	Doběh cirkul. čerpadla TUV	0.....199	sec	1	0
37	Pásmo modulace průtokoměru TUV	- = vypnuto 0....100	%	1	10
PŘÍDAVNÁ ELEKTRONICKÁ DESKA					

40	Počet přidavných el.desek	0...3	=	1	0
41	Doba otevření směš.ventilu	0....199	10 sec	1	12
42	Přednost ohřevu TUV před směšovaným okruhem	0 = sočasně 1 = absolutní předn.	=	=	1
43	Vysoušení podlahy při instalaci podlahového vytápění a jeho prvním najetí	0 = neaktivní 1 = křivka A 2 = křivka B 3 = křivka A+B	=	=	0
44	Typ solárního systému	0...6	=	=	0
45	Δt solárního systému-čerpadlo 1	P74OEM - 1...50	°C	1	8
46	Zpoždění zapnutí solárního okruhu	„ - „ , 0...199	min	1	0
47	Minimální teplota soláru	„ - „ , -30...0	°C	1	-10
48	Maximální teplota soláru	„ - „ , 80...199	°C	1	120

RESET PARAMETRŮ

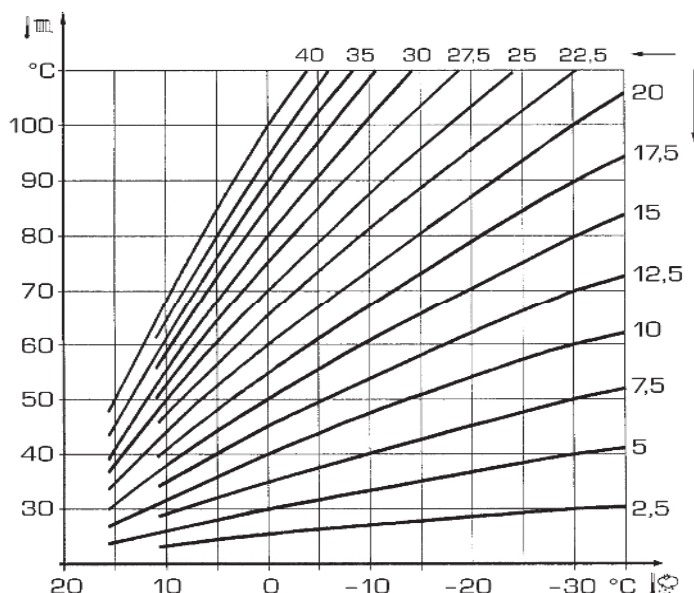
49*	Reset nastavených parametrů (PAR1 – PAR2 = „ - „)	- , 1	=	=	=
-----	--	-------	---	---	---

* Je-li aktuální nastavení vadné, a dochází k neobvyklému chování kotle, doporučujeme obnovit původní hodnoty parametrů nastavením PAR 49 = 1 a PAR 1 a PAR 2 nastavit tak, jak je uvedeno v bodě 3.3.1

3.4 čidlo venkovní teploty (obr. 15)

Pokud je připojeno čidlo venkovní teploty, teplota topné vody do systému se nastaví dle klimatické topné křivky v závislosti na venkovní teplotě, v každém případě bude teplota omezena dle rozsahu hodnot jak je popsáno v bodě 3.2 (parametry PAR 13 a PAR 14). Topné křivky mohou být nastaveny v rozsahu 3 až 40 (v kroku 1). Zvyšováním strmosti křivky Obr. 15 se zvýší výstupní teplota topné vody podle toho, jak klesá venkovní teplota.

POZOR: křivky jsou vypočteny na vnitřní teplotu 20 °C. Pomocí nastavení ovládacího panelu může uživatel měnit stanovenou teplotu o ± 5 °C, pro kterou se vypočítává křivka.



3.5 Hlavní elektronická deska

elektronická deska kotle má následující funkce:

- ochrana proti zamrznutí topného systému a ohřevu TUV
- elektronické zapalování plamene s detekčním systémem
- Ovládací panel s nastavením mnoha funkcí včetně regulace
- proti zablokování oběhového čerpadla, která je aktivována po několik sekund 1x za 24 hodin nečinnosti
- ochrana proti zamrznutí externího zásobníku ohřevu TUV
- funkce měření emisí, která může být aktivována z ovládacího panelu.
- nastavení teploty užitkové vody a topné vody, která může být automaticky změněna připojením venkovního čidla. Topná křivka může být nastavena z ovládacího panelu pro 2 topné okruhy
- možnost připojení dvou okruhů vytápění a ohřevu TUV
- Automatická regulace výkonu na zapalování a maximálního výkonu na vytápění. Opravné položky jsou řízeny automaticky, díky flexibilnímu nastavování elektronické řídicí jednotky
- možnost připojení dálkového ovládání CR 73 o CR 53, teplotní regulátoru RVS, připojení elektronické

desky pro řízení směřovaného okruhu ZONA MIX (obj.č.8092234) a elektronické desky solárního okruhu INSOL (obj.č.8092235).

Poznámka: Pokud používáte CR 53 nebo RVS je nutné nastavit parametr 10 - 2 (PAR 10 = 2).

3.6 Čidla teploty

v tabulce č. 3 jsou uvedeny hodnoty elektrického odporu (Ω), pro čidla teploty topné a užitkové vody v závislosti na kolísání teplot. **Je-li čidlo teploty topné vody (SM) vadné, nebude kotel fungovat na vytápění a na TUV (ALL 05). Pokud bude čidlo teploty spalin (SF) vadné, nebude kotel funkční na vytápění a rovněž nebude funkční na ohřev TUV (ALL 14). Pokud bude čidlo TUV (SS) vadné, bude kotel pracovat bez modulace na teplotu teplé užitkové vody.**

Tabulka 3

Teplota (°C)	Odpor (Ω)
20	12.090
30	8.313
40	5.828
50	4.161
60	3.021
70	2.229
80	1.669

3.7 elektronické zapalování

Zapalování s detekcí plamene je řízeno pouze pomocí jediné elektrody na hořáku, která zaručuje velmi rychlou reakci v případě náhodné ztráty plamene nebo nedostatku plynu. Kotel bude vypnut do jedné sekundy.

3.7.1 Funkce kotle – porucha zapalování

K zapalování hořáku dojde do max. 10 sekund po otevření plynového ventilu. Selhání zapalování může být způsobeno následujícími případy:

- **Nedostatkem plynu** - zapalovací elektrody provádí zapalování hořáku po dobu max. 10 sekund. Pokud nedojde k zapálení hořáku, je signalizována závada. To se může stát při prvním zapnutí kotle a po delší době nečinnosti z důvodu zavzdušnění plynového potrubí. Závada může být způsobena uzavřeným plynovým kohoutem nebo vadnou cívkou plynového ventilu (přerušení což neumožňuje otevření).

- **Elektroda nezapaluje** – Elektronická deska zaznamenala otevření plynového ventilu a vstup plynu na hořák. Po 10 sekundách nečinnosti elektrody je signalizována závada. Toto může být způsobeno přerušením kabelu elektrody, nebo pokud je špatně provedeno připojení k el.desce, nebo elektroda může být uzemněna nebo silně opotřebená, v tomto případě musí být vyměněna. Rovněž může být elektronická deska vadná. V případě náhlého výpadku elektrického napětí, se hořák ihned vypne. Po opětovném obnovení napětí bude kotel automaticky zapnut.

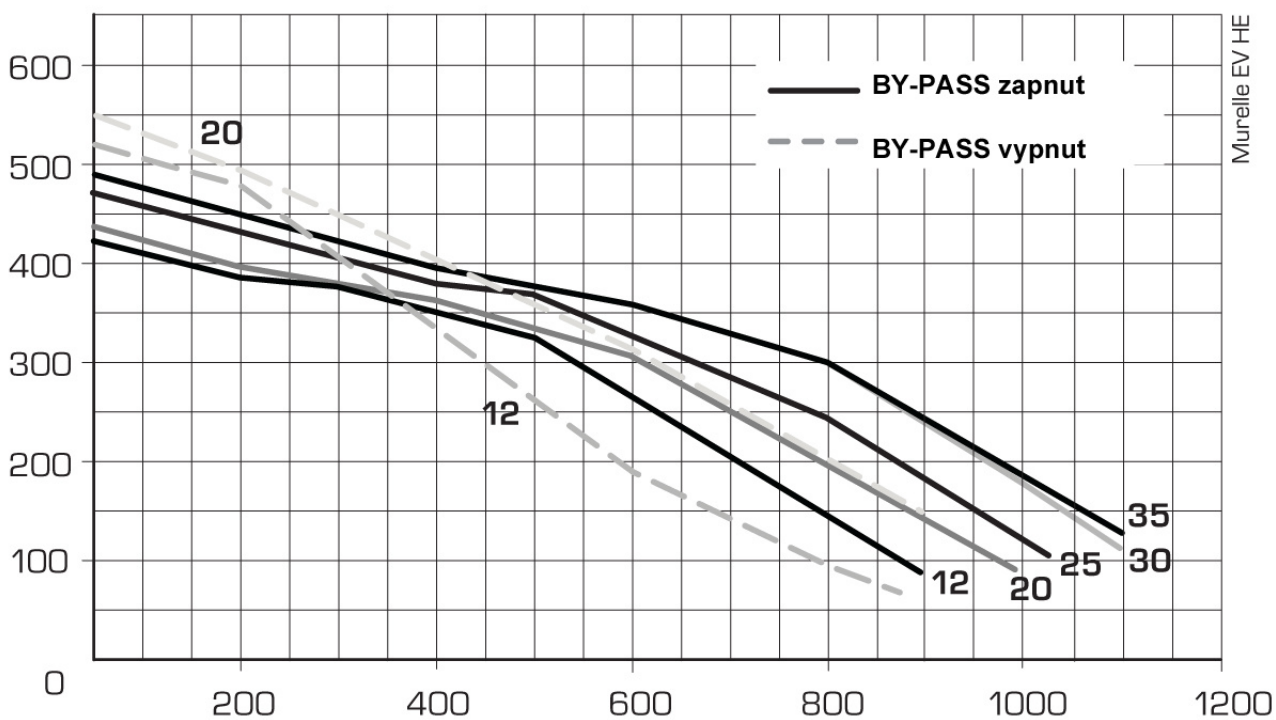
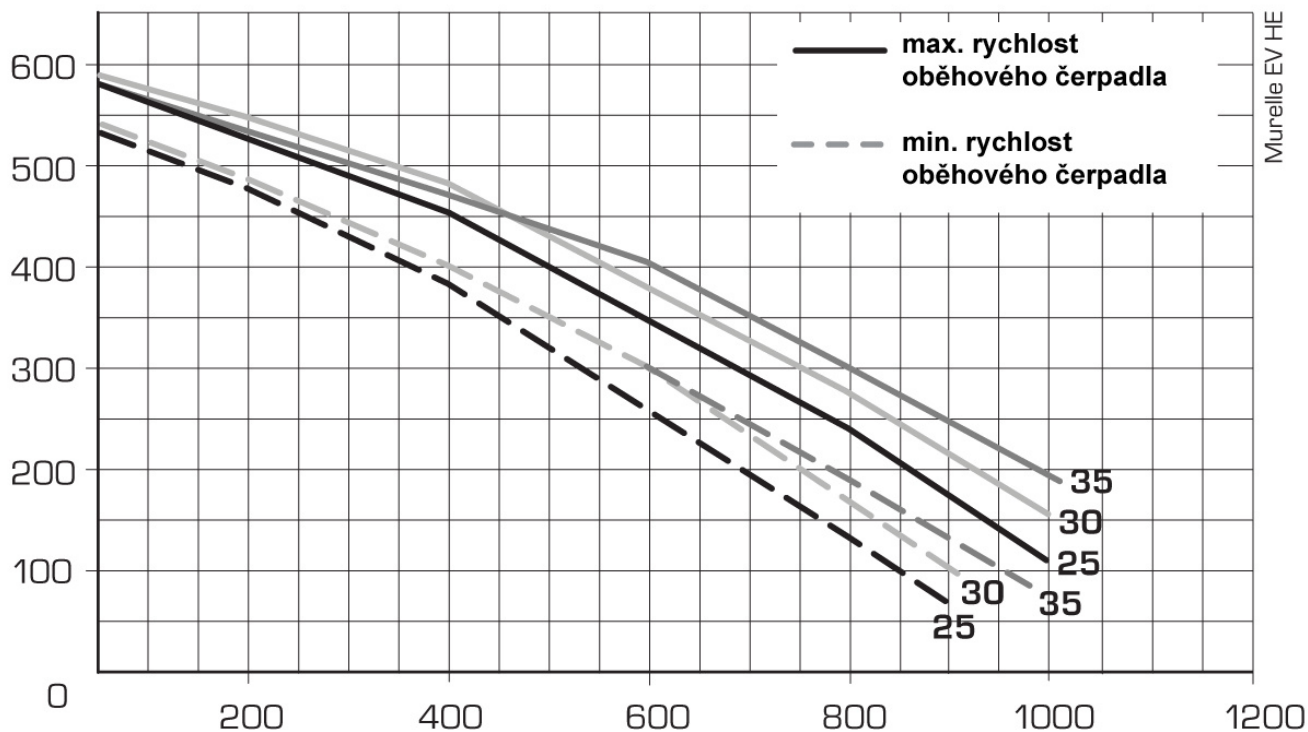
3.8 Průtokový spínač topné vody

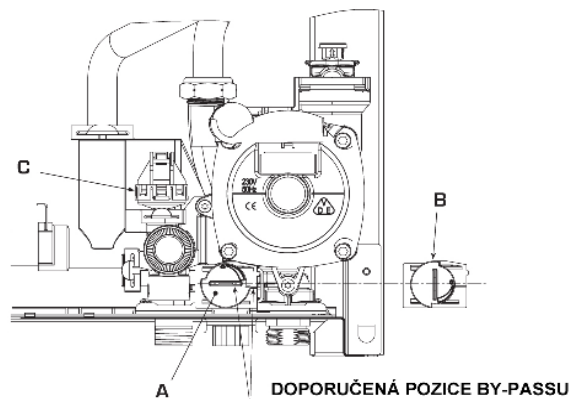
průtokový spínač vody (15 obr. 3). zasáhne, pokud zjistí, že v primárním topném okruhu kotle necirkuluje topná voda, čímž není funkční oběhové čerpadlo a nedochází k čištění topné vody přes instalovaný filtr.

N.B.: při výměně průtokového spínače je nutné ověřit, zda šipka vytištěná těle spínače ukazuje ve stejném směru jako průtok vody.

3,9 Výtlačná výška oběhového čerpadla

Výtlačná výška oběhového čerpadla využitelná pro vytápění je zobrazena v grafu na obr.14. Maximální rychlost oběhového čerpadla je nastavena jako výchozí (parametr PAR 13 = 1). Chcete-li získat maximální výtlačnou výšku pro otopný systém, uzavřete by-pass otočením ovládání do svislé polohy (obr. 15).





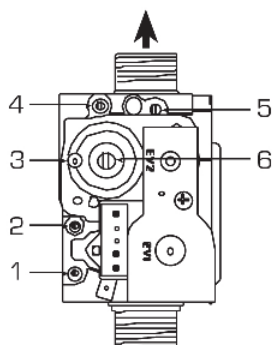
4. POUŽITÍ A ÚDRŽBA

4.1 plynový ventil (obr. 18)

Kotle jsou vybaveny standardně plynovým ventilem SIT 845 SIGMA (obr. 18).

LEGENDA:

1. tlak plynu na vstupu
2. střední tlak plynu
3. propojení s komorou
4. tlak plynu na výstupu
5. nastavení spalování Hi
6. nastavení spalování Lo

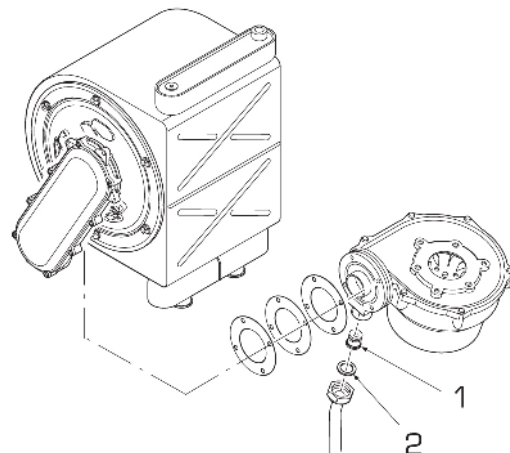


4.2 Změna plynu (obr. 19)

Všechny dále popsané operace může provádět pouze servisní technik proškolený společností HERMANN tepelná technika s.r.o. na provádění servisních oprav na těchto spotřebičích. Tento servisní technik vlastní kartu s evidenčním číslem, kterou je povinen na požádání předložit.

Chcete-li provést změnu ze zemního plynu (G20) na Propan (G31) nebo naopak, proveďte následující operace (obr. 19):

- Uzavřete přívod plynu pomocí plynového kohoutu.
- Demontujte stávající trysku včetně těsnění
- Vyměňte hlavní trysku (1) dodané v souboru pro přestavbu, vložte nové těsnění (2) a nainstalujte zpět potrubí
- Proveďte přezkoušení těsnosti všech spojů nejlépe pomocí mýdlové vody
- Proveďte nastavení spalování při maximálním a minimálním výkonu
- Po provedení přestavby na jiný druh plynu, nalepte prosím na ovládací panel dodaný štítek s vyznačenou změnou plynu.



DŮLEŽITÉ: Při zpětné instalaci všech komponentů, které jste před tím demontovali, vyměňte všechna těsnění, vyzkoušejte všechny plynové spoje po provedené montáži pomocí mýdlové vody nebo výrobky vyrobenými speciálně pro tento účel, dávejte velký pozor, aby nebyl v blízkosti používán otevřený oheň.

4.2.1 Nastavení změny plynu na el.desce

Pro přístup k servisním parametrům, stiskněte současně na ovládacím panelu klávesy (←) a (→) a držte je po dobu 5 sekund. Chcete-li parametry posouvat pak stlačte tlačítko (+) nebo (-).

Na displeji se zobrazí parametr 1, pokud je kotel (HE 25) nastaven na provoz se zemním plynem G20 PAR1 = 3 a chcete změnit nastavení na Propan G31 je nutné nastavit na PAR1 = 9 stlačením tlačítka (+).



Stisknutím tlačítka (⏻) k ukončení práce se servisními parametry nebo po 10 vteřinách nečinnosti se automaticky vrátí menu do nastavení PAR10.

V níže uvedené tabulce jsou hodnoty nastavení pro PAR jednotlivé druhy kotlů v případě jejich přestavby na jiný druh plynu.

Typ plynu	Typ kotle	PAR 1	Typ plynu	Typ kotle	PAR 1
Zemní Plyn G20	12T	01	Propan G31	12T	06
	20T	02		20T	07
	25-25T	03		25-25T	09
	30-30T	04		30-30T	11
	35-35T	05		35-35T	12

4.2.2 Nastavení spalování na plynovém ventilu

Změřte hodnoty CO₂ pomocí analyzátoru spalin dle následujících operací:

- 1) Stiskněte a podržte tlačítko (→) na několik sekund.
- 2) Stiskněte tlačítko (+) na několik sekund.
- 3) Změřte hodnoty CO₂ při max.výkonu kotle připojením analyzátoru na měřící bod 5 plynového ventilu

Max. hodnota CO₂ - Zemní plyn G20 = 9.0 ± 0.3
Propan G31 = 10.0 ± 0.3

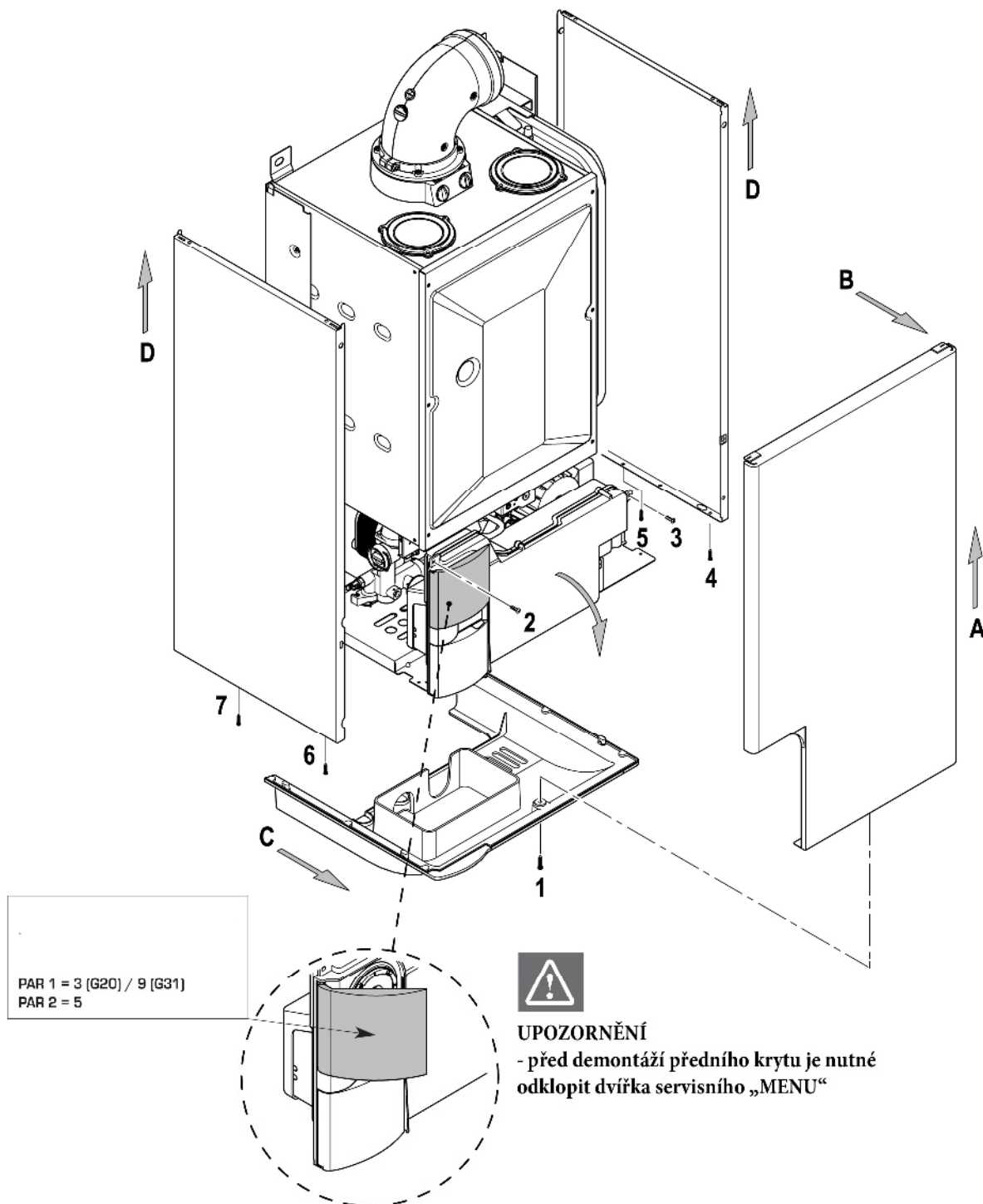
- 4) Stiskněte tlačítko (-) na několik sekund.
- 5) Změřte hodnoty CO₂ při min.výkonu kotle připojením analyzátoru na měřící bod 6 plynového ventilu

Min. hodnota CO₂ - Zemní plyn G20 = 9.0 ± 0.3
Propan G31 = 10.0 ± 0.3

- 6) Stisknutím tlačítka (+) a nebo (-) proveďte zkontrolování nastaveného správného spalování
- 7) Stiskněte tlačítko (→) jednou pro ukončení funkce.

4.3 Demontáž vrchního krytu (obr. 20)

Vrchní kryt může být zcela odstraněn, aby byla usnadněna údržba kotlů, jak je zobrazeno na obr.19. Nejprve je nutné provést odstranění předního krytu, který v dolní části odtáhnete od kotle a následně tlakem směrem vzhůru uvolníte. Pro odstranění bočních krytů je nutné demontovat 2 samořezné šroubky ve spodní části kotle a následně panel nadzvedněte nahoru a odklopte směrem do boku. Odšroubováním samořezného šroubku můžete odklopit ovládací panel a nyní budete mít lepší přístup k vnitřním komponentům kotle.



4.4 Údržba spotřebiče

Aby bylo možno zaručit správnou funkci spotřebiče, účinnost dle předepsaných limitů, legislativy a požárních norem, je nutné udržovat zařízení pod systematickou kontrolou v pravidelných intervalech, nejméně však **jedenkrát za rok**.

Frekvence kontrol je nutná domluvit se spotřebitelem a upozornit jej na možná rizika, která mohou vzniknout v případě neprovedení této kontroly. **V případě provádění údržby v blízkosti odtahu spalin, je nutno zařízení vypnout. Před zahájením jakéhokoli čištění zařízení, přerušit přívod napájení el. proudem, přívod plynu.**

V každém případě je třeba zkontrolovat spotřebič jednou za kalendářní rok kvalifikovaným technikem.

Provádějte čištění spotřebiče v následujícím způsobem:

- Vypněte hlavní vypínač, odpojte připojení elektrické energie a uzavřete plynový kohout na přívodu plynu do kotle.

- Odstraňte vrchní kryt a kryt hořáku. Čištění hořáku provádějte pomocí tlakového vzduchu, aby se odstranily všechny prachové částice, které se zde provozem nahromadily.

- Vyčistěte primární výměník tepla, odstraňte veškeré částice nebo zbytky ze spalování. Při čištění výměníku tepla nepoužívejte ocelové kartáče. Ujistěte se, že povrch hořáku s otvory je bez inkrustací, které popřípadě odstraňte

- Proveďte zpětnou montáž komponentů, které byly odstraněny z kotle, ujistěte se, že je vše správně instalováno.

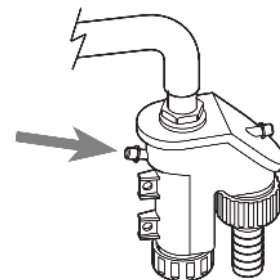
- Zkontrolujte hlavní hořák.

- zkontrolujte správný odvod kondenzátu od spalovací komory přes sifon a dále do odpadu- po delším odstavení kotle bude nutné aby byla doplněna voda do sifonu odvodu kondenzátu (napojení hadičky viz.obr.)

- zkontrolujte řádné upevnění a zabezpečení všech komponentů uvnitř kotle

- Po provedení všech plynových spojů, musíte provést test těsnosti, pomocí mýdlové vody nebo vhodnými produkty. **NEPOUŽÍVEJTE otevřený oheň.**


- Nepoužívejte chlorid vápenatý k údržbě plastových součástí kotle.



4.4.1 Funkce kominíček

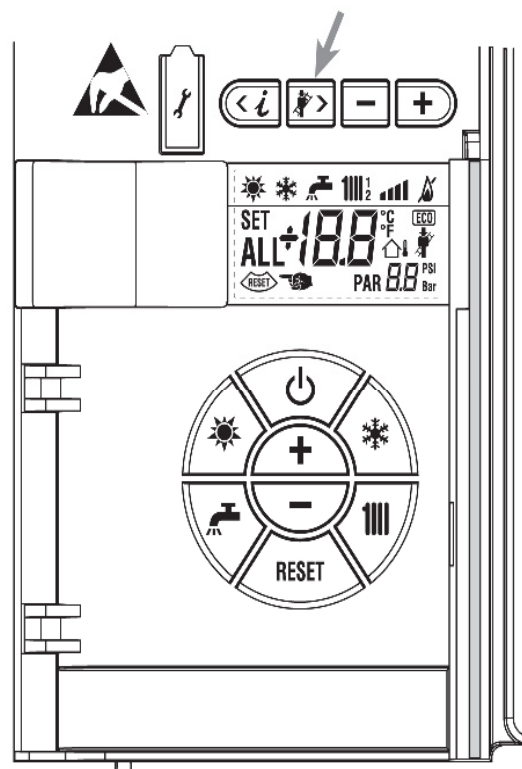
Plynový kotel je vybaven funkcí tzv . „KOMINIČEK“ což je funkce která umožňuje provést měření emisí ve spalinách. Při zapnutí této funkce kotel bude provozován na maximální výkon (nebude modulovat), nebude reagovat na prostorový termostat nebo na odběr užitkové vody.


Pro spuštění této funkce dodržujte následující postup:

- stiskněte tlačítko () po dobu několika sekund.

- následně dojde k zapnutí funkce „kominík“, která bude funkční po dobu 15 minut. Během fungování, stisknutím tlačítka (+ a nebo -) se kotel přestaví do příslušného maximální výkonu (Hi) anebo minimálního výkonu (Lo) .

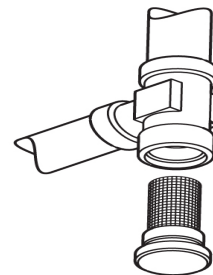
V tento moment, kotel začne pracovat v režimu topení na maximální výkon, s postupným zvyšováním teploty až na hodnotu 80°C kde dojde k vypnutí a opětovné zapálení nastane při dosažení teploty 70°C. Před aktivací funkce „kominík“ se ujistěte, že termostatické ventily nebo případné zónové ventily jsou otevřené. Zkouška může být rovněž prováděna v provozním režimu ohřevu TUV. Při zapnutí funkce v režimu ohřevu TUV otevřete jeden nebo více kohoutků s teplou vodou. Za těchto podmínek bude kotel pracovat na maximální výkon až do dosažení teploty mezi 60°C a 50°C. Během zkoušky v režimu



ohřevu TUV musí zůstat baterie nebo kohoutky s TUV otevřené. Pro ukončení funkce „kominík“ stiskněte tlačítko () na ovládacím panelu. Funkce „kominík“ bude automaticky vypnut po 15 minutách od aktivace.

4.5.2 Čištění filtru " Filtrační systém na topné vodě "(obr. 22)

Chcete-li vyčistit filtr na topné vodě, zavřete přívod / zpátečku topné vody pomocí uzavíracího kohoutu, vypněte přívod elektrické energie do ovládacího panelu, odstraňte kryt a vyprázdněte kotel pomocí vypouštěcího ventilu. U filtru na topné vodě, odšroubujte víčko a vyčistěte filtr ze kterého odstraníte nečistoty a vápenec. Po vyčištění filtru vše řádně nainstalujte zpět, zkontrolujte těsnění okroužek před montáží víčka a víčko řádně utáhněte aby nedošlo k netěsnosti.



4.5.3 Provoz pro start podlahového vytápění(obr. 23 / a)

Provoz pro start podlahového vytápění udržuje podlahové vytápění v předem nastaveném teplotním profilu a je aktivován pouze pro systémy v kombinaci se směřovanými zónami – elektronická deska ZONA MIX obj.č. 8092234. Teplotní profily je možné zvolit pomocí nastavení parametru PAR 43:

0 = není aktivována funkce

1 = Křivka nastavení A

2 = Křivka nastavení B

3 = křivka nastavení A + B

Vypnutí funkce je možné provést stisknutím tlačítka OFF (nastavení PAR 43 = 0) nebo automatické ukončení funkce. Souprava pro směřované okruhy (zóny) provádí vytápění dle vybrané topné křivky a dosahuje maximálně teploty topné vody 55°C. Během aktivní funkce start podlahového vytápění jsou

ostatní požadavky na jiné vytápění ignorovány (Vytápění, ohřev TUV, funkce proti zamrznutí a kominík). Během aktivní funkce se na displeji zobrazí počet zbývajících dnů na dokončení funkce (např. zobrazení číslice -15 = 15 dní chybí do konce funkce). Na diagramu Obr. 22 / je zobrazena topná křivka jednotlivých nastavení (A, B, A+B)

TVw – teplota topné vody

Tag – den

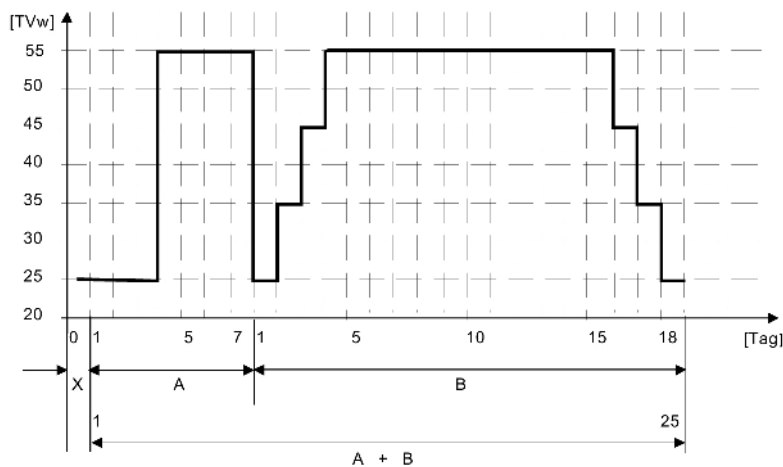
X – den začátku programu

A – funkce vytápění

B – program startu podlahového vytápění

UPOZORNĚNÍ:

- Dodržujte příslušné normy a předpis pro instalaci a uvedení do provozu podlahového vytápění
- Dodržujte montážní předpisy podlahového vytápění dle jednotlivých výrobců
- Správné fungování tohoto programu je zajištěno pouze při správné instalaci zařízení (Hydraulický systém, elektrická instalace, nastavení). Pokud tomu tak není, může dojít k poškození podlahového vytápění a celého topného systému



4.6 Závady při provozu kotle

Pokud se ve funkci kotle objeví závada, zobrazí se její číselný kód na displeji a modrý světelný bar zčerveneá. Popis jednotlivých závad a řešení jejich odstranění jsou uvedeny níže:

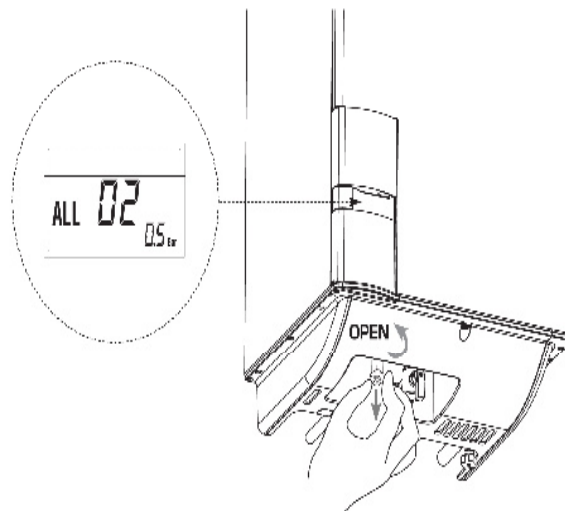
AL 02 - Nedostatek topné vody v kotli:

nedostatečný tlak topné vody v otopném systému (méně než 0,5 bar). **Doplňte vodu do topného systému na tlak 1.2 ÷ 1,5 bar (pokud je zapnuté barevné osvětlení BAR, musí svítit modře). Nikdy nedopouštějte vodu do topného systému pokud není topná voda ochlazená, mohlo by dojít k poškození spotřebiče !!!**

Doplnění vody proveďte tak, že nejprve zatáhněte za modrý ovládací prvek dopouštěcího ventilu a následně jej otevřete. Po natlakování topné vody v kotli na správnou hodnotu, ventil uzavřete a zatlačte ovládací prvek zpět.

Možné příčiny úbytku tlaku v topném systému:

Vezmeme li v úvahu, že za normálních provozních podmínek nebude tlak v systému klesat, může se však stát že dojde k úbytku tlaku nebo dokonce k vyprázdnění topného systému. Někdy může být únik topné vody ze systému velmi malý aniž bychom ho zaznamenali, avšak může být postupem času příčinou ztráty tlaku v topném systému a následném zablokování kotle. Také manuální otevření vypouštěcího kohoutu u radiátoru (úmyslné nebo neúmyslné) má za následek úbytek tlaku v topném systému. Zkontrolujte zda k některé z těchto příčin nedošlo!!!



AL 03 - Vysoký tlak vody (obr. 24 / b)

Pokud je tlak zjištěný tlakovým snímačem vyšší než 2,8 bar, kotel se zastaví a na displeji se zobrazí označení této závady "ALL 03 "



AL 04 - Vadné NTC čidlo ohřevu TUV (obr.24/c)

Pokud čidlo ohřevu TUV (SS) je poškozené, nebo zkratované, bude kotel pracovat rovněž v režimu ohřevu TUV, ale nebude provádět modulaci plamene. Na displeji se zobrazí závada "AL 04". Kontaktujte servisního technika pro odstranění této závady.



AL 05 - Vadné NTC čidlo topné vody (obr.24/d)

Pokud čidlo topné vody(SM) je poškozené, nebo zkratované, bude kotel vypnut a nebude pracovat v žádném režimu. Na displeji se zobrazí závada "AL 05". Kontaktujte servisního technika pro odstranění této závady.

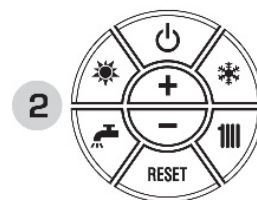


AL 06 - Blokace plamene (obr.24/e)

plynový kotel je nově nainstalován a nebo byla prováděna oprava či rekonstrukce plynového potrubí. **Při prvním zapálení nebo pracích prováděných na plynovém potrubí dojde ke smíchání plynu a vzduchu, kotel nezapálí a objeví se porucha** hořák plynového kotle nebyl řádně zapálen nebo plamen náhle zhasl; nedostatečný odtah spalin.

Není identifikován plamen na hořáku kotle pomocí elektronické desky, protože nelze zapálit hořák nebo hořák nečekaně zhasne, popřípadě se plamen trhá od hořáku.

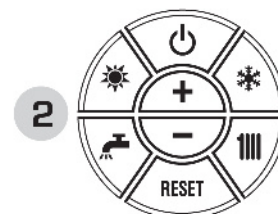
Pro opětovné zapálení hořáku stlačte tlačítko RESET na panelu č.2 – viz. obrázek, jak je signalizováno na displeji



AL 07 - Zásah havarijního termostatu topné vody (obr.24/f)

Pokud havarijní termostat teploty topné vody zaznamená teplotu přesahující 100°C kotel se vypne a na displeji se zobrazí AL 07, vpravo se rozsvítí BAR červeně. Pokud neklesne teplota pod 85°C za dobu delší než 1 minuta, kotel se zastaví, na displeji se zobrazí vždy závada AL 07 a BAR bude svítit červeně.

Pro opětovné zapálení hořáku stlačte tlačítko RESET na panelu č.2 – viz. obrázek, jak je signalizováno na displeji



AL 08 – závada přítomnosti plamene (obr.24/g)

Jestliže kontrolní elektroda zaznamená přítomnost plamene na hořáku ve fázi, když není přítomen, kotel se zastaví a na displeji se objeví závada "AL 08". Tato závada signalizuje zkrat na okruhu detekce plamene.



AL 09 – Závada na cirkulaci topné vody (obr. 24/h)

Není zaznamenán žádný oběh topné vody v primárním kruhu plynového kotle. Pokud jsou kontakty měřidla průtoku blízko, je závada ihned odstraněna. Pokud závada přetrvává po dobu jedné minuty, kotel bude okamžitě zastaven po dobu šesti minut. Po této době vynucené nečinnosti, kotel bude opětovně uveden do provozu s pokusem o zapálení. Pokud se závada objeví znovu, bude kotel vypnut a na displeji se objeví označení závady "ALL 09"



AL 10 – Závada pomocného čidla (obr.24/i)

tato závada je možná pouze pro kotle s instalovaným zásobníkem pro ohřev TUV a signalizuje vadné čidlo ohřevu TUV (SB). V případě že je sonda otevřená nebo zkratovaná ztratí kotel modulační funkci ohřevu TUV a na displeji se objeví závada AL 10. Na vytápění bude pracovat standardně, rovněž funkce proti zamrznutí topného systému je aktivní.

Když je čidlo TUV otevřené nebo zkratované, kotel ztratí část funkce proti zamrznutí a na displeji se objeví závada "ALL 10".

Kotle v kombinaci se solárními panely: závada na čidle ohřevu TUV. Když je čidlo otevřené nebo zkratované, kotel ztratí funkci solárních panelů a na displeji se zobrazí závada "ALL 10".



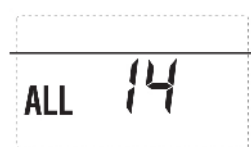
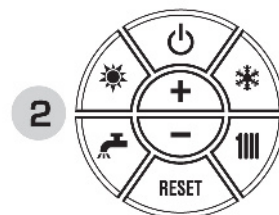
AL 13 – Závada na čidle odtahu spalin (obr.24/p)

Pokud dojde k přehřátí spalin ihned dojde k zásahu čidla odtahu spalin kotel se zastaví a na displeji se zobrazí chybové hlášení "ALL13 ". Pro opětovné zapálení hořáku stlačte tlačítko RESET na panelu č.2 – viz. obrázek, jak je signalizováno na displeji



AL 14 – Závada na čidle odtahu spalin (obr.24/q)

Pokud dojde k poškození čidla odtahu spalin (zkrat nebo nekonečno) kotel se zastaví a na displeji se zobrazí chybové hlášení "ALL14 ". Pro opětovné zapálení hořáku stlačte tlačítko RESET na panelu č.2 – viz. obrázek, jak je signalizováno na displeji



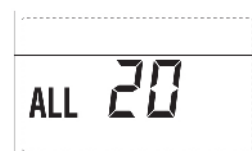
AL 15 – Závada ventilátoru (obr.24/r)

Otáčky ventilátoru nejsou v rozmezí nastavených otáček. Pokud bude závada přetrvávat déle než dvě minuty, kotel bude nucen zastavit na dobu třiceti minut. Po uplynutí tohoto intervalu času bude kotel opakovat pokus o opětovné uvedení do provozu..



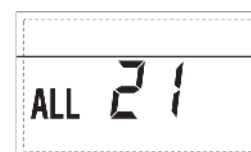
AL 20 – Zásah havarijního termostatu směšovaného okruhu 1 (obr. 24/p)

Pokud je připojena elektronická deska směšovaného okruhu a dojde ke zvýšení teploty až k zásahu havarijního termostatu, zůstane v chodu oběhové čerpadlo, směšovací ventil bude uzavřen a na displeji se zobrazí chybové hlášení ALL 20. Během této závady bude kotel i nadále fungovat normálně.



AL 21 – Závada čidla teploty topné vody směšovaného okruhu 1 (obr.24/q)

Pokud je připojena elektronická deska směšovaného okruhu a dojde k poškození čidla teploty topné vody (je otevřené nebo zkratované) na displeji se zobrazí chybové hlášení ALL21. Během této závady, kotel bude nadále fungovat normálně.



AL 22 – Zásah havarijního termostatu směšovaného okruhu 2 (obr. 24/r)

Pokud je připojena elektronická deska směšovaného okruhu a dojde ke zvýšení teploty až k zásahu havarijního termostatu, zůstane v chodu oběhové čerpadlo, směšovací ventil bude uzavřen a na displeji se zobrazí chybové hlášení ALL 22. Během této závady bude kotel i nadále fungovat normálně.



AL 23 – Závada čidla teploty topné vody směřovaného okruhu 2 (obr.24/s)

Pokud je připojena elektronická deska směřovaného okruhu a dojde k poškození čidla teploty topné vody (je otevřené nebo zkratované) na displeji se zobrazí chybové hlášení ALL23. Během této závady, kotel bude nadále fungovat normálně.



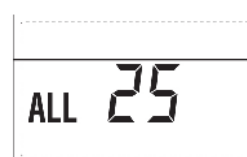
AL 24 – Čidlo teploty solárního systému S1 (obr. 24/t)

Pokud je ke kotli připojena elektronická deska solárního systému INSOL a dojde k poškození čidla teploty solárních panelů S1 (otevřené nebo zkratované). Na displeji se zobrazí chybové hlášení ALL 24. Během této závady bude kotel i nadále fungovat normálně



AL 25 – Čidlo teploty solárního systému S1 (obr. 24/u)

Pokud je ke kotli připojena elektronická deska solárního systému INSOL a dojde k poškození čidla teploty zásobníku S2 (otevřené nebo zkratované). Na displeji se zobrazí chybové hlášení ALL 25. Během této závady bude kotel i nadále fungovat normálně



AL 26 – Čidlo teploty solárního systému S1 (obr. 24/v)

Pokud je ke kotli připojena elektronická deska solárního systému INSOL a dojde k poškození čidla teploty solárního systému S3 (otevřené nebo zkratované). Na displeji se zobrazí chybové hlášení ALL 26. Během této závady bude kotel i nadále fungovat normálně



AL 27 – Vadné hydraulické nastavení (obr. 24/w)

Pokud je ke kotli připojena elektronická deska solárního systému INSOL a dojde k vadnému nastavení hydraulického systému (PAR 2). Na displeji se zobrazí chybové hlášení ALL 27. Během této závady bude kotel i nadále fungovat normálně a u solárního systému bude aktivní systém proti zamrznutí.



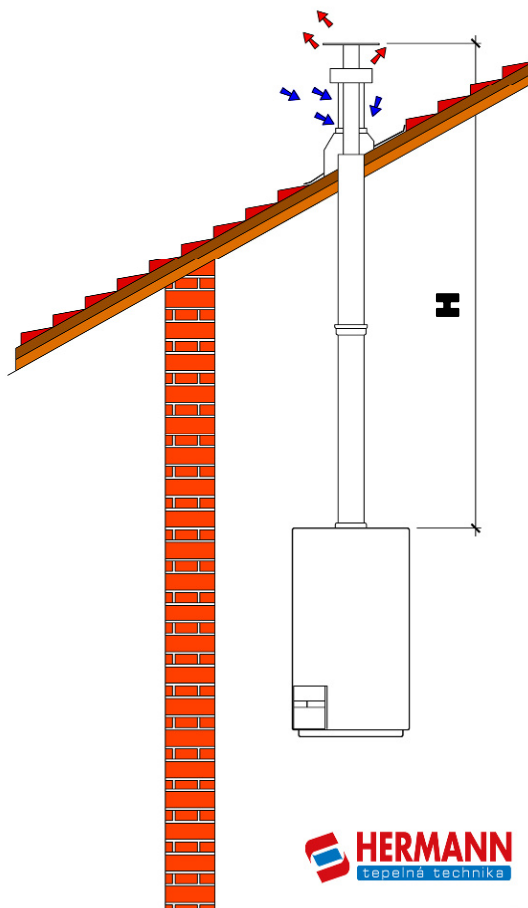
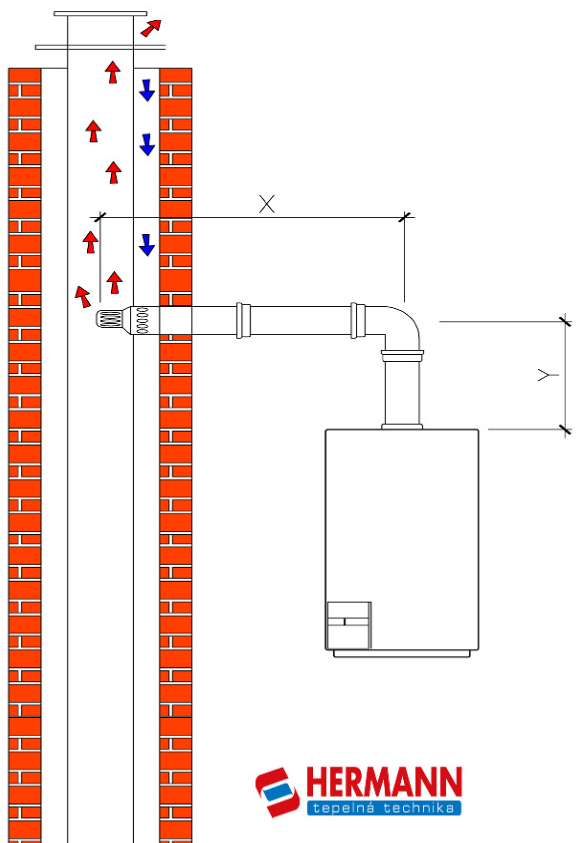
AL 29 – Vadný počet připojených desek (obr. 24/y)

Když se počet připojených desek neodpovídá počtu desek nastavených na hlavní elektronické desce (PAR 40) nebo je mezi nimi nestandardní komunikace, na displeji se objeví chybové hlášení ALL 29. Během této závady, kotel pokračuje ve fungování normálně.

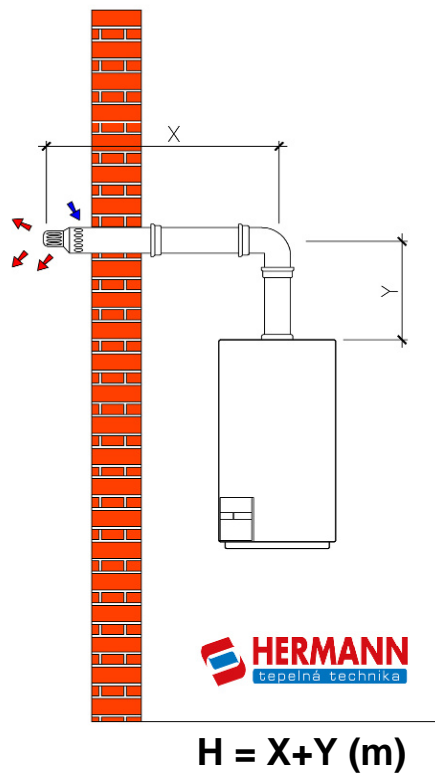


POZOR: Pokud se na displeji zobrazuje "ALL 01 " závada může být způsobena problémem s elektrickým připojením (hlavní PCB nebo vedení).

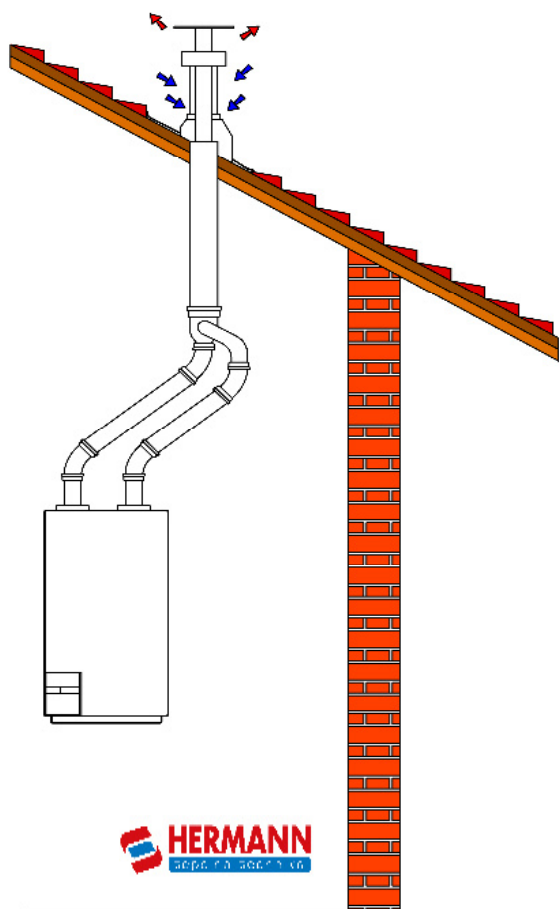
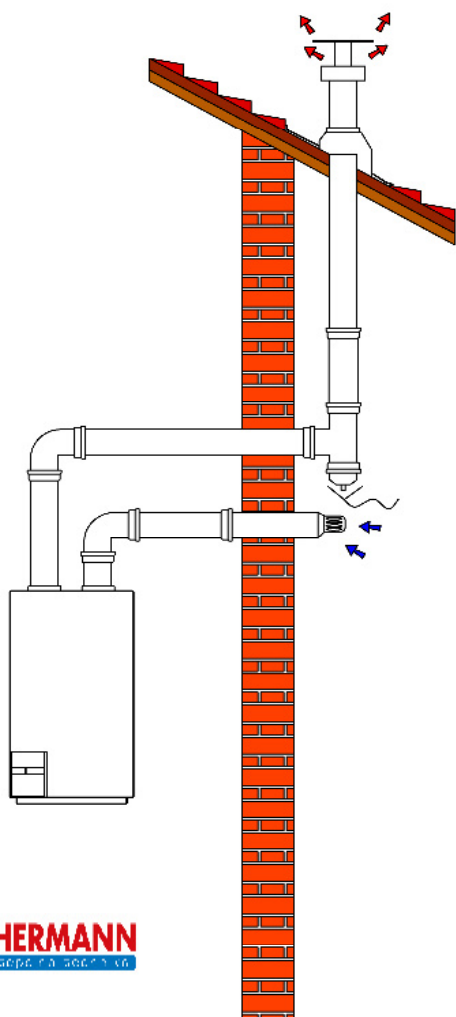
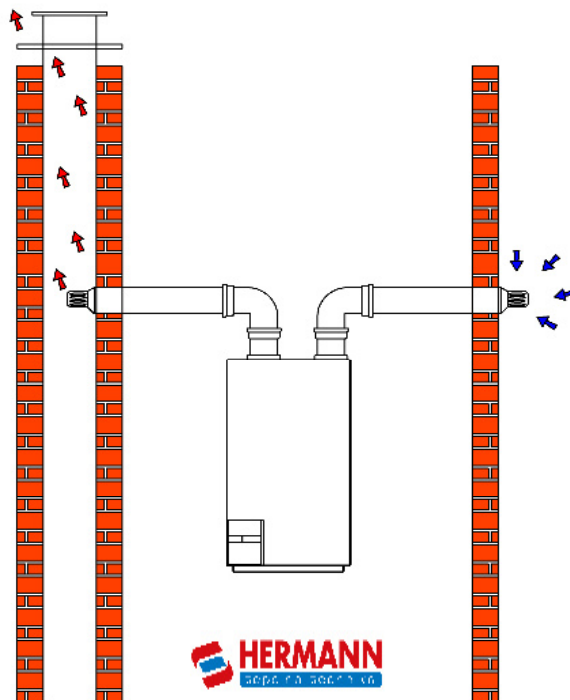
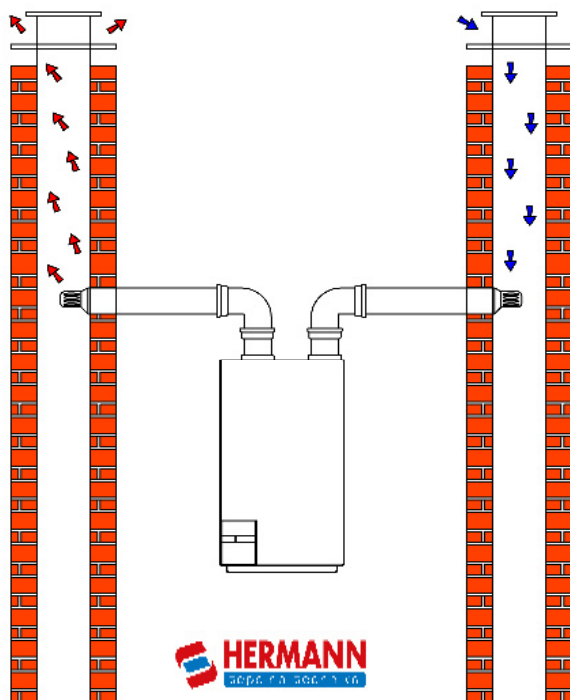
Vzorové příklady sousého odkouření



Model	Ø 60/100			Ø 80/125		
	L	H		L	H	
		MIN.	MAX.		MIN.	MAX.
12T	6m	1,3m	8m	8m	1,2m	15m
20T	6m	1,3m	8m	8m	1,2m	15m
25/25T	6m	1,3m	8m	8m	1,2m	15m
30/30T	5m	1,3m	7m	7m	1,2m	13m
35/35T	4m	1,3m	6m	6m	1,2m	11m



Vzorové příklady rozdvojeného odkouření



NÁVOD PRO OBSLUHU KOTLE

UPOZORNĚNÍ: První zapálení kotle musí být provedeno oprávněnou osobou a proškolenou firmou HERMANN tepelná technika spol. s r.o. k provádění těchto prací!!!

Před uvedením kotle do provozu musí být ověřeny všechny údaje na výrobním štítku kotle, zda souhlasí se skutečností, musí být zkontrolován druh plynu na který je kotel přestaven zda souhlasí se skutečně používaným plynem v domovní instalaci (ZP G20 nebo PROPAN G31). Zkontrolovat zda je provedena instalace domovního plynovodu dle předpisů a zda je platná revizní zpráva, překontrolovat umístění spotřebiče z hlediska požadavků požárníků, norem pro umístění elektrospotřebičů a překontrolovat odtah spalin. Toto provede pouze osoba oprávněná, která dále překontroluje :

- Tlak plynu, tlak vody a elektrické napětí včetně polarity
- Výkon hlavního hořáku souhlasí s údajem uvedeným na výrobním štítku
- Správnou funkci odtahu spalin
- Zda přívod vzduchu a odtah spalin jsou ve shodě s požadovaným množstvím
- Dostatečné množství přívodu vzduchu při instalaci plynového kotle do vnitřního prostoru v nábytku

Zapálení a funkce kotle

Uvedení kotle do provozu (obr.25)

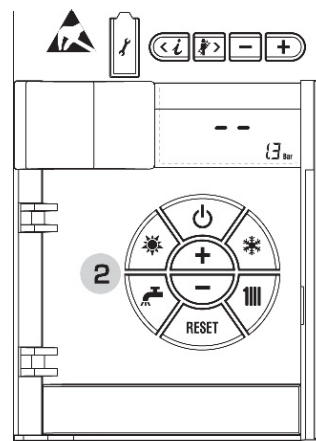
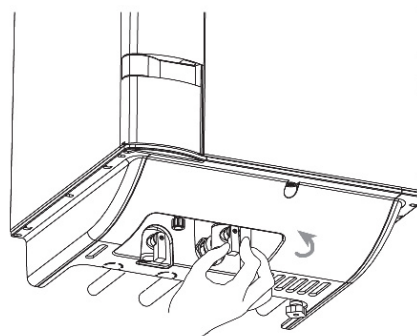
První zapálení kotle musí být provedeno oprávněnou kvalifikovanou osobou. Postupujte dle tohoto návodu a pokud je to nezbytné pro opětovné uvedení kotle do provozu, přísně dodržujte následující instrukce:

Otevřete plynový kohout, aby byl dodáván plyn do kotle

Přesunout hlavní vypínač systému na "ON".

Následně vyčkejte asi 30 sekund před spuštěním uvedení kotle do provozu. V této době kotel ověřuje a kontroluje všechny prvky a funkce, zda odpovídají nastavení. Pokud svítí modrý proužek (BAR) po boku displeje, znamená to, že kotel je napájen el.napětím a všechny funkce jsou v pořádku.

Pozn.: Při prvním natlakování kotle se na ovládacím panelu (2) a na displeji rozsvítí postupně tlak topné vody v kotli.



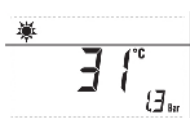
Zimní provoz

Stiskněte tlačítko * na ovládacím panelu (poz. 2) k aktivaci funkce zimního režimu (vytápění a ohřev TUV). Na displeji budou zobrazeny symboly jako na obrázku.



Letní provoz

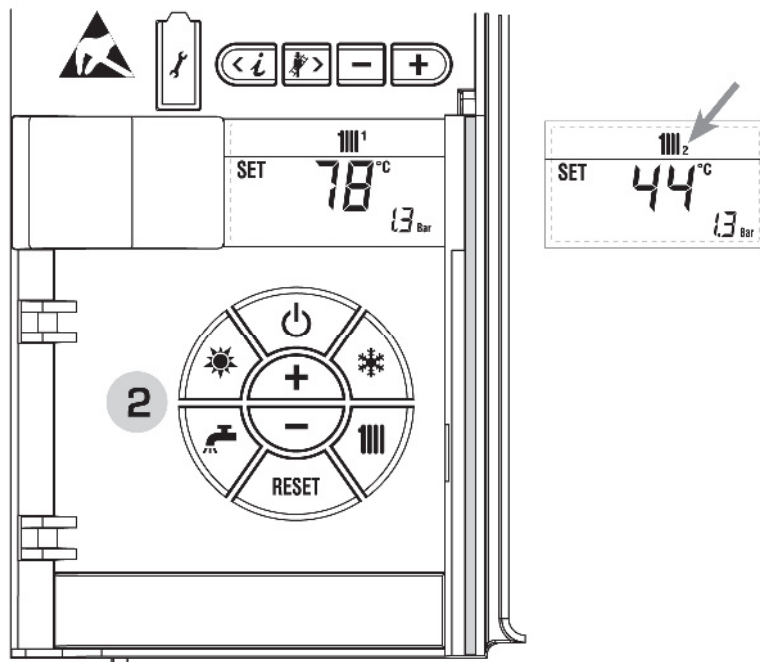
Stiskněte tlačítko * na ovládacím panelu (poz. 2) k aktivaci funkce letního režimu (ohřev TUV). Na displeji budou zobrazeny symboly jako na obrázku.



Regulace teploty topné vody pro vytápění (obr. 25)

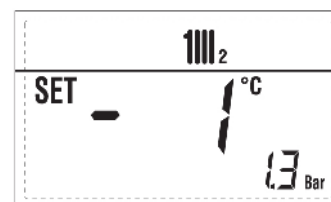
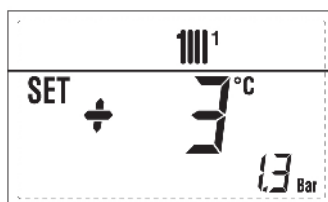
Chcete-li nastavit teplotu vody pro topení, stiskněte tlačítko **III** na ovládacím panelu č.(2).

Prvním stisknutím tlačítka bude vybráno nastavení teploty topného okruhu 1. Při druhém stlačení tlačítka bude vybráno nastavení teploty topného okruhu 2. Na displeji budou zobrazeny hodnoty, jako jsou na obrázku. Změnu teploty topné vody provedete tlačítky + nebo -. Pro návrat zpět do standardního zobrazení stiskněte opětovně klávesu **III**, nebo vyčkejte 10 sekund a pokud po tuto dobu není stisknuto žádné tlačítko pak se provede automatické vrácení do standardního zobrazení.



Nainstalování a nastavení čidla venkovní teploty

Pokud je nainstalováno čidlo venkovní teploty, hodnota teploty topné vody je automaticky nastavena v závislosti na venkovní teplotě. Pokud chcete změnit hodnotu výstupní teploty topné vody, zvýšit nebo snížit hodnotu, která byla

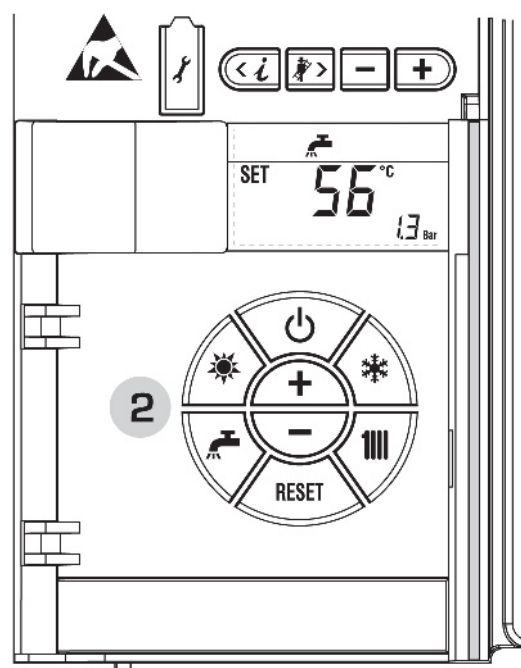


vypočítána automaticky pomocí elektronické desky, postupujte, jak je uvedeno v předchozím bodě. Úroveň jednotlivých výpočtů korekcí hodnot teploty topné vody. Na displeji budou zobrazeny hodnoty dle obr. 26 / a.


Regulace teploty užitkové vody (obr. 26)

Chcete-li nastavit teplotu vody pro topení, stiskněte tlačítko **IV** pro ovládání (2).

Prvním stisknutím tlačítka bude vybráno nastavení teploty užitkové vody. Na displeji budou zobrazeny hodnoty, jako jsou na obrázku. Změnu teploty užitkové vody provedete tlačítky + nebo -. Pro návrat zpět do standardního zobrazení stiskněte opětovně klávesu **IV**, nebo vyčkejte 10 sekund, a pokud není stisknuto žádné tlačítko pak se provede automatické vrácení do standardního zobrazení.



Vypnutí kotle (obr. 26)

V případě krátké nepřítomnosti, stiskněte tlačítko  na ovládacím panelu (poz. 2). Na displeji se zobrazí hodnoty, které jsou znázorněny na Obr. 24. Tímto způsobem vypínáte kotel, pokud chcete, aby byly zachovány všechny následující funkce jako např. aktivní systém proti zamrznutí, funkce proti zablokování čerpadla. **Pokud bude kotel vypnut na delší období, je vhodné odpojit přívod elektřiny, vytažením kabelu ze zásuvky, zavřete plyn kohout, a pokud by mohla teplota v budově klesnout pod 0°C, pak vyprázdníte topný systém včetně kotle nebo topný systém naplníte nemrznoucí směsí.**

Závady a jejich odstranění

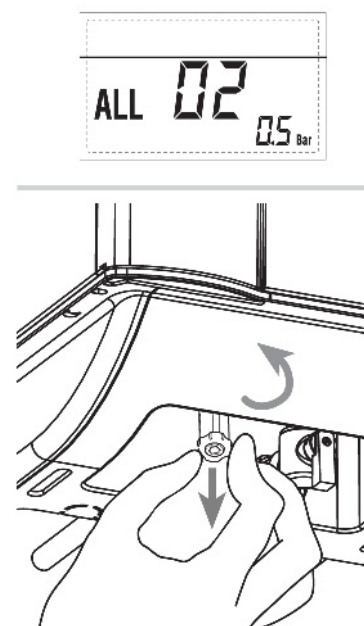
pokud je kotel v poruše, zobrazí se na displeji závada a rozsvítí se červeně BAR vpravo. Popis jednotlivých závad s řešením jejich odstranění jsou uvedeny níže:

AL 02 - nedostatečný tlak topné vody v otopném systému (méně než 0,5 bar).

Doplňte vodu do topného systému na tlak 1.0÷1,2 bar. Nikdy nedopouštějte vodu do topného systému pokud není topná voda ochlazená, mohlo by dojít k poškození spotřebiče !!!

Možné příčiny úbytku tlaku v topném systému:

Vezmeme-li v úvahu, že za normálních provozních podmínek nebude tlak v systému klesat, může se však stát že dojde k úbytku tlaku nebo dokonce k vyprázdnění topného systému. Někdy může být únik topné vody ze systému velmi malý aniž bychom ho zaznamenali, avšak může být postupem času příčinou ztráty tlaku v topném systému a následném zablokování kotle. Také manuální otevření vypouštěcího kohoutu u radiátoru (úmyslné nebo neúmyslné) má za následek úbytek tlaku v topném systému. Zkontrolujte zda k některé z těchto příčin nedošlo!!!



AL 03 - Vysoký tlak vody

Kontaktujte servisního technika pro odstranění této závady.

AL 04 - Vadné NTC čidlo ohřevu TUV

Kontaktujte servisního technika pro odstranění této závady.

AL 05 - Vadné NTC čidlo topné vody

Kontaktujte servisního technika pro odstranění této závady.

AL 06 - Blokace plamene

Pro opětovné zapálení hořáku stlačte tlačítko RESET na panelu č.2 – viz. obrázek, jak je signalizováno na displeji

V případě opakování závady kontaktujte servisního technika pro odstranění této závady



AL 07 - Zásah havarijního termostatu topné vody

Pro opětovné zapálení hořáku stlačte tlačítko RESET na panelu č.2 – viz. obrázek, jak je signalizováno na displeji

V případě opakování závady kontaktujte servisního technika pro odstranění této závady



AL 08 – závada přítomnosti plamene

Kontaktujte servisního technika pro odstranění této závady.

AL 09 – Závada na cirkulaci topné vody

Kontaktujte servisního technika pro odstranění této závady.

AL 10 – Závada pomocného čidla

Kontaktujte servisního technika pro odstranění této závady.

AL 13 – Závada na čidle odtahu spalin

Pro opětovné zapálení hořáku stlačte tlačítko RESET na panelu č.2 – viz. obrázek, jak je signalizováno na displeji

V případě opakování závady kontaktujte servisního technika pro odstranění této závady



AL 14 – Závada na čidle odtahu spalin

Kontaktujte servisního technika pro odstranění této závady.

AL 15 – Závada ventilátoru

Kontaktujte servisního technika pro odstranění této závady.

Od „AL20 do AL29“

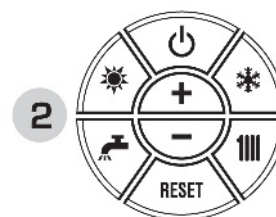
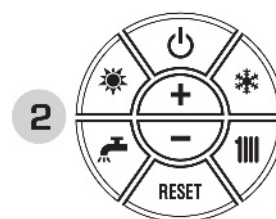
Kontaktujte servisního technika pro odstranění této závady.

Změna druhu plynu

Pokud je nutné změnit druh spalovaného plynu (místo Propanu G31 použít zemní plyn G20 a opačně), požádejte o provedení této operace pouze oprávněného servisního technika.

Údržba a čištění

Roční údržba spotřebiče by měla být plánována s dostatečným předstihem. Včas si objednejte oprávněného servisního technika na provedení roční údržby a čištění kotle. Kotel je dodáván s elektrickým kabelem v délce 1m pro elektrické napájení, které v případě nahrazení, musí být nahrazen pouze totožným kabelem o stejném průřezu.



Nastavení parametrů v servisním „MENU“

PAR.	POPIS FUNKCE	NASTAVENO	NASTAVENO 2	NASTAVENO3	NASTAVENO4
Rychlé nastavení					
1	Nastavení spalování	„ – „			
2	Hydraulické nastavení	„ – „			
3	Nastavení programu	1			
4	Tlakový spínač	1			
5	Nastavení pomocného relé AUX (zásobník TUV)	1			
6	Aktivace osvětlení barevné LED diody u okraje ovl. panelu	1			
7	Nastavení připojené DO CR73	1			
8	Ot.ventilátoru při zapálení hořáku	0,0			
9	Dlouhý odtah spalin	0			
10	Nastavení typu dálkového ovládání	1			
11	Korekce venkovní teploty	0			
12	Délka osvětlení displeje	3			
13	Rychlost modulačního oběhového čerpadla	1			
OHŘEV TUV – VYTÁPĚNÍ					
20	Minimální teplota TUV	30			
21	Maximální teplota TUV	60			
22	Antilegionela (pouze při instalaci zásobníkuTUV)	0			
23	Teplota proti zamrznutí kotle	3			
24	Teplota proti zamrznutí dle čidla venkovní teploty	-2			
25	Topná křivka ZONA 1	20			
26	Topná křivka ZONA 2	20			
27	Minimální teplota zona1	20			
28	Maximální teplota zona1	80			
29	Minimální teplota zona2	20			
30	Maximální teplota zona2	80			
31	Maximální výkon pro vytápění	100			
32	Doběh oběhového čerpadla	30			
33	Prodlení zapnutí ob.čerp.zona1	1			
34	Zpoždění opětovného zapálení	3			

35	Aktivace dalšího zař.	„ – „			
36	Doběh cirkul. čerpadla TUV	0			
37	Pásmo modulace průtokoměru TUV	10			
PŘÍDAVNÁ ELEKTRONICKÁ DESKA					
40	Počet přídatných el.desek	0			
41	Doba otevření směš.ventilu	12			
42	Přednost ohřevu TUV před směšovaným okruhem	1			
43	Vysoušení podlahy při instalaci podlahového vytápění a jeho prvním najetí	0			
44	Typ solárního systému	0			
45	Δt solárního systému-čerpadlo 1	8			
46	Zpoždění zapnutí solárního okruhu	0			
47	Minimální teplota soláru	-10			
48	Maximální teplota soláru	120			
RESET PARAMETRŮ					
49*	Reset nastavených parametrů (PAR1 – PAR2 = „ – „)	=			
DATUM					
PODPIS TECHNIKA					
* Je-li aktuální nastavení vadné, a dochází k neobvyklému chování kotle, doporučujeme obnovit původní hodnoty parametrů nastavením PAR 49 = 1 a PAR 1 a PAR 2 nastavit tak, jak je uvedeno v bodě 3.3.1					